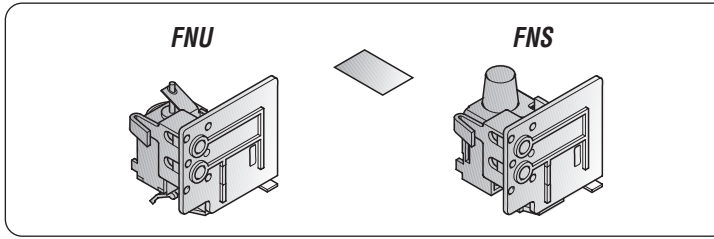




**DEH 40543**  
Installation Instruction

# FNU.. FNS..

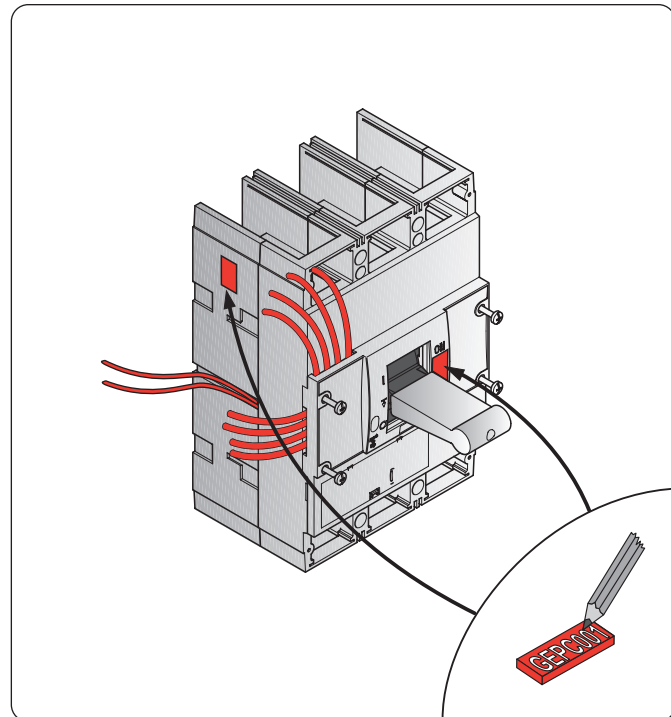
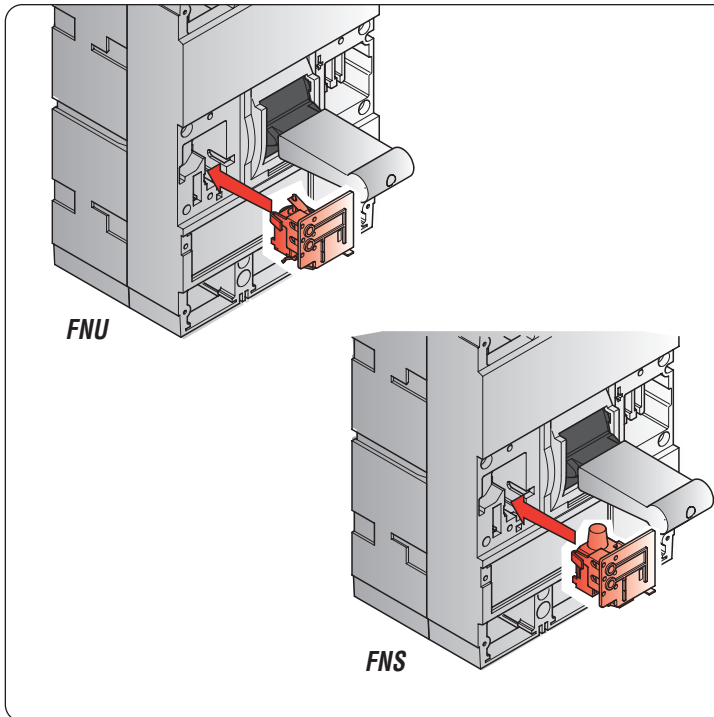
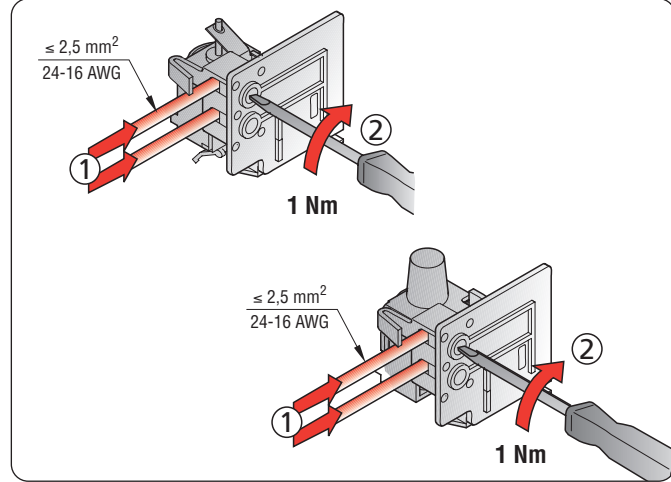
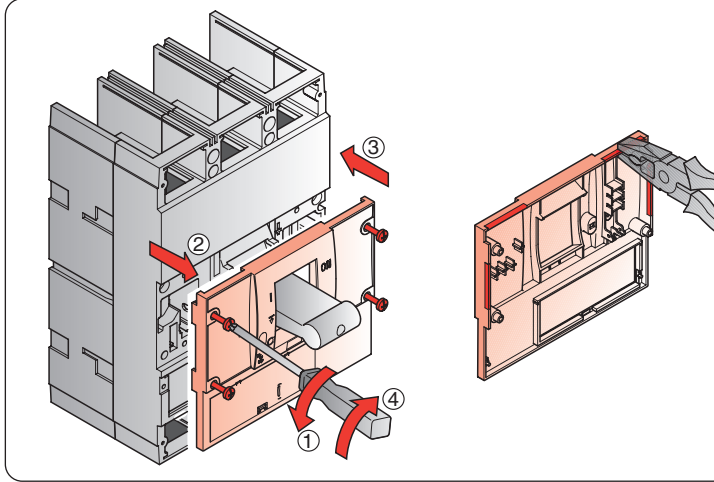
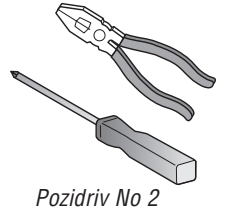
**Auxiliary Releases**  
**Declencheur voltmetricque**  
**Hilfsauslöser**  
**Bobina auxiliar**  
**Sganciatore voltmetrico**  
**Bobina auxiliar**  
**Minimumspannings-Uitschakelspoel**

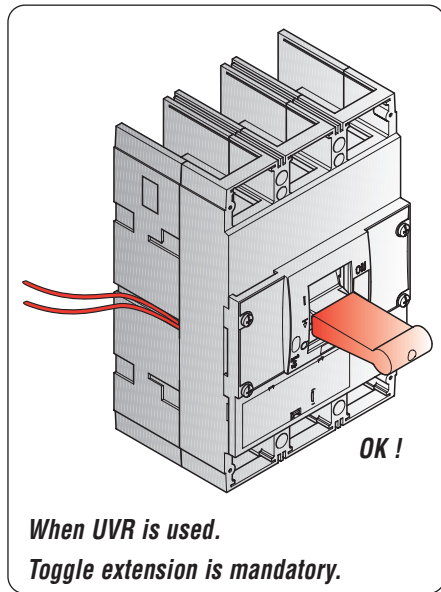
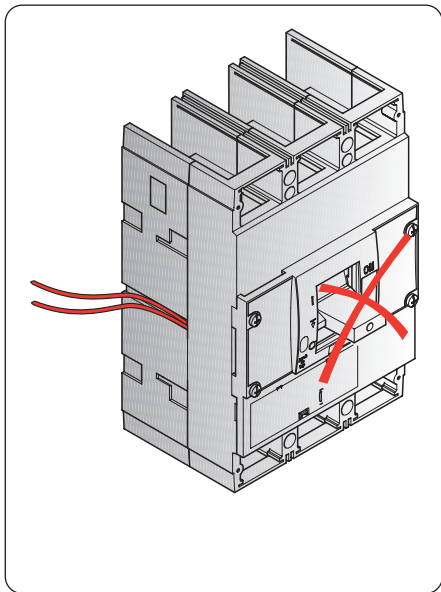


Accessories  
Accessoires  
Zubehör  
Accesorios  
Accessori  
Accessórios  
Accessoires

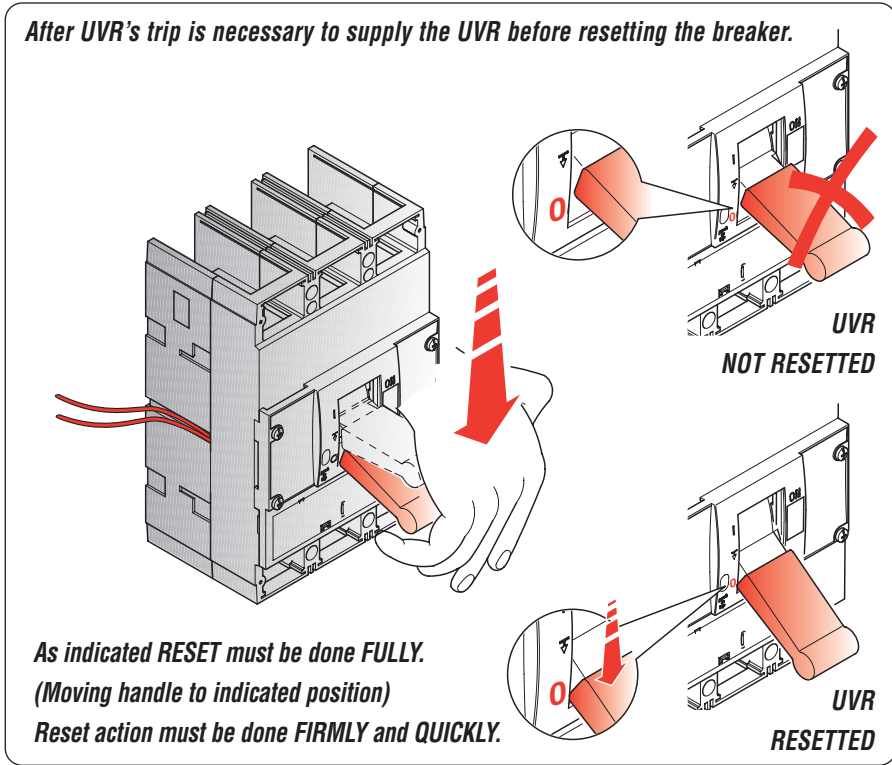
**FK800**  
**FK1250**  
**FK1600**

Tools  
Outils  
Werkzeug  
Herramienta  
Utensile  
Ferramentas  
Gereedschap





**When UVR is used.  
Toggle extension is mandatory.**



**As indicated RESET must be done FULLY.  
(Moving handle to indicated position)  
Reset action must be done FIRMLY and QUICKLY.**



**Warning:**

DANGER of Electrical shock or injury. Ensure ALL electrical power supplies are "OFF" before installing or removing devices. The breaker, trip unit or accessories, MUST only be installed and serviced by QUALIFIED personnel.

**Use:** Suitable for use in an industrial environment when installed in accordance with applicable standards.

**Storage:** In a dry, dust free, environment protected from corrosion.



**Avertisment:**

Danger contre les risques d'électrocutions. S'assurer avant toutes manipulations du disjoncteur que les différentes sources d'alimentation sont en position "OFF". Les disjoncteurs, unités de protection ou accessoires doivent être installés par des personnes qualifiées et habilitées.

**Utilization:** Approprié pour les environnements industriels lorsque les disjoncteurs sont installés dans les régles de l'art.

**Stockage:** Les appareils doivent être stockés dans un local sec, à l'abri de la poussière et des projections d'eau.



**Warnung:**

Gefahr von elektrischem Schlag oder Verletzungen. Es besteht die Gefahr eines elektrischen Schlages oder anderer Verletzungen. Vor Installation dieses Gerätes oder dessen Entnahme, zuerst ALLE Netzverbindungen trennen. Installation, Wartung und Veränderungen sind nur durch AUTORISIERTES PERSONAL durchzuführen.

**Verwendung:** Vorgesehen für die Verwendung in industriellen Anlagen und nur in Übereinstimmung mit den gangbaren Normen.

**Lagerung:** Nur in trockener, staubfreier umgebung, vor Korrosion geschützt lagern.



**Atención:**

PELIGRO de electrocución. Asegurese de que TODAS las alimentaciones eléctricas están "DESCONECTADAS" antes de instalar o desmontar un accesorio. El interruptor automático, la unidad de disparo y los accesorios SOLO deben ser instalados y/o revisados por PERSONAL CUALIFICADO.

**Empleo:** Para ambientes industriales, instalado según la Normativa vigente.

**Almacenamiento:** Almacenar en un ambiente seco, sin polvo, y sin gases corrosivos.



**Attenzione:**

PERICOLO di fulminazione o shock elettrico. Assicurarsi che TUTTE le alimentazioni siano nella posizione di "OFF" prima di installare o rimuovere qualunque dispositivo. L'interruttore, lo sganciatore o gli accessori interni, DEVONO essere installati e gestiti SOLO da personale QUALIFICATO.

**Uso:** Per ambienti industriali, installato in conformità con le norme applicabili.

**Stoccaggio:** In ambienti asciutti, non polverosi, protetti da corrosione.



**Aviso:**

PERIGO de choque eléctrico ou acidente. Certifique-se que TODAS as fontes de alimentação eléctrica estao "DESLIGADAS" antes de instalar ou retirar qualquer aparelho. O disjuntor, unidade de disparo ou acessórios DEVEM APENAS ser instalados ou retirados por técnicos QUALIFICADOS.

**Utilização:** Adequado para ambientes industriais se instalados em conformidade com as normas aplicáveis.

**Armazenagem:** Em local seco, limpo de poeiras e protegido contra a corrosão



**Waarschuwing:**

GEVAAR voor elektrische schok of verwonding. Zorg ervoor dat ALLE stroomvoorzieningen zijn uitgeschakeld voor het installeren of verwijderen van apparaten. De schakelaar, afschakeleenheid of accessoires mogen UITSLUITEND door GEKWALIFICEERD personeel worden geïnstalleerd en onderhouden.

**Gebruik:** Bruikbaar in een industriële omgeving mits geïnstalleerd volgens de gebruikelijke standaarden.

**Opslag:** In een droge, stof-en corrosievrije omgeving.

These instructions do not purport to cover all details or variations in equipment nor to provide for every possible contingency to be met in connection with installation operation or maintenance. Should further information be desired or should particular problems arise which are not covered sufficiently for the purchaser's purpose, the matter should be referred to the GE Company.