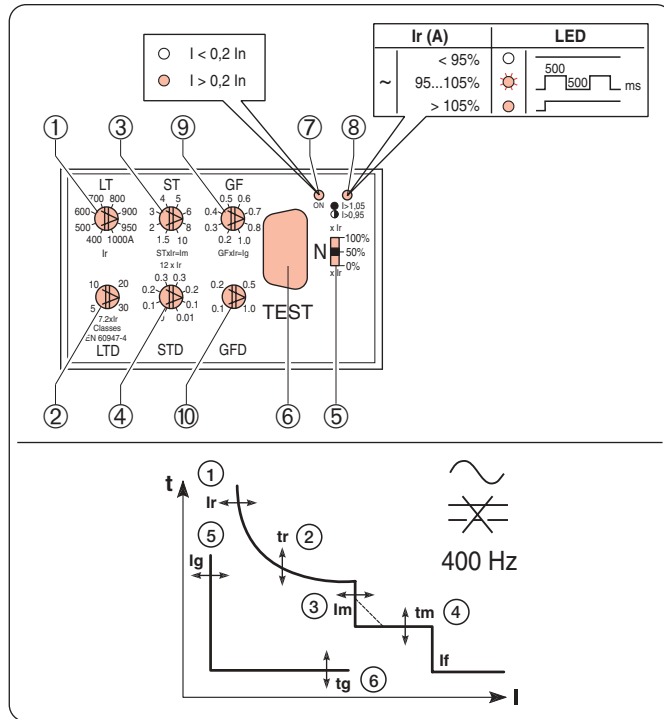
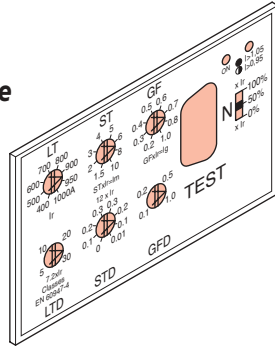




DEH 40542
Installation Instruction

SMRlg

Electronic trip unit
Unité de protection électronique
Auslöseeinheit elektronisch
Disparador electrónico
Sganciatore elettronico
Relé de disparo electrónico
Elektronische beveiliging



KEY

- In** Rated current.
- Ir (LT)** Long-term protection (overload cut-out).
- tr (LTD)** Long-term protection delay.
- Im (ST)** Short-term protection (short circuit).
- tm (STD)** Short-term protection delay (standard or with constant I²t).
- If (Inst.)** Cut-out at fixed threshold.
- Ig (GF)** Short-term earth protection
- tg (GFD)** Earth protection delay
- ① Long-term protection setting.
- ② Long-term protection delay.
- ③ Short-term protection setting.
- ④ Short-term protection delay.
- ⑤ Neutral pole protection switch (four-pole only).
- ⑥ Diagnostic tester socket.
- ⑦ GREEN LED, overcurrent release normal operation. Comes on when I ≥ 0.2 In.
- ⑧ YELLOW LED, pre-alarm. Comes on when I ≥ 0.95 Ir flashing; when I ≥ 1.05 Ir fixed.
- ⑨ Earth protection setting.
- ⑩ Earth protection delay.

THERMAL PROTECTION	
Internal temperature	
> 85°C	Leds ⑦ and ⑧ flashing
≥ 95°C	Automatic release

N.B.: Settings are protected by a transparent sealable cover.

LEGENDE

- In** Courant assigné.
- Ir (LT)** Protection à longue durée (surcharge).
- tr (LTD)** Retard protection à longue durée.
- Im (ST)** Protection à courte durée (court-circuit).
- tm (STD)** Retard protection à courte durée (stand. ou à I²t constant).
- If (Inst.)** Protection instantanée à seuil fixe.
- Ig (GF)** Protection défaut à la terre à courte durée.
- tg (GFD)** Retard protection défaut à la terre.
- ① Réglage protection à longue durée.
- ② Retard protection à longue durée
- ③ Réglage protection à courte durée.
- ④ Retard protection à courte durée.
- ⑤ Réglage protection pôle de neutre (seulement pour tetrapolaire).
- ⑥ Prise pour testeur diagnostique.
- ⑦ LED VERTE, fonctionnement régulier déclencheur. Allumage avec I ≥ 0,2 In.
- ⑧ LED JAUNE, préalarme. Avec I ≥ 0,95 Ir clignotante ; avec I ≥ 1,05 Ir allumage.
- ⑨ Réglage protection défaut à la terre.
- ⑩ Retard protection défaut à la terre.

AUTOPROTECTION THERMIQUE	
Température interne	
> 85°C	Led ⑦ et ⑧ clignotantes
≥ 95°C	Déclenchement automatique

N.B.: Réglages protégés par couverture transparente pouvant être plombée.

LEGENDE

- In** Nennstrom.
- Ir (LT)** Langzeitschutz (Überlast).
- tr (LTD)** Verzug des Langzeitschutzes.
- Im (ST)** Kurzzeitschutz (Kurzschluss).
- tm (STD)** Verzug des Kurzzeitschutzes (Standard oder mit I²t konstant).
- If (Inst.)** Sofortschutz mit unveränderlicher Schwelle.
- Ig (GF)** Kurzzeit-Erdschlußschutz.
- tg (GFD)** Verzug des Erdschlußschutzes.
- ① Einstellung des Langzeitschutzes.
- ② Verzug des Langzeitschutzes.
- ③ Einstellung des Kurzzeitschutzes.
- ④ Verzug des Kurzzeitschutzes.
- ⑤ Wählschalter des Schutzes Neutralpol (nur Tetrapolar).
- ⑥ Steckerbuchse für Diagnosetester.
- ⑦ GRÜNE LED, reguläre Funktion des Auslösers. Einschaltung bei I ≥ 0,2 In.
- ⑧ GELB LED, Voralarm. Blinkt bei I ≥ 0,95 Ir, Einschaltung bei I ≥ 1,05 Ir.
- ⑨ Einstellung des Erdschlußschutzes.
- ⑩ Verzug des Erdschlußschutzes.

WÄRME-SELBSTSCHUTZ	
Innentemperatur	
> 85°C	Leds ⑦ und ⑧ blinken
≥ 95°C	Automatische Auslösung

N.B.: Die Einstellungen sind durch eine transparente, plombierbare Abdeckung geschützt.

LEYENDA

- In** Corriente nominal.
- Ir (LT)** Protección por largo tiempo (sobrecarga).
- tr (LTD)** Retardo protección por largo tiempo.
- Im (ST)** Protección por breve tiempo (cortocircuito).
- tm (STD)** Retardo protección por breve tiempo (standard o con I²t constante).
- If (Inst.)** Protección instantánea con umbral fijo.
- Ig (GF)** Protección avería en tierra por largo tiempo.
- tg (GFD)** Retardo protección avería en tierra.
- ① Regulación protección por largo tiempo.
- ② Retardo protección por largo tiempo.
- ③ Regulación protección por breve tiempo.
- ④ Retardo protección por breve tiempo.
- ⑤ Selector protección polo de neutro (sólo para tetrapolar).
- ⑥ Toma para tester diagnosis.
- ⑦ LED VERDE, funcionamiento regular disparador. Encendido con I ≥ 0,2 In.
- ⑧ LED AMARILLO, prealarma. Parpadeante con I ≥ 0,95 Ir, encendido con I ≥ 1,05 Ir.
- ⑨ Regulación protección avería en tierra.
- ⑩ Retardo protección avería en tierra.

AUTOPROTECCIÓN TÉRMICA	
Temperatura interior	
> 85°C	Led ⑦ y ⑧ parpadeantes
≥ 95°C	Disparo automático

N.B.: Regulaciones protegidas con cubierta transparente precintable.

LEGENDA

- In** Corrente nominale.
- Ir (LT)** Protezione a tempo lungo (sovraccarico).
- tr (LTD)** Ritardo protezione a tempo lungo.
- Im (ST)** Protezione a tempo breve (c.t.o c.t.o).
- tm (STD)** Ritardo protezione a tempo breve (stand. o a I²t costante).
- If (Inst.)** Protezione istantanea a soglia fissa.
- Ig (GF)** Protezione guasto a terra a tempo breve.
- tg (GFD)** Ritardo protezione guasto a terra.
- ① Regolazione protezione a tempo lungo.
- ② Ritardo protezione a tempo lungo.
- ③ Regolazione protezione a tempo breve.
- ④ Ritardo protezione a tempo breve.
- ⑤ Selettore protezione polo di neutro (solo per tetrapolare).
- ⑥ Presa per tester diagnostico.
- ⑦ LED VERDE, funzionamento regolare sganciato. Accensione con I ≥ 0,2 In.
- ⑧ LED GIALLO, preallarme. Lampeggiante con I ≥ 0,95 Ir, accesso con I ≥ 1,05 Ir.
- ⑨ Regolazione protezione guasto a terra.
- ⑩ Ritardo protezione guasto a terra.

AUTOPROTEZIONE TERMICA	
Temperatura interna	
> 85°C	Led ⑦ e ⑧ lampeggianti
≥ 95°C	Sgancio automatico

N.B.: Regolazioni protette da copertura trasparente sigillabile.

LEYENDA

- In** Corrente nominal.
- Ir (LT)** Protecção de tempo longo (sobrecargas).
- tr (LTD)** Atrajo da protecção de longo atrajo.
- Im (ST)** Protecção de tempo curto (curto-circuitos).
- tm (STD)** Atrajo da protecção de curto atrajo (standard ou com I²t constante).
- If (Inst.)** Protecção instantânea a limiar fixo.
- Ig (GF)** Protecção contra defeitos de terra.
- tg (GFD)** Atrajo da protecção contra defeitos à terra.
- ① Regulação da protecção de longo atrajo.
- ② Regulação tempo disparo de longo atrajo.
- ③ Regulação da protecção de curto atrajo.
- ④ Regulação tempo disparo de curto atrajo.
- ⑤ Regulação protecção do pólo de neutro.
- ⑥ Tomada de bloco de teste.
- ⑦ LED VERDE, funcionamento regular do disparador. Acesso com I ≥ 0,2 In.
- ⑧ LED AMARELO, pre-alarma. Pisca com I ≥ 0,95 Ir, acesso com I ≥ 1,05 Ir.
- ⑨ Regulação protecção de defeito à terra.
- ⑩ Regulação tempo disparo de defeito à terra.

AUTO-PROTECÇÃO TÉRMICA	
Temperatura interna	
> 85°C	Led ⑦ e ⑧ a piscar
≥ 95°C	Disparo automático

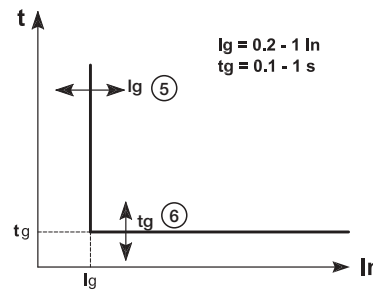
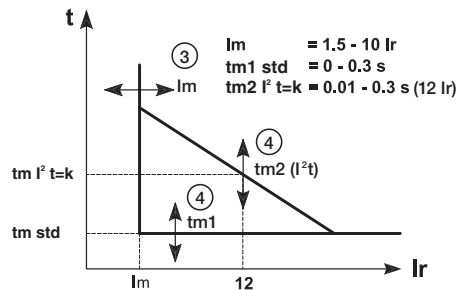
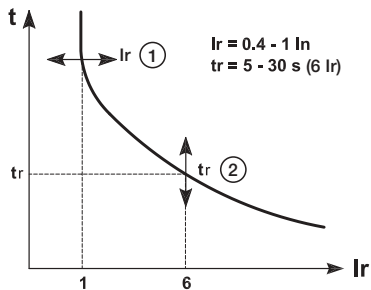
N.B.: Regulações protegidas por tampa transparente selável.

LEGENDE

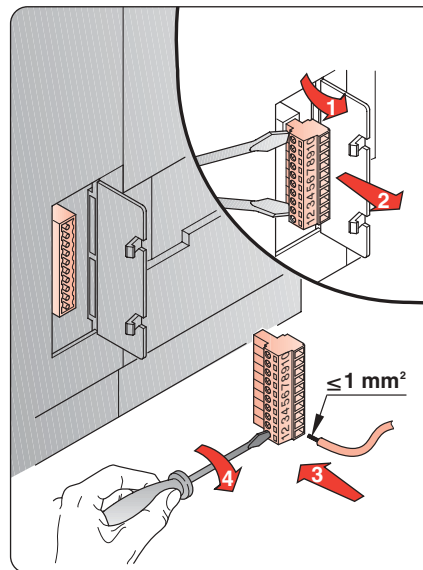
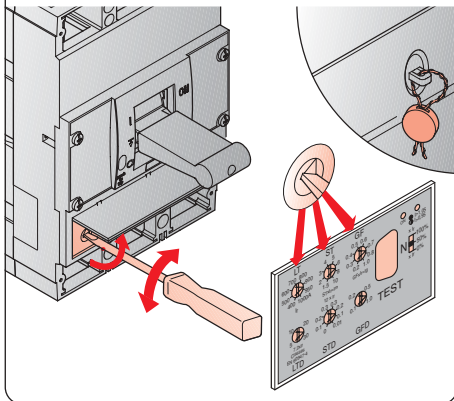
- In** Nominal Stroom.
- Ir (LT)** Ingestelde Stroom.
- tr (LTD)** Vertraging op Ir.
- Im (ST)** Aanspreekstroom op kortsluiting.
- tm (STD)** Vertraging op Im.
- If (Inst.)** Waarde vast ingestelde grensstrom-beveiliging.
- Ig (GF)** Aardfoutbeveiliging
- tg (GFD)** In te stellen vertraging op aardfoutbeveiliging
- ① Instelknop voor Ir (LT).
- ② Instelknop voor tr (LTD).
- ③ Instelknop voor Im (ST).
- ④ Instelknop voor tm (STD).
- ⑤ Keuzeschakelaar, nul beveiliging.
- ⑥ Ingang voor test steker.
- ⑦ GROENE LED..Losser in order..(werkt alleen boven 0.2 x in).
- ⑧ GELE LED. Losser.. overbelastingsindicatie Knippert bij 0.95 x Ir; Bij 1.05 x Ir..Aan.
- ⑨ Instelknop voor aardfout beveiliging Ig (GF)
- ⑩ Instelknop; vertraging aardfout beveiliging Ig (GFD).

BEVEILIGING TEGEN te hoge temperatuur	
> 85°C	Leds ⑦ and ⑧ gaan knipperen
≥ 95°C	Vermogensschakelaar spreekt aan, en schakelt uit.

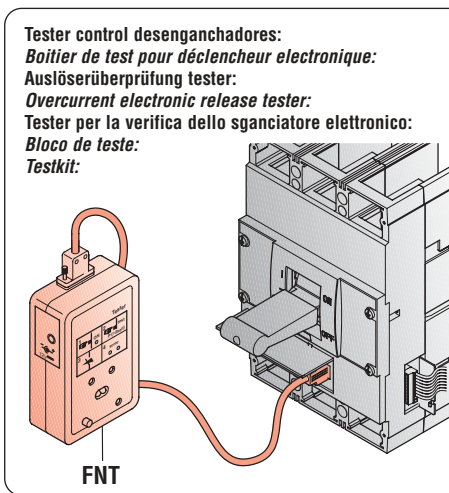
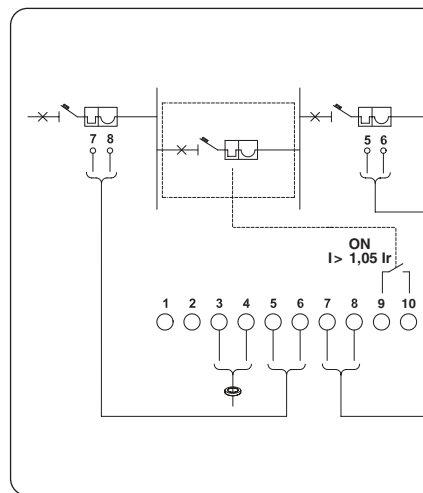
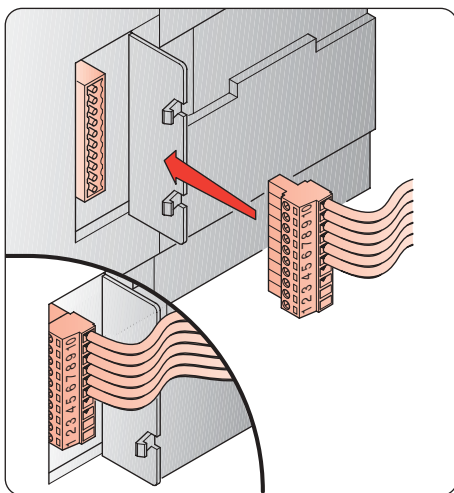
N.B.: Instellingen worden beschermd middels een verzegelbaar transparante deksel.



Sealable overcurrent release:
Plombage des réglages:
Geplombte Einstellungen:
Ajustes impossibles:
Regolazioni sigillabili:
Selâgen das regulações:
Verzegelbare instellingen:



10	Overload pre-alarm Préalarme surcharge Voralarm Überlast Prealarma sobrecarga	Pre-alarma sobrecarga Pré-alarمة sobrecarga Pre alarm
9		
8	Logic selectivity output Sortie sélectivité logique Selektivitätet ausgang Salida Selectiva Lógica	Uscita Selettività Logica Saída selectividade lógica ZSI
7		
6	Logic selectivity input Entrée sélectivité logique Eingang Selektivität Logik Entrada Selectividade Lógica	Ingresso Selettività Logica Entrada selectividade lógica ZSI
5		
4	External earth leakage detector Detecteur extérieur de dommage de terre Externer Erdfehler-Taster	Sensor externo de falla a tierra Sensore differenziale Sensor diferencial
3		
2	Do not connect Ne pas brancher Nicht anschließen No conectar	Non collegare Não ligar Niet
1		



Tester control desenganchadores:
Boîtier de test pour déclencheur électronique:
Auslöserüberprüfung tester:
Overcurrent electronic release tester:
Tester per la verifica dello sganciatore elettronico:
Bloco de teste:
Testkit:

Warning:
DANGER of Electrical shock or injury. Ensure ALL electrical power supplies are "OFF" before installing or removing devices. The breaker, trip unit or accessories, MUST only be installed and serviced by QUALIFIED personnel.
Use: Suitable for use in an industrial environment when installed in accordance with applicable standards.
Storage: In a dry, dust free, environment protected from corrosion.

Avertissement:
Danger contre les risques d'électrocutions. S'assurer avant toutes manipulations du disjoncteur que les différentes sources d'alimentation sont en position "OFF". Les disjoncteurs, unités de protection ou accessoires doivent être installés par des personnes qualifiées et habilitées.
Utilization: Appropriate pour les environnements industriels lorsque les disjoncteurs sont installés dans les règles de l'art.
Stockage: Les appareils doivent être stockés dans un local sec, à l'abri de la poussière et des projections d'eau.

Warnung:
Gefahr von elektrischem Schlag oder Verletzungen. Es besteht die Gefahr eines elektrischen Schlags oder anderer Verletzungen. Vor Installation dieses Gerätes oder dessen Entnahme, zuerst ALLE Netzverbindungen trennen. Installation, Wartung und Veränderungen sind nur durch AUTORISIERTES PERSONAL durchzuführen.
Verwendung: Vorsehen für die Verwendung in industriellen Anlagen und nur in Übereinstimmung mit den gangbaren Normen.
Lagerung: Nur in trockener, staubfreier umgebung, vor Korrosion geschützt lagern.

Atención:
PELIGRO de electrocución. Asegúrese de que TODAS las alimentaciones eléctricas están "DESCONECTADAS" antes de instalar o desmontar un accesorio. El interruptor automático, la unidad de disparo y los accesorios SOLO deben ser instalados y/o revisados por PERSONAL CUALIFICADO.
Empleo: Para ambientes industriales, instalado según la Normativa vigente.
Almacenamiento: Almacenar en un ambiente seco, sin polvo, y sin gases corrosivos.

Attenzione:
PERICOLO di fulminazione o shock elettrico. Assicurarsi che TUTTE le alimentazioni siano nella posizione di "OFF" prima di installare o rimuovere qualunque dispositivo. L'interruttore, lo sganciatore o gli accessori interni, DEVONO essere installati e gestiti SOLO da personale QUALIFICATO.
Uso: Per ambienti industriali, installato in conformità con le norme applicabili.
Stoccaggio: In ambienti asciutti, non polverosi, protetti da corrosione.

Aviso:
PERIGO de choque eléctrico ou acidente. Certifique-se que TODAS as fontes de alimentação eléctrica estão "DESLIGADAS" antes de instalar ou retirar qualquer aparelho. O disjuntor, unidade de disparo ou acessórios DEVEM APENAS ser instalados ou retirados por técnicos QUALIFICADOS.
Utilização: Adequado para ambientes industriais se instalados em conformidade com as normas aplicáveis.
Armazenagem: Em local seco, limpo de poeiras e protegido contra a corrosão.

Waarschuwing:
GEVAAR voor elektrische schok of verwonding. Zorg ervoor dat ALLE stroomvoorzieningen zijn uitgeschakeld voor het installeren of verwijderen van apparaten. De schakelaar, afschakeleenheid of accessoires mogen UITSLUITEND door GEKVALIFICEERD personeel worden geïnstalleerd en onderhouden.
Gebruik: Bruikbaar in een industriële omgeving mits geïnstalleerd volgens de gebruikelijke standaarden.
Opslag: In een droge, stof-en corrosievrije omgeving.

These instructions do not purport to cover all details or variations in equipment nor to provide for every possible contingency to be met in connection with installation operation or maintenance. Should further information be desired or should particular problems arise which are not covered sufficiently for the purchaser's purpose, the matter should be referred to the GE Company.