



ReliaGear® Lighting Panelboards

Panneaux d'éclairages ReliaGear®

Interior Mounting Kits

Intérieurs Trousse Montant

Introduction

These instructions describe the addition of center support brackets to an Interior in 64" and 76" high enclosure which has bowed outward from the back of the enclosure due to excessive breaker or cable weight.

Installation

Use the following procedure to field install center support brackets in a RQ/RE/RL Interior into ReliaGear enclosure, using ASPAQLEBKT kit, as illustrated in Figure 1.

1. Remove the four (125 A and 225 A panels) or eight (400 A and 600 A panels) screws securing the shield to the panelboard interior. Lift off the shield and place it and the screws aside.
2. Drill two holes (diameter 0.173"- position A) in enclosure at the center shown in Figure 3. (Do not do this if two holes are already available in the center of the enclosure).
3. Mount the box to the wall using the four embossed mounting holes.
4. Install two screws on the top holes in the enclosure at position B.
5. Hold the interior near its bottom end, then place the two key-shaped mounting holes at the top end of the interior over the mounting screws in the box at position B. Release the bottom of the interior and allow it to hang in the box. Secure the bottom end of the interior to the box at position C. Tighten all the screws.
6. Place the bracket (1) on the side rails as shown in Figure 1 and tighten them by two #10 x 32 (4) screws provided in the ASPAQLEBKT kit to the enclosure (3).
7. Reattach the shield to the interior with the four or eight screws removed in step 1.

Introduction

Ces instructions décrivent l'addition d'un crochets de soutien de centre à un Intérieur dans 64" et 76" l'haute clôture qui s'est inclinée en dehors du dos de la clôture en raison du concasseur excessif ou le poids de câble.

Installation

Utiliser la procédure suivante pour réceptionner installe les crochets de soutien de centre dans un RQ/RE/RL l'Intérieur dans une cloture ReliaGear, la trousse de ASPAQLEBKT d'utilisation, comme illustré à la Figure 1.

1. Retirer les quatre (panneaux 125 A et 225 A) ou huit (panneaux 400 A et 600 A) vis assurant le garde à l'intérieur du panneau. Soulever le garde et le mettre de côté ainsi que les vis.
2. Entraîner de deux trous (le diamètre 0.173" – position A) dans la clôture au centre selon la Figure 3. (Ne faire pas ce si de deux trous est déjà disponible au centre de la clôture).
3. Monter la boîte au mur en utilisant les quatre ouvertures de montage en relief.
4. Installer deux vis sur les premiers trous dans la clôture au B de position.
5. Tenir l'intérieur près du fond, puis placer les deux ouvertures de montage en forme de trous de serrure au haut de l'intérieur par dessus les vis de montage dans la boîte à la position B. Relâcher le bas de l'intérieur et le laisser pendre dans la boîte. Fixer le bas de l'intérieur à la boîte à la position C. Resserrer toutes les vis.
6. Placer le crochet (1) sur les barres latérales selon la Figure 1 et les resserre par deux #10 x 32 (4) vis ont fourni dans la ASPAQLEBKT trousse à la clôture (3).
7. Rattacher le garde à l'intérieur avec les quatre ou huit vis enlevées à l'étape 1.

Installation

Use the following procedure to install an AD Interior into a 64.5" or 76.5" ReliaGear enclosure, as illustrated in Figure 2.

1. Remove the four (125 A and 225 A panels) or eight (400 A and 600 A panels) screws securing the shield to the panelboard interior. Lift off the shield and place it and the screws aside.
2. Drill two holes (diameter 0.173" – position A) in enclosure at the center as shown in Figure 3. (Do not do this step if two holes are already available in the center of the enclosure).
3. Mount the box to the wall using the four embossed mounting holes.
4. Install two screws on the top holes in the enclosure at position B.
5. Hold the interior near its bottom end, then place the two key-shaped mounting holes at the top end of the interior over the mounting screws in the box at position B. Release the bottom of the interior and allow it to hang in the box. Secure the bottom end of the interior to the box at position C. Tighten all the screws, even the ones that are on the brackets (2) mounted at the center of the interior.
6. Reattach the shield to the interior with the four or eight screws removed in step 1.

Installation

Utiliser la procédure suivante pour installer un Intérieur AD dans un 64.5" ou 76.5" clôture ReliaGear, comme illustré dans la Figure 2.

1. Retirer les quatre (panneaux 125 A et 225 A) ou huit (panneaux 400 A et 600 A) vis assurant le garde à l'intérieur du panneau. Soulever le garde et le mettre de côté ainsi que les vis.
2. Entraîner de deux trous (le diamètre 0.173" – position A) dans la clôture au centre selon la Figure 3. (Ne pas faire cette étape si de deux trous est déjà disponible au centre de la clôture).
3. Monter la boîte au mur en utilisant les quatre ouvertures de montage en relief.
4. Installer deux vis sur les premiers trous dans la clôture au B de position.
5. Tenir l'intérieur près du fond, puis placer les deux ouvertures de montage en forme de trous de serrure au haut de l'intérieur par dessus les vis de montage dans la boîte à la position B. Relâcher le bas de l'intérieur et le laisser pendre dans la boîte. Fixer le bas de l'intérieur à la boîte à la position. Resserrer toutes les vis, même l'une qui sont sur les crochets (2) a monté au centre de l'intérieur.
6. Rattacher le garde à l'intérieur avec les quatre ou huit vis enlevées à l'étape 1.

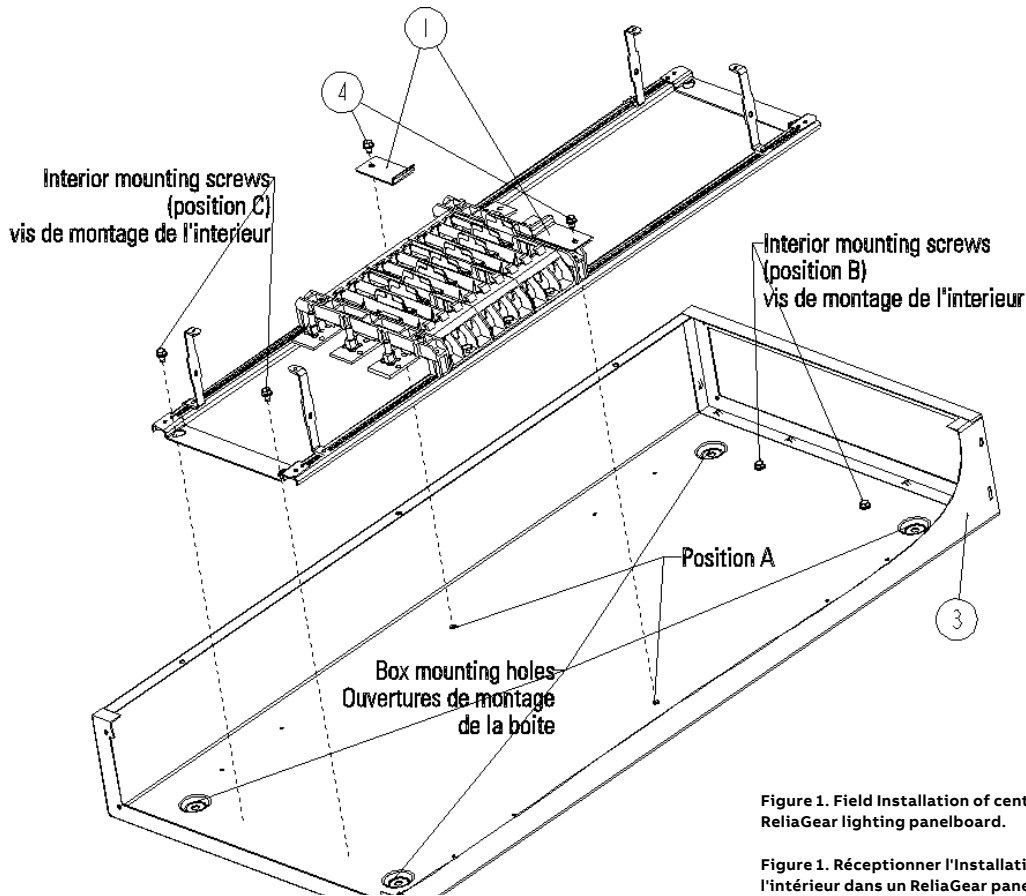


Figure 1. Field Installation of center support brackets for a RQ/RE/RL interior into a ReliaGear lighting panelboard.

Figure 1. Réceptionner l'Installation de crochets de soutien de centre pour un RQ/RE/RL l'intérieur dans un ReliaGear panelboard d'éclairage.

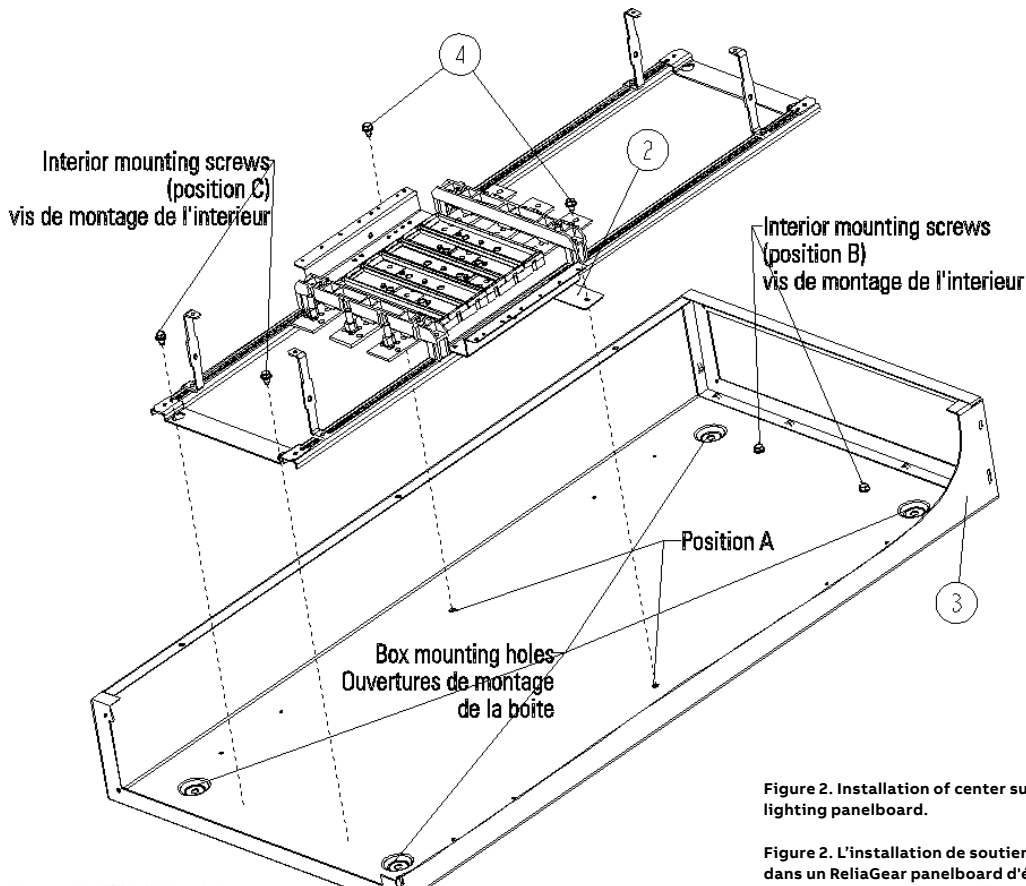


Figure 2. Installation of center support brackets in an AD interior into a ReliaGear lighting panelboard.

Figure 2. L'installation de soutien de centre met entre parenthèses dans un intérieur AD dans un ReliaGear panelboard d'éclairage.

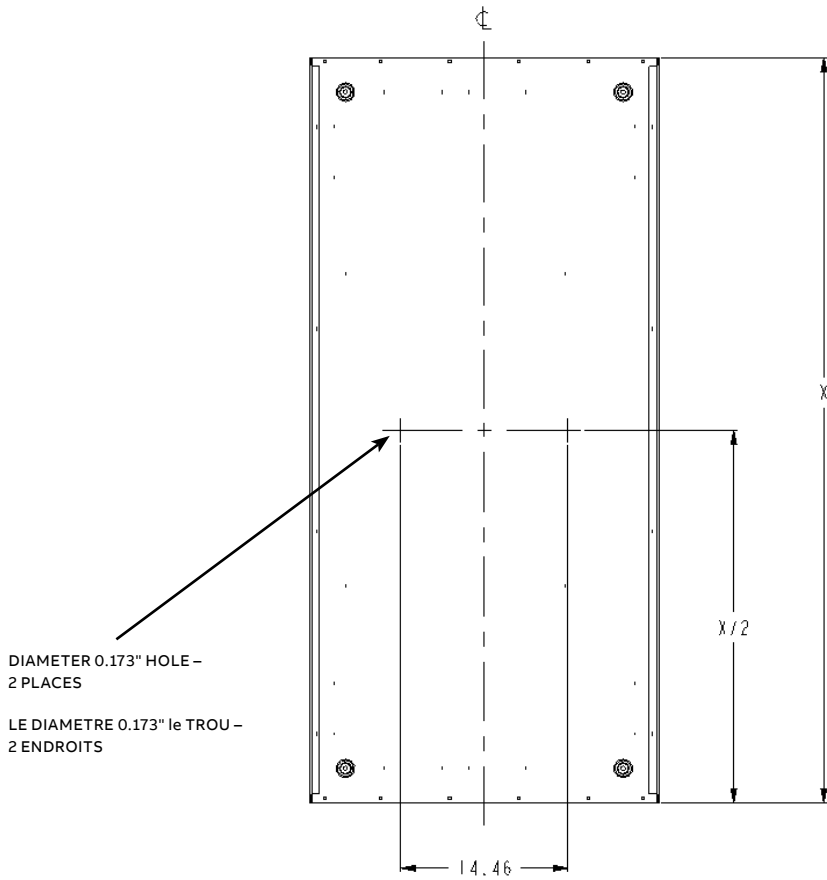


Figure 3. Bracket mounting hole location in enclosure.

Figure 3. Met entre parenthèses montant l'emplacement de trou dans la clôture.