



ReliaGear™ lighting panelboards

Panneaux d'éclairages ReliaGear™

Pro-Stock™ Spectra RMS™ G frame single- and three-phase circuit breaker kits, 240 and 480 Vac
Kits de disjoncteurs Spectra RMS™ G frame Pro-Stock™ à phase simple et trois phases, 240 et 480 Vca

Introduction

These instructions describe the installation of a Pro-Stock Spectra RMS G frame single- and three-phase main circuit breaker kit into a ReliaGear lighting panelboard. These kits are not for use in standard, factory-assembled panelboards.

The catalog numbers for the single-phase kits are MB332, MB332WB, MB335WB and MB336WB (circuit breaker included) and the lists of parts are found in Tables 1 and 2. The catalog numbers for the three-phase kits are MB333, MB333WB, MB331WB and MB334WB (circuit breaker included) and the lists of parts are found in Tables 3 and 4.

Table 1. Parts list for the 240 and 480 Vac Spectra RMS G frame single-phase circuit breaker installation kit, catalog number MB332.

Item #	Description	Part #	Qty.
1	Shield insert, 240 Vac	10081132P26	1
	Shield insert, 480 Vac	10081132P25	1
1	Shield insert, 240 Vac, ReliaGear	10081132P31	1
	Shield insert, 480 Vac, ReliaGear	10081132P32	1
2	Nut, 5/16-18	N269P23B6	2
3	Screw, #10-32 x 3/8	N722EP16006B6	6
4	Screw, #10-32 x 3-3/4	N37P16060B6	2
5	Lock washer	N405P40B6	2
6	Flat washer	4152	2
7	Cap screw, 1/2-13 x 7/8	N17 OP29014B6	2
8	Washer, belleville, 1/2	75A105503P103	2
10	Connection strap	10 083059P2	4
12	B-Phase Barrier	569B701G1	1
15	Label, "MAIN"	315A7337P1	1
16	Mounting bracket	139C5473P63	1
17	Insulator SG600A	110086929P11	1

Introduction

Ces instructions décrivent l'installation d'un kit de disjoncteur principal Spectra RMS G frame à phase simple et trois phases dans un panneau d'éclairage ReliaGear. Ces kits ne doivent pas être utilisés sur des panneaux standards fabriqués en usine.

Les numéros de catalogue pour les kits à phase simple sont MB332, MB332WB, MB335WB et MB336WB (disjoncteur inclus) et les listes des pièces se trouvent aux Tables 1 et 2. Les numéros de catalogue pour les kits à trois phases sont MB333, MB333WB, MB331WB et MB334WB (disjoncteur inclus) et les listes des pièces se trouvent aux Tables 3 et 4.

Table 1. Liste des pièces pour kit d'installation de disjoncteur Spectra RMS G frame à phase simple, 240 et 480 Vca, numéro de catalogue MB332.

Item #	Description	Pièce #	Qté.
1	Rajout du garde, 240 Vca	10081132P26	1
	Rajout du garde, 480 Vca	10081132P25	1
1	Rajout du garde, 240 Vac, ReliaGear	10081132P31	1
	Rajout du garde, 480 Vac, ReliaGear	10081132P32	1
2	Écrou, 5/16-18	N269P23B6	2
3	Vis, #10-32 x 3/8	N722EP16006B6	6
4	Vis, #10-32 x 3-3/4	N37P16060B6	2
5	Rondelle de retenue	N405P40B6	2
6	Rondelle plate	4152	2
7	Vis \ddagger chapeau, 1/2-13 x 7/8	N17 OP29014B6	2
8	Rondelle, belleville, 1/2	75A105503P103	2
10	Courroie de connexion	10 083059P2	4
12	Barrière de phase B	569B701G1	1
15	Étiquette "MAIN"	315A7337P1	1
16	Mounting bracket	139C5473P63	1
17	Isolateur SG600A	110086929P11	1

Table 2. Parts list for the 240 and 480 Vac Spectra RMS G frame single-phase circuit breaker installation kit with circuit breaker included, catalog number MB332WB, MB335WB and MB336WB.

Item #	Description	Part #	Qty.
1	Shield insert, 240 Vac	10081132P26	1
	Shield insert, 480 Vac	10081132P25	1
1	Shield insert, 240 Vac, ReliaGear	10081132P31	1
	Shield insert, 480 Vac, ReliaGear	10081132P32	1
2	Nut, 5/16-18	N269P23B6	2
3	Screw, #10-32 x 3/8	N722EP16006B6	6
7	Cap screw, 1/2-13 x 7/8	N17 0P29014B6	2
8	Washer, belleville, 1/2	75A105503P103	2
10	Connection strap	10 083059P2	4
12	B-Phase Barrier	569B701G1	1
13	Breaker	-	1
14	Lug kit	TCLK265	1
15	Label, "MAIN"	315A7337P1	1
16	Mounting bracket	139C5473P63	1
17	Insulator SG600A	110086929P11	1

Table 3. Parts list for the 240 and 480 Vac Spectra RMS G frame three-phase circuit breaker installation kit, catalog number MB333.

Item #	Description	Part #	Qty.
1	Shield insert, 240 Vac	10081132P26	1
	Shield insert, 480 Vac	10081132P25	1
1	Shield insert, 240 Vac, ReliaGear	10081132P31	1
	Shield insert, 480 Vac, ReliaGear	10081132P32	1
2	Nut, 5/16-18	N269P23B6	3
3	Screw, #10-32 x 3/8	N722EP16006B6	6
4	Screw, #10-32 x 3-3/4	N37P16060B6	2
5	Lock washer	N405P40B6	2
6	Flat washer	4152	2
7	Cap screw, 1/2-13 x 7/8	N17 0P29014B6	3
8	Washer, belleville, 1/2	75A105503P103	3
10	Connection strap	10 083059P2	6
12	B-Phase Barrier	569B701G1	1
15	Label, "MAIN"	315A7337P1	1
16	Mounting bracket	139C5473P63	1
17	Insulator SG600A brk	10086929P11	1

Table 2. Liste des pièces pour kit d'installation de disjoncteur à phase simple Spectra RMS G frame 240 et 480 Vca avec disjoncteur inclus, numéro de catalogue MB332WB, MB335WB et MB336WB.

Item #	Description	Pièce #	Qté.
1	Rajout du garde, 240 Vca	10081132P26	1
	Rajout du garde, 480 Vca	10081132P25	1
1	Rajout du garde, 240 Vac, ReliaGear	10081132P31	1
	Rajout du garde, 480 Vac, ReliaGear	10081132P32	1
2	Écrou, 5/16-18	N269P23B6	2
3	Vis, #10-32 x 3/8	N722EP16006B6	6
7	Vis \neq chapeau, 1/2-13 x 7/8	N17 0P29014B6	2
8	Rondelle, belleville, 1/2	75A105503P103	2
10	Courroie de connexion	10 083059P2	4
12	Barrière de phase B	569B701G1	1
13	Briseur	-	1
14	Kit d'attache	TCLK265	1
15	Étiquette "MAIN"	315A7337P1	1
16	Mounting bracket	139C5473P63	1
17	Insulator SG600A	110086929P11	1

Table 3. Liste des pièces pour kit d'installation de disjoncteur Spectra RMS G frame trois phases 240 et 480 Vca, numéro de catalogue MB333.

Item #	Description	Pièce #	Qté.
1	Rajout du garde, 240 Vca	10081132P26	1
	Rajout du garde, 480 Vca	10081132P25	1
1	Rajout du garde, 240 Vac, ReliaGear	10081132P31	1
	Rajout du garde, 480 Vac, ReliaGear	10081132P32	1
2	Écrou, 5/16-18	N269P23B6	3
3	Vis, #10-32 x 3/8	N722EP16006B6	6
4	Vis, #10-32 x 3-3/4	N37P16060B6	2
5	Rondelle de retenue	N405P40B6	2
6	Rondelle plate	4152	2
7	Vis \neq chapeau, 1/2-13 x 7/8	N17 0P29014B6	3
8	Rondelle, belleville, 1/2	75A105503P103	3
10	Courroie de connexion	10 083059P2	6
12	Barrière de phase B	569B701G1	1
15	Étiquette "MAIN"	315A7337P1	1
16	Mounting bracket	139C5473P63	1
17	Insulator SG600A brk	10086929P11	1

Table 4. Parts list for the 240 and 480 Vac Spectra RMS G frame three-phase circuit breaker installation kit with circuit breaker included, catalog number MB333WB, MB331WB and MB334WB.

Item #	Description	Part #	Qty.
1	Shield insert, 240 Vac	10081132P26	1
	Shield insert, 480 Vac	10081132P25	1
1	Shield insert, 240 Vac, ReliaGear	10081132P31	1
	Shield insert, 480 Vac, ReliaGear	10081132P32	1
2	Nut, 5/16-18	N269P23B6	3
3	Screw, #10-32 x 3/8	N722EP16006B6	6
7	Cap screw, 1/2-13 x 7/8	N17 0P29014B6	3
8	Washer, belleville, 1/2	75A105503P103	3
10	Connection strap	10 083059P2	6
12	B-Phase Barrier	569B701G1	1
13	Breaker	-	1
14	Lug kit	TCLK365	1
15	Label, "MAIN"	315A7337P1	1
16	Mounting bracket	139C5473P63	1
17	Insulator SG600A brk	10086929P11	1

Table 4. Liste des pièces pour kit d'installation de disjoncteur Spectra RMS G frame trois phases 240 et 480 Vca avec disjoncteur inclus, numéro de catalogue MB333WB, MB331WB et MB334WB.

Item #	Description	Pièce #	Qté.
1	Rajout du garde, 240 Vca	10081132P26	1
	Rajout du garde, 480 Vca	10081132P25	1
1	Rajout du garde, 240 Vac, ReliaGear	10081132P31	1
	Rajout du garde, 480 Vac, ReliaGear	10081132P32	1
2	Écrou, 5/16-18	N269P23B6	3
3	Vis, #10-32 x 3/8	N722EP16006B6	6
7	Vis † chapeau, 1/2-13 x 7/8	N17 0P29014B6	3
8	Rondelle, belleville, 1/2	75A105503P103	3
10	Courroie de connexion	10 083059P2	6
12	Barrière de phase B	569B701G1	1
13	Briseur	-	1
14	Kit diattache	TCLK365	1
15	Étiquette "MAIN"	315A7337P1	1
16	Mounting bracket	139C5473P63	1
17	Insulator SG600A brk	10086929P11	1

Installation

Use the following procedure to install a Pro-Stock Spectra RMS G frame circuit breaker kit into a ReliaGear 400 A or 600 A lighting panelboard. Call-out numbers in the illustrations and numbers in brackets in the text refer to the Item Numbers in Tables 1, 2, 3, and 4.

Installation of MB332 or MB332WB kit into a new lighting panelboard is illustrated in Figure 1. Installation of MB333 or MB333WB kit into a new lighting panelboard is illustrated in Figure 2.

Installation

Utiliser la procédure suivante pour procéder à l'installation d'un kit de disjoncteur Spectra RMS G frame Pro-Stock dans un panneau d'éclairage vieux ReliaGear 400 A ou 600 A. Les numéros des illustrations et les numéros entre parenthèses dans le texte réfèrent aux numéros des items aux Tables 1, 2, 3, et 4.

L'installation un kit de MB332 ou de MB332WB dans la nouvelle panneau d'éclairage est illustrée sur la Figure 1. L'installation un kit de MB333 ou de MB333WB dans la nouvelle panneau d'éclairage est illustrée sur la Figure 2.



WARNING: Before attempting to install this kit, remove all power from the panelboard.

1. Remove the interior assembly from its packaging and verify that all parts are present, as given in the packing list.
2. Remove the eight screws securing the shield to the panelboard interior. Lift off the shield and place it and the screws aside.
3. Remove the circuit breaker kit from its packaging and verify that all parts are present, as given in the packing list.

If installing an MB332 or MB333 kit, perform all of the following steps. If installing an MB332WB, MB333WB, MB335WB, MB336WB, MB331WB or MB334WB kit, skip to Step 5.



AVERTISSEMENT: Avant de procéder à l'installation de ce kit, débrancher tout courant électrique du panneau.

1. Retirer l'assemblage de l'intérieur de son emballage et vérifier que toutes les pièces y sont, telles que données sur la liste d'emballage.
2. Retirer les huit vis fixant le garde à l'intérieur du panneau. Soulever le garde et le mettre de côté avec les vis.
3. Retirer le kit de disjoncteur de son emballage et vérifier que toutes les pièces y sont, telles que données sur la liste d'emballage.

Si vous installez un kit MB332 ou MB333, exécutez toutes les étapes suivantes. Si vous installez un kit MB332WB, MB333WB, MB335WB, MB336WB, MB331WB ou MB334WB sautez à l'étape 5.

4. Place the mounting bracket [16] on the interior rails with two #10-32 x 3/8 screws [3]. Place two #10-32 x 3-3/4 screws [4], two #10 lock washers [5], and two #10 flat washers [6] into the holes in the top of the circuit breaker. Secure the circuit breaker on the holes in [16] with [4]. Tighten to 27–36 in-lb.
5. For an MB332WB, MB333WB, MB335WB, MB336WB, MB331WB or MB334WB kit, insert the lugs [14] into the inner side of the circuit breaker.

4. Placez le support [16] sur les rails intérieurs avec vis de deux #10-32 x 3/8 [3]. Placer quatre vis #10-32 x 3-3/4 [4], deux rondelles de retenue #10 [5], et deux rondelles plates #10 [6] dans les ouvertures au haut du disjoncteur. Fixez le briseur sur les trous dedans [16] avec [4]. Resserrer les vis à 27–36 po-lb.
5. Pour un kit MB332WB, MB333WB, MB335WB, MB336WB, MB331WB or MB334WB, insérer les attaches [14] dans le côté réseau du disjoncteur.



WARNING: Hazardous voltage will cause serious injury or death. The phase barrier must be installed before energizing the panel.



AVERTISSEMENT: Voltage dangereux, il y a risque de blessure grave ou de mort. La barrière de phase doit être installée avant de mettre le panneau sous tension.

6. Place the phase barrier [12] around the B-phase bus bar and it will fit between the bus support and the circuit breaker
7. For a panel with MB332WB, MB333WB, MB335WB, MB336WB, MB331WB or MB334WB – Mount [16] on the interior rails with #10-32 x 3/8 screws [3]. Tighten to 27–36 in-lb.
8. Place the insulator SG600A [17] under the circuit breaker between the mounting bracket [16], align the holes closer to the edge of the insulator with the ones on the mounting bracket.
9. Place two connection straps [10] on A and C phase of the load side of the circuit breaker for MB322, MB322WB, MB335WB or MB336WB and on all the three poles for MB333, MB333WB, MB331WB or MB334WB with screw [7] and Belleville washer [8]. The hole on the other end of the strap should sit over the studs on the interior bus bars. Tighten [7] to 100–120 in-lb.
10. Place two or three 5/16-18 nuts [2] on the studs over the connection straps and tighten to 100–120 in-lb.
11. Place the appropriate shield insert [1] over the shield, lining up the four same-size holes. Secure with four #10-32 x 3/8 screws [3] tightened to 27–36 in-lb. Attach the MAIN label [15] to the front of the shield insert.
12. Reattach the shield to the interior with the eight screws removed in Step 2. Tighten the screws to 27–36 in-lb.

6. Placez la barrière de phase [12] autour de la barre omnibus de phase B et elle se placera entre le support de bus et le disjoncteur.
7. Pour un panneau avec MB332WB, MB333WB, MB335WB, MB336WB, MB331WB or MB334WB – Montez [16] sur les rails intérieurs avec des vis de #10-32 x 3/8 [3]. Resserrer à 27–36 po-lb.
8. Placer l'isolant SG600A [17] sous le disjoncteur entre le support de montage [16] aligner les trous les plus proches du bord de l'isolateur avec ceux du support de montage.
9. Placez deux courroies de raccordement avec [10] la phase de A et de C du côté de charge du briseur pour MB322, MB322WB, MB335WB ou MB336WB et sur tous les trois poteaux pour MB333, MB333WB, MB331WB ou MB334WB la vis [7] et la rondelle de Belleville [8]. Le trou sur l'autre fin de la courroie devrait se reposer au-dessus des goujons sur les barres omnibus intérieures. Resserrer à 100–120 po-lb.
10. Placer deux ou trois écrous 5/16-18 [2] sur les goujons par dessus les courroies de connexion et resserrer à 100–120 po-lb.
11. Placer le rajout du garde approprié [1] par dessus le garde, en alignant les quatre ouvertures de mêmes dimensions. Fixer avec quatre vis #10-32 x 3/8 [3] resserrées à 27–36 po-lb. Attacher l'étiquette MAIN [15] au devant du rajout d garde.
12. Rattacher le garde à l'intérieur avec les huit vis retirées à l'étape 2. Resserrer les vis à 27–36 po-lb.

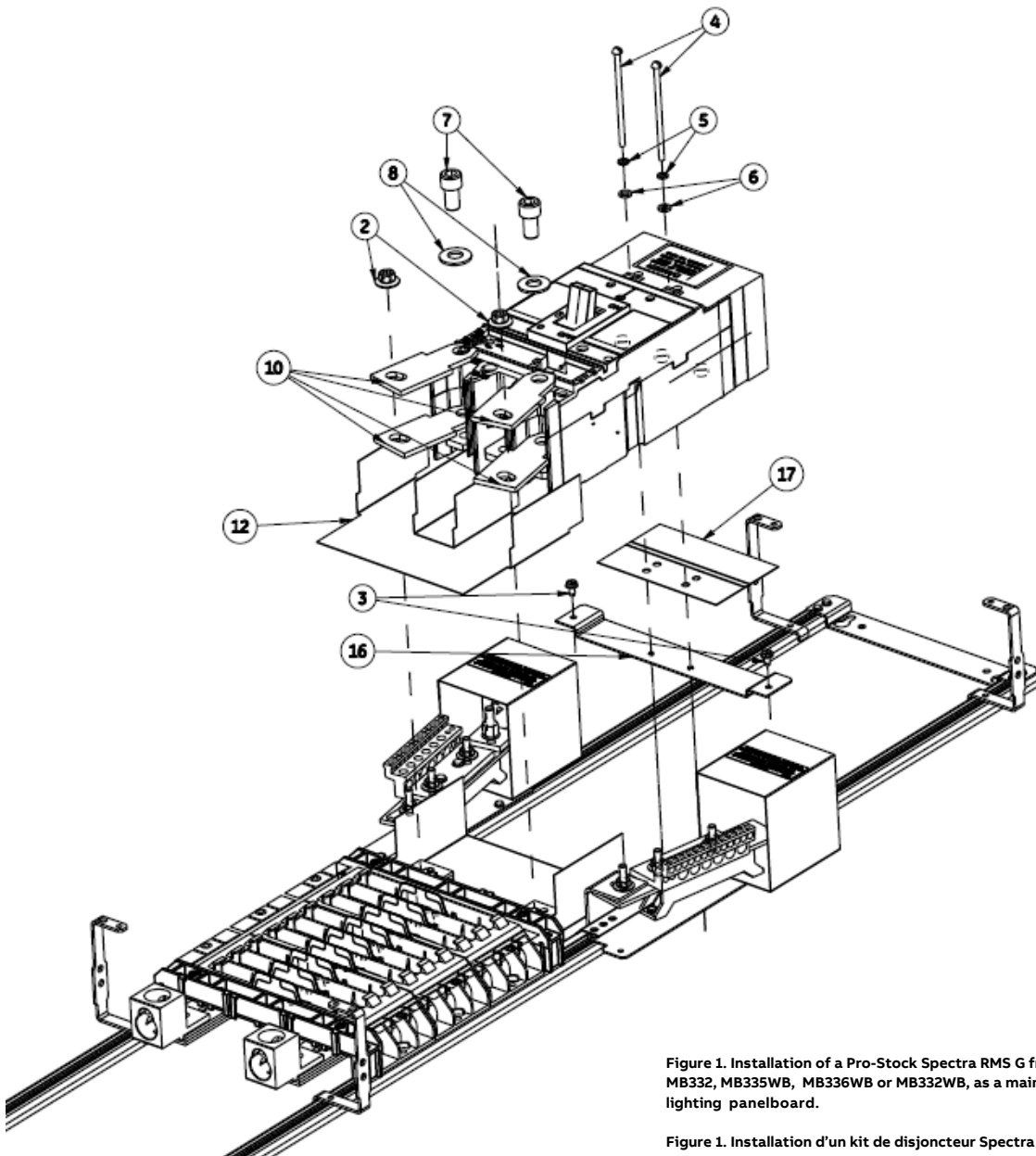


Figure 1. Installation of a Pro-Stock Spectra RMS G frame circuit breaker kit, catalog number MB332, MB335WB, MB336WB or MB332WB, as a main breaker into a new 400 A or 600 A lighting panelboard.

Figure 1. Installation d'un kit de disjoncteur Spectra RMS G frame, Pro-Stock, numéro de catalogue MB332, MB335WB, MB336WB or MB332WB, comme disjoncteur principal dans un panneau d'éclairage nouvelle 400 A ou 600 A.

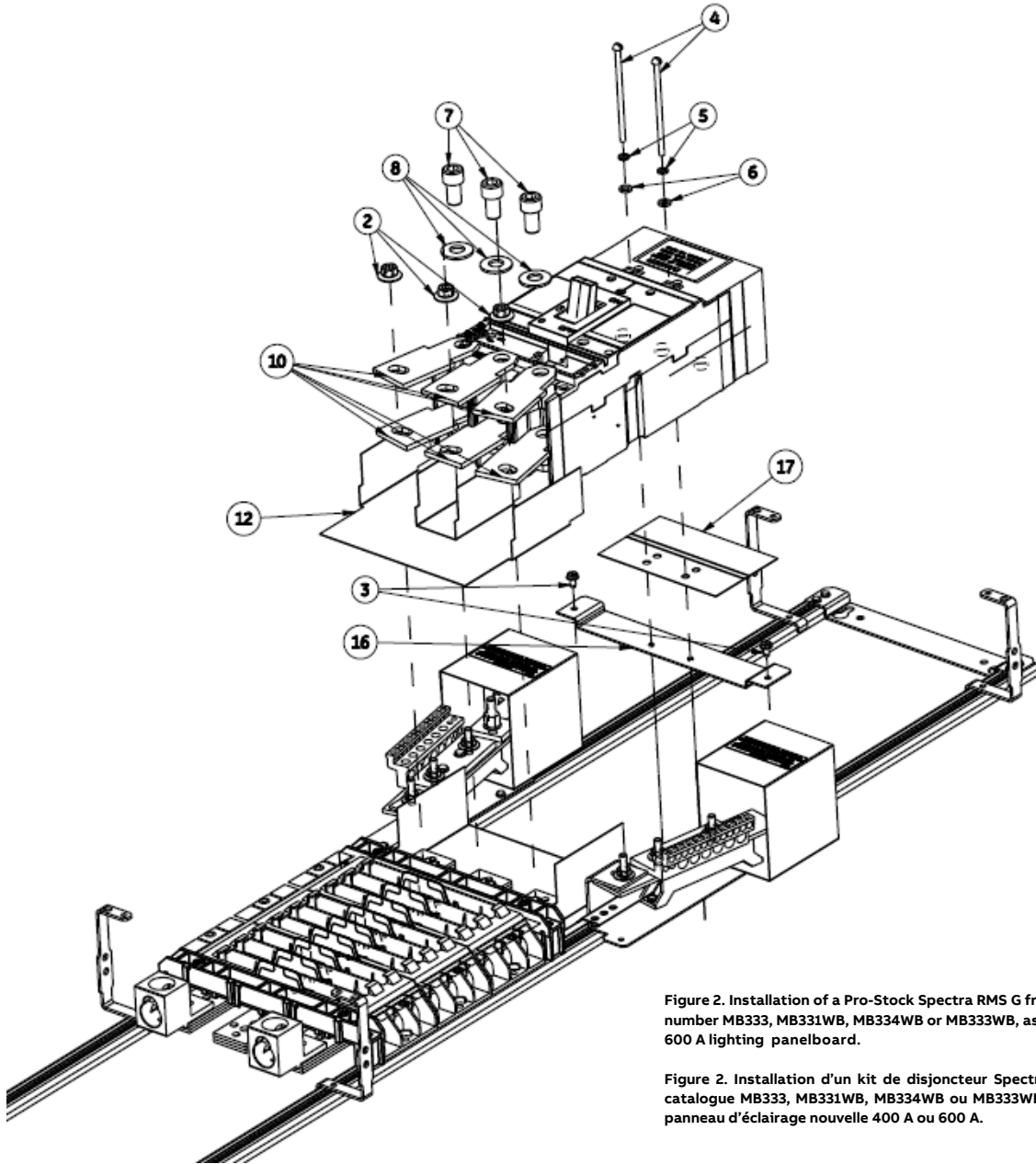


Figure 2. Installation of a Pro-Stock Spectra RMS G frame circuit breaker kit, catalog number MB333, MB331WB, MB334WB or MB333WB, as a main breaker into a new 400 A or 600 A lighting panelboard.

Figure 2. Installation d'un kit de disjoncteur Spectra RMS G frame, Pro-Stock, numéro de catalogue MB333, MB331WB, MB334WB ou MB333WB, comme disjoncteur principal dans un panneau d'éclairage nouvelle 400 A ou 600 A.