



ReliaGear™ lighting panelboards

Panneaux d'éclairages ReliaGear™

Pro-Stock™ Spectra RMS™ G frame single- and three-phase circuit breaker kits, 240, 480 and 600 Vac

Kits de disjoncteurs Spectra RMS™ G frame Pro-Stock™ à phase simple et trois phases, 240, 480 et 600 Vca

Introduction

These instructions describe the installation of a Pro-Stock Spectra RMS G frame single- and three-phase main circuit breaker kit into a ReliaGear lighting panelboard. These kits are not for use in standard, factory-assembled panelboards.

The catalog numbers for the three-phase kits are MB331WB and MB334WB (circuit breaker included) and the list of parts is found in Table 1. The catalog numbers for the single-phase kits are MB335WB and MB336WB (circuit breaker included) and the list of parts is found in Table 2.

Table 1. Parts list for the 240 and 600 Vac Spectra RMS G frame three-phase circuit breaker installation kit with circuit breaker included, catalog number MB331WB and MB334WB.

Item #	Description	Part #	Qty.
1	Shield insert, 240 Vac	10081132P26	1
	Shield insert, 600 Vac	10081132P25	1
1	Shield insert, 240 Vac, ReliaGear	10081132P31	1
	Shield insert, 480 Vac, ReliaGear	10081132P32	1
2	Nut, 5/16-18	N269P23B6	3
3	Screw, #10-32 x 3/8	N722EP16006B6	6
7	Cap screw, 1/2-13 x 7/8	N170P29014B6	3
8	Washer, belleville, 1/2	75A105503P103	3
10	Connection strap	10083059P2	6
11	Phase barrier	569B701G1	1
12	Crossover barrier	10083275P1	1
13	Circuit breaker with brackets	10083492G6	1
14	Lug kit	TCLK365	1
15	Label, "MAIN"	315A7337P1	1
16	Mounting bracket	139C5473P63	1
17	B-phase barrier	569B661P2A	1

Introduction

Ces instructions décrivent l'installation d'un kit de disjoncteur principal Spectra RMS G frame à phase simple et trois phases dans un panneau d'éclairage ReliaGear. Ces kits ne doivent pas être utilisés sur des panneaux standards fabriqués en usine.

Les numéros de catalogue pour les kits trois phase simple sont MB331WB et MB334WB (disjoncteur inclus) et la liste des pièces se trouvent aux Table 1. Les numéros de catalogue pour les kits à phases sont MB335WB et MB336WB (disjoncteur inclus) et la liste des pièces se trouvent aux Table 2.

Table 1. Liste des pièces pour kit d'installation de disjoncteur Spectra RMS G frame trois phases 240 et 600 Vca avec disjoncteur inclus, numéro de catalogue MB331WB et MB334WB.

Item #	Description	Pièce #	Qté.
1	Rajout du garde, 240 Vca	10081132P26	1
	Rajout du garde, 600 Vca	10081132P25	1
1	Rajout du garde, 240 Vca, ReliaGear	10081132P31	1
	Rajout du garde, 480 Vca, ReliaGear	10081132P32	1
2	Écrou, 5/16-18	N269P23B6	3
3	Vis, #10-32 x 3/8	N722EP16006B6	6
7	Vis † chapeau, 1/2-13 x 7/8	N170P29014B6	3
8	Rondelle, belleville, 1/2	75A105503P103	3
10	Courroie de connexion	10083059P2	6
11	Barrière de phase	569B701G1	1
12	Barrière de croisement	10083275P1	1
13	Disjoncteurs avec ferrures	10083492G6	1
14	Kit diattache	TCLK365	1
15	Étiquette "MAIN"	315A7337P1	1
16	Mounting bracket	139C5473P63	1
17	Barrière de phase - B	569B661P2A	1

Table 2. Parts list for the 240 and 480 Vac Spectra RMS G frame single-phase circuit breaker installation kit with circuit breaker included, catalog number MB335WB and MB336WB.

Item #	Description	Part #	Qty.
1	Shield insert, 240 Vac	10081132P26	1
	Shield insert, 480 Vac	10081132P25	1
1	Shield insert, 240 Vac, ReliaGear	10081132P31	1
	Shield insert, 480 Vac, ReliaGear	10081132P32	1
2	Nut, 5/16-18	N269P23B6	2
3	Screw, #10-32 x 3/8	N722EP16006B6	6
7	Cap screw, 1/2-13 x 7/8	N170P29014B6	2
8	Washer, belleville, 1/2	75A105503P103	2
10	Connection strap	10083059P2	4
11	Phase barrier	569B701G1	1
12	Crossover barrier	10083275P1	1
13	Circuit breaker with brackets	10083492G6	1
14	Lug kit	TCLK365	1
15	Label, "MAIN"	315A7337P1	1
16	Mounting bracket	139C5473P63	1

Installation

Use the following procedure to install a Pro-Stock Spectra RMS G frame circuit breaker kit into a ReliaGear 400 A lighting panelboard. Call-out numbers in the illustrations and numbers in brackets in the text refer to the Item Numbers in Tables 1 and 2. Installation of MB331WB and MB334WB kit into ReliaGear is illustrated in Figure 1. Installation of MB335WB and MB336WB kit into ReliaGear is illustrated in Figure 2.



WARNING: Before attempting to install this kit, remove all power from the panelboard.

1. Remove the interior assembly from its packaging and verify that all parts are present, as given in the packing list.
2. Remove the eight screws securing the shield to the panelboard interior. Lift off the shield and place it and the screws aside.
3. Remove the circuit breaker kit from its packaging and verify that all parts are present, as given in the packing list.
4. For an MB331WB, MB334WB or MB335WB, MB336WB kit, insert the lugs [14] into the line side of the circuit breaker.



WARNING: Hazardous voltage will cause serious injury or death. The phase barrier must be installed before energizing the panel.

Table 2. Liste des pièces pour kit d'installation de disjoncteur Spectra RMS G frame à phase 240 et 480 Vca avec disjoncteur inclus, numéro de catalogue MB335WB et MB336WB.

Item #	Description	Pièce #	Qté.
1	Rajout du garde, 240 Vca	10081132P26	1
	Rajout du garde, 480 Vca	10081132P25	1
1	Rajout du garde, 240 Vac, ReliaGear	10081132P31	1
	Rajout du garde, 480 Vac, ReliaGear	10081132P32	1
2	Écrou, 5/16-18	N269P23B6	2
3	Vis, #10-32 x 3/8	N722EP16006B6	6
7	Vis à chapeau, 1/2-13 x 7/8	N170P29014B6	2
8	Rondelle, belleville, 1/2	75A105503P103	2
10	Courroie de connexion	10083059P2	4
11	Barrière de phase	569B701G1	1
12	Barrière de croisement	10083275P1	1
13	Disjoncteurs avec ferrures	10083492G6	1
14	Kit d'attache	TCLK365	1
15	Étiquette "MAIN"	315A7337P1	1
16	Mounting bracket	139C5473P63	1

Installation

Utiliser la procédure suivante pour procéder à l'installation d'un kit de disjoncteur Spectra RMS G frame Pro-Stock dans un panneau d'éclairage vieux ReliaGear 400 A. Les numéros des illustrations et les numéros entre parenthèses dans le texte réfèrent aux numéros des items aux Tables 1 et 2. L'installation un kit de MB331WB ou de MB334WB dans la vieille ReliaGear est illustrée sur la Figure 1. L'installation un kit de MB335WB ou de MB336WB dans la nouvelle ReliaGear est illustrée sur la Figure 2.



AVERTISSEMENT: Avant de procéder à l'installation de ce kit, débrancher tout courant électrique du panneau.

1. Retirer l'assemblage de l'intérieur de son emballage et vérifier que toutes les pièces y sont, telles que données sur la liste d'emballage.
2. Retirer les huit vis fixant le garde à l'intérieur du panneau. Soulever le garde et le mettre de côté avec les vis.
3. Retirer le kit de disjoncteur de son emballage et vérifier que toutes les pièces y sont, telles que données sur la liste d'emballage.
4. Pour un MB331WB, MB334WB ou MB335WB, MB336WB kit, insérer les pattes de fixation [14] dans la ligne de côté de l'abatteur.



AVERTISSEMENT: Voltage dangereux, il y a risque de blessure grave ou de mort. La barrière de phase doit être installée avant de mettre le panneau sous tension.

5. a. For old panel – Place the phase barrier [11] in position between the bus bars on the interior. Place the crossover barrier [12] over the copper crossover plate (under the circuit breaker between the mounting brackets).
 - b. For new panel with MB331WB, MB334WB, MB335WB or MB336WB – Place the phase barrier [17] around the b-phase bus bar and it will fit between the bus support and the circuit breaker.
 6. a. For old panel – Place the circuit breaker in position in the interior with the ON position up. Secure the upper mounting bracket [9] to the neutral assembly bracket in the interior with #10-32 x 3/8 screws [3]. Tighten to 27–36 in-lb.
 - b. For new panel with MB331WB, MB334WB, MB335WB or MB336WB – Replace the bracket [9] with [16] in the circuit breaker assembly. Mount [16] on the interior rails with #10-32 x 3/8 screws [3]. Tighten to 27–36 in-lb.
 7. Place two connection straps [10] on A and C phase of the load side of the circuit breaker for MB335WB, MB336WB and on all the three poles for MB331WB, MB334WB with screw [7] and belleville washer [8]. The hole on the other end of the strap should sit over the studs on the interior bus bars. Tighten [7] to 100–120 in-lb.
 8. Place two or three 5/16-18 nuts [2] on the studs over the connection straps and tighten to 100–120 in-lb.
 9. Place the appropriate shield insert [1] over the shield, lining up the four same-size holes. Secure with four #10-32 x 3/8 screws [3] tightened to 27–36 in-lb. Attach the MAIN label [15] to the front of the shield insert.
 10. Reattach the shield to the interior with the eight screws removed in Step 2. Tighten the screws to 27–36 in-lb.
5. a. Pour le vieux panneau – Placer la barrière de phase [11] en position entre les barres omnibus sur l'intérieur. Placer la barrière de croisement [12] par dessus la plaque de croisement de cuivre (sous le disjoncteur entre les ferrures de montage).
 - b. Pour le nouveau panneau avec MB331WB, MB334WB, MB335WB ou MB336WB – Placez la barrière de phase [17] autour de la barre omnibus de phase et elle s'adaptera entre l'appui d'autobus et le briseur.
 6. a. Pour le vieux panneau – Placer le disjoncteur en position dans l'intérieur avec la position ON en haut. Fixez le support supérieur [9] à la parenthèse neutre d'assemblée dans l'intérieur avec vis #10-32 x 3/8 [3]. Resserrer à 27–36 po-lb.
 - b. Pour le nouveau panneau avec MB331WB, MB334WB, MB335WB ou MB336WB – Remplacez la support [9] par [16] dans le briseur. Montez [16] sur les rails intérieurs avec des vis de #10-32 x 3/8 [3]. Resserrer à 27–36 po-lb.
 7. Placez deux courroies de raccordement avec [10] la phase de A et de C du côté de charge du briseur pour MB335WB ou MB336WB et sur tous les trois poteaux pour MB331WB ou MB334WB la vis [7] et la rondelle de belleville [8]. Le trou sur l'autre fin de la courroie devrait se reposer au-dessus des goujons sur les barres omnibus intérieures. Resserrer à 100–120 po-lb.
 8. Placer deux ou trois écrous 5/16-18 [2] sur les goujons par dessus les courroies de connexion et resserrer à 100–120 po-lb.
 9. Placer le rajout du garde approprié [1] par dessus le garde, en alignant les quatre ouvertures de mêmes dimensions. Fixer avec quatre vis #10-32 x 3/8 [3] resserrées à 27–36 po-lb. Attacher l'étiquette MAIN [15] au devant du rajout d garde.
 10. Rattacher le garde à l'intérieur avec les huit vis retirées à l'étape 2. Resserrer les vis à 27–36 po-lb.

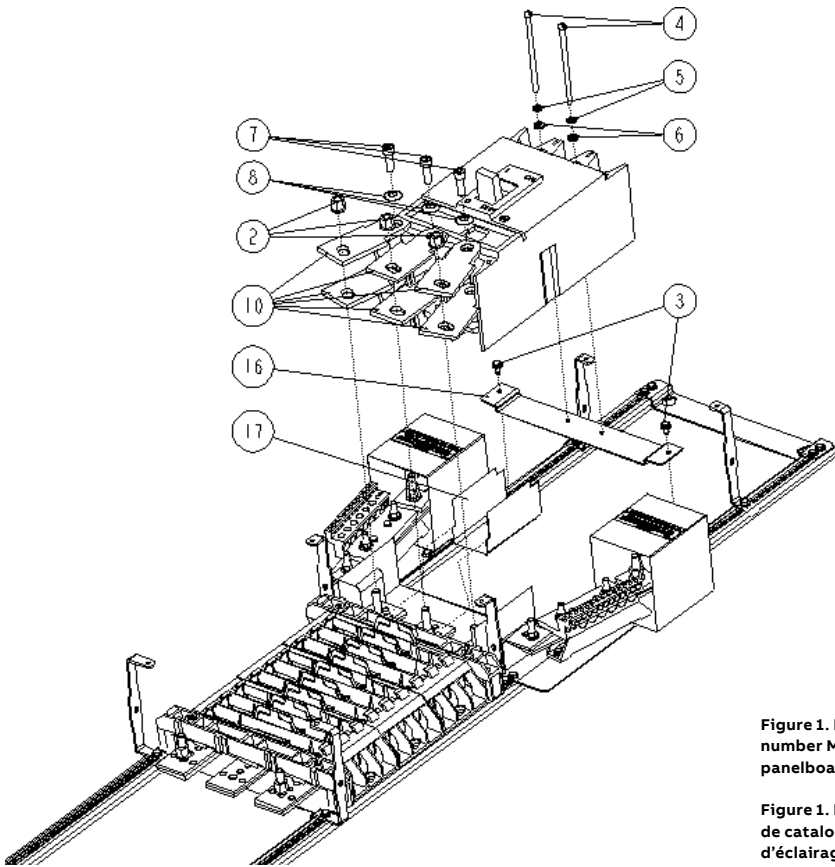


Figure 1. Installation of a Pro-Stock Spectra RMS G frame circuit breaker kit, catalog number MB331WB and MB334WB as a main breaker into a new ReliaGear 400 A lighting panelboard.

Figure 1. Installation d'un kit de disjoncteur Spectra RMS G frame, Pro-Stock, numéro de catalogue MB331WB et MB334WB comme disjoncteur principal dans un panneau d'éclairage nouvelle ReliaGear 400 A.

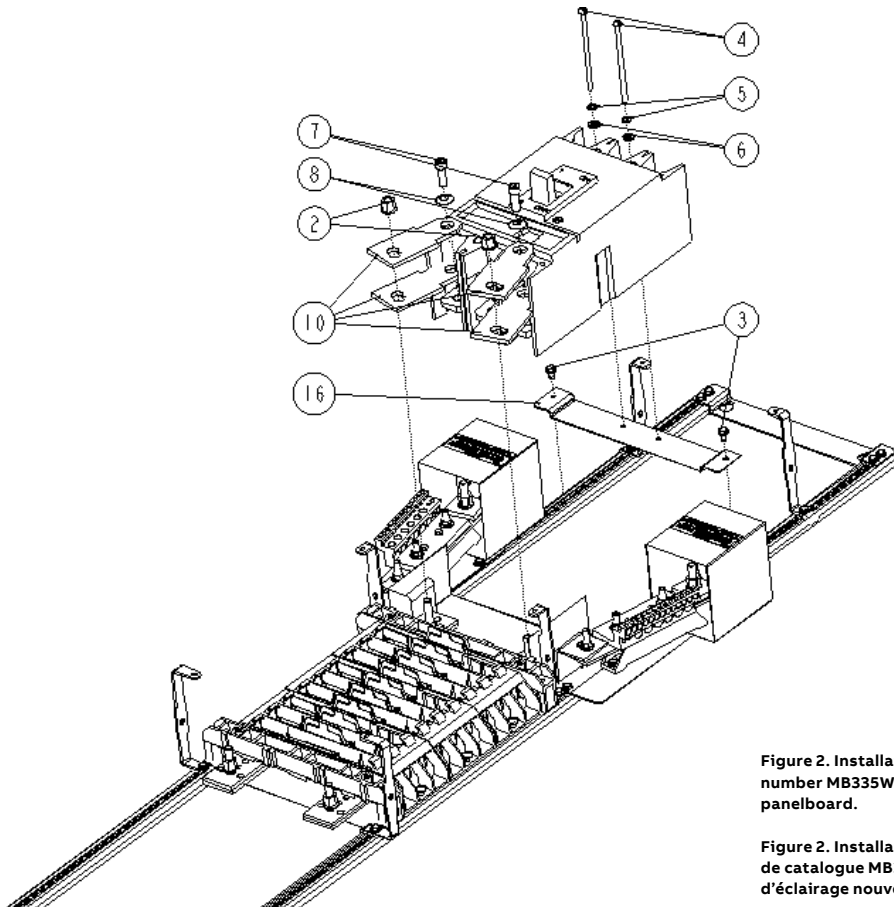


Figure 2. Installation of a Pro-Stock Spectra RMS G frame circuit breaker kit, catalog number MB335WB and MB336WB, as a main breaker into a new ReliaGear 400 A lighting panelboard.

Figure 2. Installation d'un kit de disjoncteur Spectra RMS G frame, Pro-Stock, numéro de catalogue MB335WB et MB336WB, comme disjoncteur principal dans un panneau d'éclairage nouvelle ReliaGear 400 A.

ABB Inc.
305 Gregson Drive
Cary, NC 27511

©Copyright 2021 ABB. All rights reserved.
Information provided is subject to change without notice. Please verify all details with ABB. All values are design or typical values when measured under laboratory conditions, and ABB makes no warranty or guarantee, express or implied, that such performance will be obtained under end-use conditions.
Pro-Stock, Spectra RMS and ReliaGear are trademarks of ABB Inc.
GE is a registered trademark used under license from General Electric company.