



ReliaGear® Lighting Panelboards

Panneaux d'éclairages ReliaGear®

ReliaGear Pro-Stock® NEMA 1 Interiors

Intérieurs ReliaGear Pro-Stock® NEMA 1

Introduction

These instructions describe the installation of a ReliaGear Pro-Stock interior into a ReliaGear Lighting Panelboard NEMA 1 enclosure. This interior is only for use in a 31", 37", 43", 49", 64", or 76" enclosure of standard width and depth.

Installation

Use the following procedure to install a ReliaGear Pro-Stock interior into a ReliaGear Lighting Panelboard enclosure, as illustrated in Figure 1.

1. Remove the four (125 A and 225 A panels) or eight (400 A and 600 A panels) screws securing the shield to the panelboard interior. Lift off the shield and place it and the screws aside.
2. Remove the four interior mounting screws from position A. Reinstall two of them loosely at position B, retaining the other two.
3. Mount the box to the wall using the four embossed mounting holes.
4. Hold the interior near its bottom end, then place the two key-shaped mounting holes at the top end of the interior over the mounting screws in the box at position B. Release the bottom of the interior and allow it to hang in the box. Secure the bottom end of the interior to the box at position C with the two remaining screws removed in step 2. Tighten all the screws.
5. Reattach the shield to the interior with the four or eight screws removed in step 1.

Introduction

Ces instructions décrivent l'installation d'un intérieur ReliaGear Pro-Stock dans un boîtier ReliaGear NEMA 1. Cet intérieur ne doit être utilisé que dans un boîtier de 31", 37", 43", 49", 64", ou 76" d'une largeur et d'une profondeur standard.

Installation

Utiliser la procédure suivante pour installer un intérieur ReliaGear Pro-Stock dans un boîtier ReliaGear, comme illustré à la Figure 1.

1. Retirer les quatre (panneaux 125 A et 225 A) ou huit (panneaux 400 A et 600 A) vis assurant le garde à l'intérieur du panneau. Soulever le garde et le mettre de côté ainsi que les vis.
2. Retirer les quatre vis de montage de l'intérieur de la position A. En réinstaller deux lâchement à la position B, et garder les deux autres.
3. Monter la boîte au mur en utilisant les quatre ouvertures de montage en relief.
4. Tenir l'intérieur près du fond, puis placer les deux ouvertures de montage en forme de trous de serrure au haut de l'intérieur par dessus les vis de montage dans la boîte à la position B. Relâcher le bas de l'intérieur et le laisser pendre dans la boîte. Fixer le bas de l'intérieur à la boîte à la position C avec les deux vis de montage restantes retirées à l'étape 2. Resserrer toutes les vis.
5. Rattacher le garde à l'intérieur avec les quatre ou huit vis enlevées à l'étape 1.

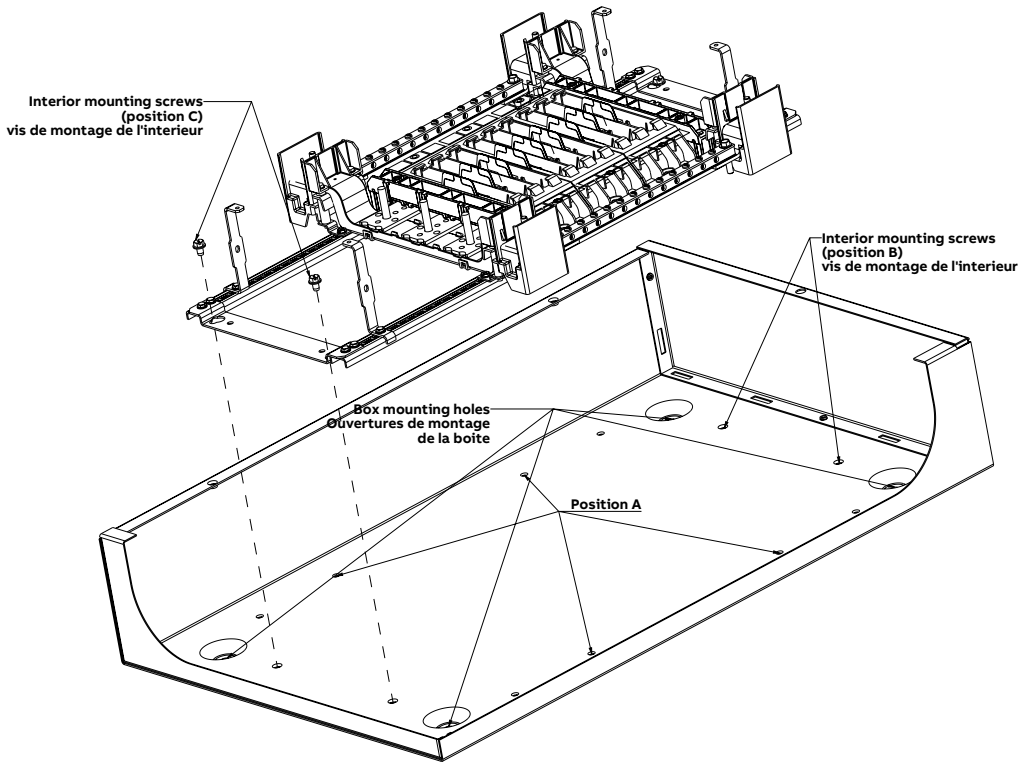


Figure 1. Installation of a ReliaGear Pro-Stock interior into a ReliaGear lighting panelboard.
Figure 1. Installation d'un intérieur ReliaGear Pro-Stock dans un panneau d'éclairage ReliaGear.