



ReliaGear® Lighting Panelboards Panneaux d'éclairages ReliaGear®

ReliaGear Pro-Stock® NEMA 3R/12 and 4/4X Interiors Intérieurs ReliaGear Pro-Stock® NEMA 3R/12, 4/4X

Introduction

These instructions describe the installation of a ReliaGear Pro-Stock interior into a ReliaGear Lighting Panelboard NEMA 3R/12 and 4/4X enclosure. This interior is only for use in a 31", 37", 43", 49", 64", or 76" enclosure of standard width and depth.

Installation

Use the following procedure to install a ReliaGear Pro-Stock interior into a ReliaGear Lighting Panelboard enclosure, as illustrated in Figure 1.

1. Remove the four screws (125 A and 225 A panels) or eight screws (400 A and 600 A panels) securing the shield to the panelboard interior. Lift off the shield and place it and the screws aside.
2. Remove the four interior mounting screws from position A. Reinstall two of them loosely at position B, retaining the other two. After the screws have been removed, press into each of the four open holes a plastic rivet (315A7077P1), supplied in the hardware kit. Press the rivets into the drawn holes from the inside of the box until the heads of the rivets are flush with the box wall.
3. Mount the box on the wall using the four embossed mounting holes.
4. Hold the interior near its bottom end, then place the two key-shaped mounting holes at the top end of the interior over the mounting screws in the box at position B. Release the bottom of the interior and allow it to hang in the box. Secure the bottom end of the interior to the box at position C with the two remaining screws removed in step 2. Tighten all the screws.
5. Reattach the shield to the interior with the four or eight screws removed in step 1.

Introduction

Ces instructions décrivent l'installation d'un intérieur ReliaGear Pro-Stock dans un boîtier ReliaGear NEMA 3R/12 and 4/4X. Cet intérieur ne doit être utilisé qu'avec des boîtiers de 31", 37", 43", 49", 64", ou 76" de largeur et de profondeur standard.

Installation

Utiliser la procédure suivante pour installer un intérieur ReliaGear Pro-Stock dans un boîtier ReliaGear, tel qu'illustré à la Figure 1.

1. Retirer les quatre vis (panneaux 125 A et 225 A) ou huit vis (panneaux 400 A et 600 A) assurant le garde à l'intérieur du panneau. Soulever le garde et le mettre de côté avec les vis.
2. Retirer les quatre vis de montage de l'intérieur de la position A. En réinstaller deux lâchement à la position B, et garder les deux autres. Après que les vis aient été enlevées, presser un rivet de plastique (315A7077P1), fourni avec le kit de quincaillerie dans les quatre ouvertures ouvertes. Presser les rivets dans les ouvertures étirées de l'intérieur de la boîte jusqu'à ce que les têtes des rivets soient en surface avec le mur de la boîte.
3. Monter la boîte sur le mur en utilisant les quatre ouvertures de montage en relief.
4. Tenir l'intérieur près du fond, puis placer les deux ouvertures de montage en forme de trous de serrure au haut de l'intérieur par dessus les vis de montage dans la boîte à la position B. Relâcher le bas de l'intérieur et le laisser pendre dans la boîte. Fixer le bas de l'intérieur à la boîte à la position C avec les deux vis de montage restantes retirées à l'étape 2. Resserrer toutes les vis.
5. Rattacher le garde à l'intérieur avec les quatre ou huit vis enlevées à l'étape 1.

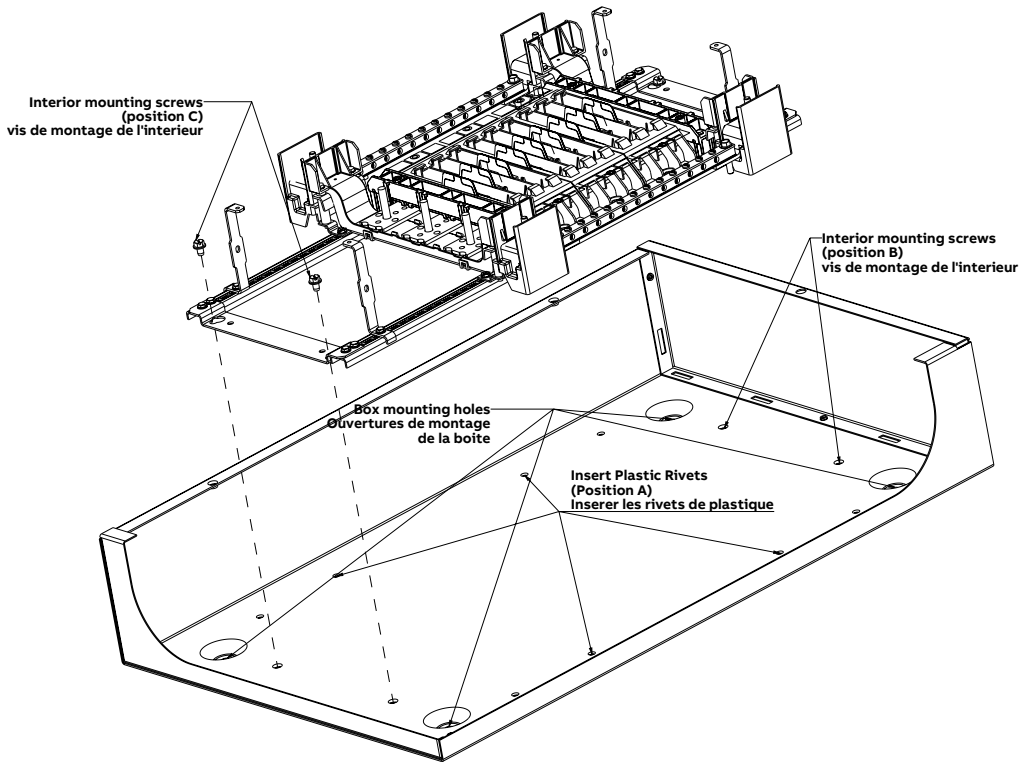


Figure 1. Installation of a ReliaGear Pro-Stock interior into a ReliaGear lighting panelboard.
 Figure 1. Installation d'un intérieur ReliaGear Pro-Stock dans un panneau d'éclairage ReliaGear.