



ReliaGear® Lighting Panelboards Panneaux d'éclairages ReliaGear®

Pro-Stock® Lug Kits for 225 A and 400 A

ReliaGear Lighting Panelboards

Kits de cosses Pro-Stock® pour panneaux
d'éclairages ReliaGear 225 A et 400 A

Introduction

These instructions describe the installation of a Pro-Stock Lug Kit into a ReliaGear lighting panelboard. This kit is not for use in a standard, factory-assembled panelboard.

The catalog numbers and parts lists for the various kits available are found in Tables 1 to 6.

Table 1. Parts list for 225 A pressure lug kit, for 6–350 MCM Cu/Al, catalog number MLA1.

Item #	Description	Part #	Qty.
1	Lug	252B1968G1	3
2	Nut, KEPS	N269P23B6	3
3	Shield Insert	10081132P10	1
4	Screw, #10-32 x 3/8	N722EP16006B6	4

Table 2. Parts list for 400 A pressure lug kit, for (2) 1/0–250 MCM Cu/Al or 2-600 MCM, catalog number MLA2

Item #	Description	Part #	Qty.
1	Lug	252B1970G1	4
2	Nut, KEPS	N269P23B6	3
3	Shield Insert	10081132P10	1
4	Screw, #10-32 x 3/8	N722EP16006B6	4

Table 3. Parts list for 225 A crimp lug kit, for 4–300 MCM Cu/Al, catalog number MLT1.

Item #	Description	Part #	Qty.
1	Lug	252B1483P29	4
2	Nut, KEPS	N269P23B6	3
3	Shield Insert	10081132P10	1
4	Screw, #10-32 x 3/8	N722EP16006B6	4
5	Antiturn Bracket	10081549P2	3

Introduction

Ces instructions décrivent l'installation d'un kit de cosse du neutre Pro-Stock dans un panneau d'éclairage ReliaGear. Ce kit ne doit pas être utilisé dans un panneau standard, assemblé en usine.

Les numéros de catalogue et listes des pièces pour les différents kits disponibles se trouvent aux Tables 1 à 6.

Table 1. Liste des pièces pour kit de cosses à pression 225 A, pour 6-350 MCM Cu/Al, numéro de catalogue MLA1.

Item #	Description	Pièce #	Qté.
1	Cosse	252B1968G1	3
2	Écrou, KEPS	N269P23B6	3
3	Rajout du garde	10081132P10	1
4	Vis, #10-32 x 3/8	N722EP16006B6	4

Table 2. Liste des pièces pour kit de cosses à pression 400A, pour 1/0-250 MCM Cu/Al, numéro de catalogue MLA2.

Item #	Description	Pièce #	Qté.
1	Cosse	252B1970G1	4
2	Écrou, KEPS	N269P23B6	3
3	Rajout du garde	10081132P10	1
4	Vis, #10-32 x 3/8	N722EP16006B6	4

Table 3. Liste des pièces pour kit de cosses à sertir de 225 A, pour 4-300 MCM Cu/Al, numéro de catalogue MLT1.

Item #	Description	Pièce #	Qté.
1	Cosse	252B1483P29	4
2	Écrou, KEPS	N269P23B6	3
3	Rajout du garde	10081132P10	1
4	Vis, #10-32 x 3/8	N722EP16006B6	4
5	Ferrure anti rotation	10081549P2	3

Table 4. Parts list for 400 A crimp lug kit, for 2/0 – 500 MCM Cu/Al, catalog number MLT2.

Item #	Description	Part #	Qty.
1	Lug	252B1483P34	4
2	Nut, KEPS	N269P23B6	3
3	Shield Insert	10081132P10	1
4	Screw, #10-32 x 3/8	N722EP16006B6	4
5	Antiturn Bracket	10081549P2	3

Table 5. Parts list for 225 A copper lug kit, for 4–350 MCM Cu, catalog number MLR1.

Item #	Description	Part #	Qty.
1	Lug	569B755P3	4
2	Nut, KEPS	N269P23B6	3
3	Shield Insert	10081132P10	1
4	Screw, #10-32 x 3/8	N722EP16006B6	4
5	Antiturn Bracket	10081549P2	3

Table 6. Parts list for 400 A copper lug kit, for 1/0–600 MCM Cu, catalog number MLR2.

Item #	Description	Part #	Qty.
1	Lug	569B755P4	4
2	Nut, KEPS	N269P23B6	3
3	Shield Insert	10081132P10	1
4	Screw, #10-32 x 3/8	N722EP16006B6	4
5	Antiturn Bracket	10081549P2	3

Table 4. Liste des pièces pour kit de cosses à sertir de 400 A, pour 2/0 - 500 MCM Cu/Al, numéro de catalogue MLT2.

Item #	Description	Pièce #	Qté.
1	Cosse	252B1483P34	4
2	Écrou, KEPS	N269P23B6	3
3	Rajout du garde	10081132P10	1
4	Vis, #10-32 x 3/8	N722EP16006B6	4
5	Ferrure anti rotation	10081549P2	3

Table 5. Liste des pièces pour kit de cosses en cuivre de 225 A, pour 4-350 MCM Cu, numéro de catalogue MLR1.

Item #	Description	Pièce #	Qté.
1	Cosse	569B755P3	4
2	Écrou, KEPS	N269P23B6	3
3	Rajout du garde	10081132P10	1
4	Vis, #10-32 x 3/8	N722EP16006B6	4
5	Ferrure anti rotation	10081549P2	3

Table 6. Liste des pièces pour kit de cosses en cuivre de 400 A, pour 1/0-600 MCM Cu, numéro de catalogue MLR2.

Item #	Description	Pièce #	Qté.
1	Cosse	569B755P4	4
2	Écrou, KEPS	N269P23B6	3
3	Rajout du garde	10081132P10	1
4	Vis, #10-32 x 3/8	N722EP16006B6	4
5	Ferrure anti rotation	10081549P2	3

Installation

Use the following procedure to install a Pro-Stock lug kit into a ReliaGear lighting panelboard. Call-out numbers in Figure 2 and numbers in brackets in the text refer to the Item Numbers in Tables 1–6.

1. Remove the lug kit from its packaging and verify that all parts are present, as given in the packing list.
2. Remove the four screws securing the shield to the panelboard interior. Lift off the shield and place it and the screws aside.
3. Remove the KEPS nut from the neutral.
4. Install a lug [1] on the neutral and secure with the KEPS nut removed in step 3. Tighten to 100–120 in-lb.

MLA1 and MLA2

5. Place the lug [1] on the bus bar. Secure with the KEPS nuts [2] supplied in the kit. Tighten to 100–120 in-lb.

MLT1, MLT2, MLR1 and MLR2

6. Place antiturn brackets [5] on the bus bars and then place the lug [1]. Secure with the KEPS nuts [2] supplied in the kit. Tighten to 100–120 in-lb.

CAUTION: The antiturn brackets must be installed when they are provided with the kit.

7. Place the shield insert [3] over the shield so that the four same-size holes line up with the threaded holes in the shield, as illustrated in Figure 1. Fasten the shield insert to the shield with four #10-32 x 3/8 screws [4] tightened to 27–36 in-lb.
8. Reattach the shield to the interior with the four screws removed in step 2.

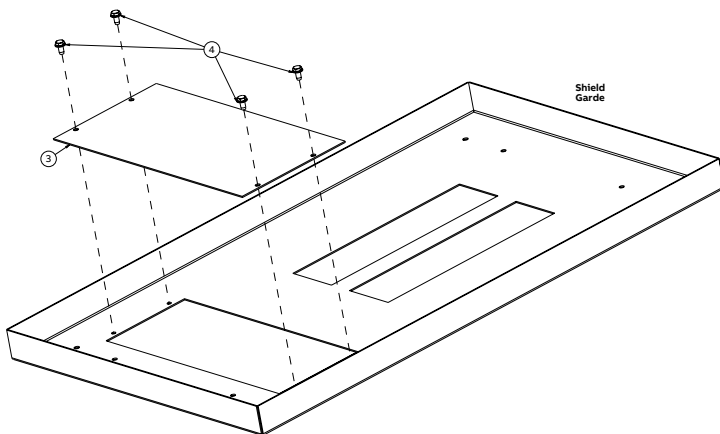


Figure 1. Attaching the shield insert to the shield.
Figure 1. Comment attacher le rajout du garde au garde.

Installation

Utiliser la procédure suivante pour installer un kit de cosses Pro-Stock dans un panneau d'éclairage ReliaGear. Les numéros aux Figure 2 et les numéros entre parenthèses dans le texte réfèrent aux numéros des items inscrits aux Tables 1–6.

1. Retirer le kit de cosses de son emballage et vérifier que toutes les pièces y sont présentes, telles que données sur la liste d'emballage.
2. Retirer les quatre vis reliant le garde à l'intérieur du panneau. Soulever le garde et le mettre de côté avec les vis.
3. Retirer les écrous KEPS du neutre.
4. Installer une cosse [1] sur le neutre et la relier avec un écrou KEPS retiré à l'étape 3. Resserrer à 100–120 po-lb.

MLA1 et MLA2

5. Placez le crochet [1] sur la barre omnibus. Fixez avec les écrous de KEPS [2] fournis dans le kit. Resserrer à 100–120 po-lb.

MLT1, MLT2, MLR1 et MLR2

6. Placez les support d'antiturn [5] sur les barres omnibus et puis placez le crochet [1]. Fixez avec les écrous de KEPS [2] fournis dans le kit. Resserrer à 100–120 po-lb.

ATTENTION: Les ferrures anti rotation doivent être installés lorsqu'ils sont fournis avec le kit.

7. Placer le rajout du garde [3] par dessus le garde de manière à ce que les quatre ouvertures de mêmes dimensions soient alignées avec les ouvertures filetées dans le garde, tel qu'illustré à la Figure 1. Attacher le rajout du garde à celui-ci avec quatre vis #10-32 x 3/8 resserrées à 27–36 po-lb.
8. Rattacher le garde à l'intérieur avec les quatre vis retirées à l'étape 2.

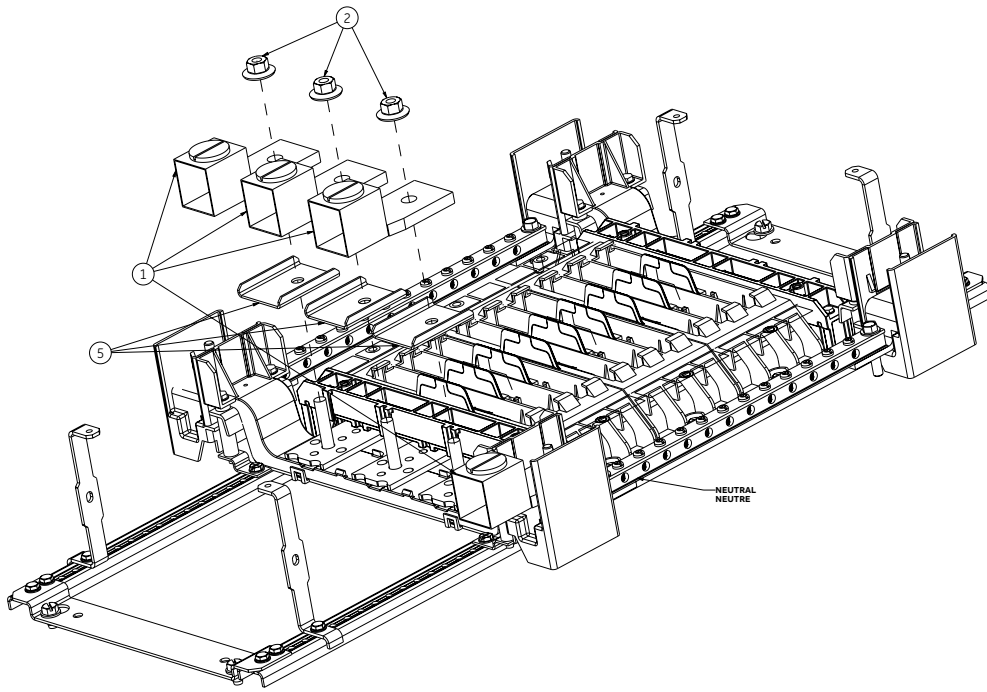


Figure 2. Installation of a Pro-Stock main lug kit into a ReliaGear lighting panelboard.

Figure 2. Installation d'un kit main de cosses Pro-Stock dans un panneau d'éclairage ReliaGear.