



ReliaGear® Lighting Panelboards

Panneaux d'éclairages ReliaGear®

Pro-Stock® 200% Neutral Lug Kits

Kits de cosses de neutre Pro-Stock® 200%

Introduction

These instructions describe the installation of a Pro-Stock 200% neutral lug kit into a ReliaGear lighting panelboard. This kit is not for use in a standard, factory-assembled panelboard.

Installation

ReliaGear 125 A and 225 A Panelboards

! **WARNING:** Before attempting to install one of these kits, remove all power from the panelboard.

Use the following procedure to install a Pro-Stock 200% neutral lug kit into a ReliaGear 125 A or 225 A lighting panelboard, as illustrated in Figure 1. The catalog numbers, lug type, and wire range for each available kit is listed in Table 1.

Table 1. Catalog numbers of 200% neutral lug kits for installation in ReliaGear 125 A and 225 A lighting panelboards.

Cat. No.	Lug Type	Wire Range	Qty.
NKA	Pressure	6–350 kcmil Cu/Al	1
NKT	Compression	4–300 kcmil Cu/Al	1
NKR	Copper	4–350 kcmil Cu	1

1. Remove the four screws securing the shield to the panelboard interior. Lift off the shield and place it and the screws aside.
2. Remove the KEPS nut from the neutral with no lug.
3. Install the new lug on the neutral and secure with the KEPS nut removed in step 2, tightened to 44 AL - 60 CU in-lb.
4. Reattach the shield to the interior with the four screws removed in step 1.

Introduction

Ces instructions décrivent l'installation d'un kit de cosses de neutre 200% dans un panneau d'éclairage ReliaGear. Ce kit ne doit pas être utilisé dans un panneau standard, assemblé en usine.

Installation

Panneaux ReliaGear 125 A et 225 A

! **AVERTISSEMENT:** Avant de tenter l'installation de l'un de ces kits, débrancher tout courant électrique du panneau.

Utiliser la procédure suivante pour installer un kit de cosses de neutre Pro-Stock 200% dans un panneau d'éclairage ReliaGear 125 A ou 225 A tel qu'illustré à la Figure 1. Le numéro de catalogue, le type de la cosse et la grosseur de câblage disponibles pour chaque kit sont listés à la Table 1.

Table 1. Numéros de catalogue pour kits de cosses de neutre 200%, pour installation dans des panneaux d'éclairage ReliaGear 125 A et 225 A.

No. de catalogue	Type de patte de fixation	Grosseur de câble	Qté.
NKA	Pression	6–350 kcmil Cu/Al	1
NKT	Compression	4–300 kcmil Cu/Al	1
NKR	Cuivre	4–350 kcmil Cu	1

1. Retirer les quatre vis assurant le garde à l'intérieur du panneau. Soulever le garde et le mettre de côté ainsi que les vis.
2. Retirer les écrous KEPS du neutre sans cosse.
3. Installer la nouvelle cosse sur le neutre et la fixer avec l'écrou KEPS enlevé à l'étape 2, resserrer à 44 AL - 60 CU po-lb.
4. Rattacher le garde à l'intérieur avec les quatre vis, retirées à l'étape 1.

ReliaGear 400 A Panelboards



WARNING: Before attempting to install one of these kits, remove all power from the panelboard.

Use the following procedure to install a Pro-Stock 200% neutral lug kit into a ReliaGear 400 A lighting panelboard, as illustrated in Figure 2. The catalog numbers, lug type, and wire range for each available kit is listed in Table 2. Each kit contains 5/16-18 KEPS nuts with the lugs.

Table 2. Catalog numbers of 200% neutral lug kits for installation in ReliaGear 400 A and 600 A lighting panelboards

Cat. No.	Lug Type	Wire Range	Qty.
NKA4	Pressure	2–600 kcmil Cu/Al	1
NKT4	Compression	500–750 kcmil Cu/Al	1
NKR4	Copper	1/0–600 kcmil Cu	1
NKA4FT	Pressure	2/0-600 kcmil Cu/Al	2

1. Remove the eight screws securing the shield to the panelboard interior. Lift off the shield and place it and the screws aside.
2. If installing a pressure lug kit (NKA4), install the new lug on the right hand side for 400 A and two lugs for NKA4FT, as shown in Figure 2.
If installing a compression lug kit (NKT4) or copper lug kit (NKR4), remove the existing pressure lug, then install the new lug in the same place.
3. Secure the new lugs with the KEPS nuts supplied in the kit, tightened to 100–120 in-lb.
4. Reattach the shield to the interior with the eight screws removed in step 1.

Panneaux ReliaGear 400 A



AVERTISSEMENT: Avant de tenter l'installation de l'un de ces kits, débrancher tout courant électrique du panneau.

Utiliser la procédure suivante pour installer un kit de cosses de neutre Pro-Stock 200% dans un panneau d'éclairage ReliaGear 400 A, tel qu'illustré à la Figure 2. Le numéro de catalogue, le type de cosse et la grosseur du câblage de chaque kit disponible sont listés à la Table 2. Chaque kit contient de nouveaux écrous KEPS 5/16-18 avec les cosses.

Table 2. Numéros de catalogue pour kits de cosses de neutre 200%, à être installés dans des panneaux d'éclairage ReliaGear 400 A et 600 A.

No. de catalogue	Type de patte de fixation	Grosseur de câble	Qté.
NKA4	Pression	2–600 kcmil Cu/Al	1
NKT4	Compression	500–750 kcmil Cu/Al	1
NKR4	Cuivre	1/0–600 kcmil Cu	1
NKA4FT	Pression	2/0-600 kcmil Cu/Al	2

1. Retirer les huit vis retenant le garde à l'intérieur du panneau. Soulever le garde et le mettre de côté ainsi que les vis.
2. S'installant un kit de crochet de pression (NKA4), installez le nouveau crochet sur le côté droit pour 400 A et deux crochets pour NKA4FT, comme représenté sur le schéma 2.
S'installant un kit de crochet de compression (NKT4) ou le kit de cuivre de crochet (NKR4), enlevez le crochet existant de pression, alors installez le nouveau crochet dans le même endroit.
3. Assurer les nouvelles cosses avec les écrous KEPS fournis avec le kit, resserrer à 100-120 po-lb.
4. Rattacher le garde à l'intérieur en utilisant les huit vis, enlevées à l'étape 1.

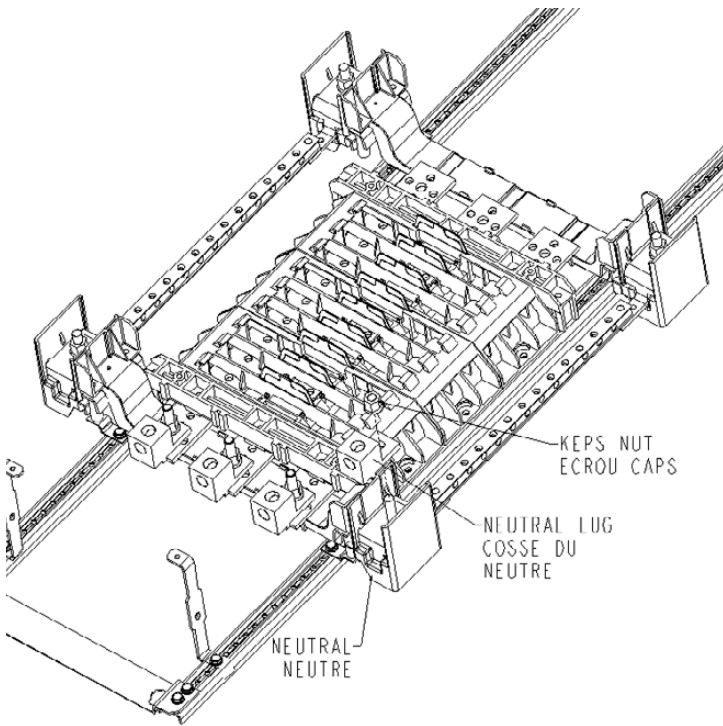


Figure 1. Installation of a Pro-Stock 200% neutral lug kit into a ReliaGear 125 A or 225 A lighting panelboard.

Figure 1. Installation d'un kit de cosses de neutre Pro-Stock 200% dans un panneau d'éclairage ReliaGear 125 A ou 225 A.

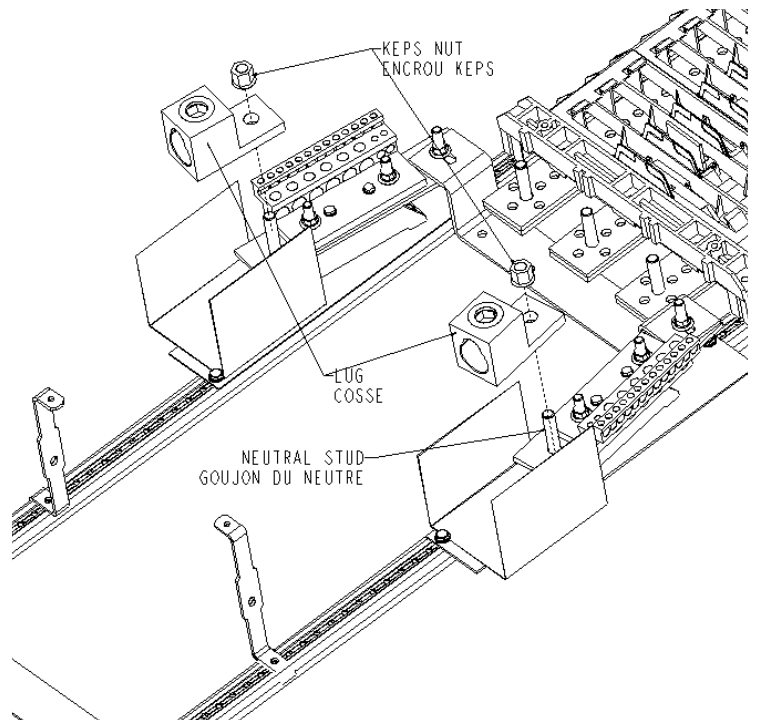


Figure 2. Installation of a Pro-Stock 200% neutral lug kit into a ReliaGear 400 A lighting panelboard.

Figure 2. Installation d'un kit de cosses de neutre Pro-Stock 200% dans un panneau d'éclairage ReliaGear 400 A.

ABB Inc.
305 Gregson Drive
Cary, NC 27511

©Copyright 2020 ABB. All rights reserved.
Information provided is subject to change without notice. Please verify all details with ABB. All values are design or typical values when measured under laboratory conditions, and ABB makes no warranty or guarantee, express or implied, that such performance will be obtained under end-use conditions.
ReliaGear and Pro-Stock are registered trademarks of ABB Inc.
GE is a registered trademark used under license from General Electric company.