



ReliaGear® Lighting Panelboards Panneaux d'éclairages ReliaGear®

Pro-Stock® Neutral Bonding Strap Kit

Kits de courroie de fixation du neutre Pro-Stock®

Introduction

These instructions describe the installation of a Pro-Stock neutral bonding strap kit into a ReliaGear lighting panelboard. These kits are not for use in a standard, factory-assembled panelboard.

The parts lists for the kit is found in Table 1.

Table 1. Parts list of the neutral bonding strap kit, catalog number BNDKT.

Item #	Description	Part #	Qty.
1	Screw, #10-32 x 3/8	N722EP16006B6	2
2	Bracket	10081288P2	1
3	Bonding Strap	315A7023P9	1

Installation

ReliaGear 125 A or 225 A Panelboards



WARNING: Before attempting to install one of these kits, remove all power from the panelboard.

Use the following procedure to install a Pro-Stock neutral bonding strap kit, catalog number BNDKT, into a ReliaGear 125 A or 225 A lighting panelboard. Call-out numbers in Figures and numbers in brackets in the text refer to the Item Numbers in Table 1. Figure 1 shows the installation in new panelboard.

1. Remove the four screws securing the shield to the panelboard interior. Lift off the shield and place it and the screws aside.

Introduction

Ces instructions décrivent l'installation d'un kit de courroie de fixation du neutre Pro-Stock dans un panneau d'éclairage ReliaGear. Ces kits ne doivent pas être utilisés sur des panneaux standards, assemblés en usine.

Les listes des pièces pour le kit se trouvent à la Table 1.

Table 1. Liste des pièces du kit de courroie de fixation du neutre, numéro de catalogue BNDKT.

Item #	Description	Pièce #	Qté.
1	Vis, #10-32 x 3/8	N722EP16006B6	2
2	Bracket	10081288P2	1
3	Courroie de fixation	315A7023P9	1

Installation

Panneaux ReliaGear 125 A ou 225 A



AVERTISSEMENT: Avant d'entreprendre l'installation de l'un de ces kits, débrancher tout courant électrique du panneau.

Utiliser la procédure suivante pour installer un kit de courroie de fixation du neutre Pro-Stock, numéro de catalogue BNDKT, dans un panneau d'éclairage ReliaGear 125 A ou 225 A. Les numéros des Figures les numéros entre parenthèses dans le texte réfèrent aux numéros des items de la Table 1. La Figure 1 montre une vue détaillée de l'installation, tandis que la Figure 2 montre l'assemblage de l'intérieur au complet. La Figure 1 montre l'installation dans le nouveau panelboard.

1. Retirer les quatre vis reliant le garde à l'intérieur du panneau. Soulever le garde et le mettre de côté avec les vis.

- Remove the nut from the neutral assembly base. Place bonding strap [3] on the neutral base as shown in Figure 1. Replace the nut. Mount bracket [2] on the rail and bonding strap [3] to bracket [2] with two #10-32 x 3/8 screws [1]. Tighten the screws and nut to 27–36 in-lb and 40 in-lb, respectively.
- Reassemble the shield to the interior with the four screws removed in step 1.

- Enlevez l'écrou de la base neutre d'assemblée. Placez la tresse de métallisation [3] sur la base neutre comme représenté sur la Figure 1. Remplacez l'écrou. Montez la support [2] sur le rail et la tresse de métallisation [3] à la support [2] avec deux #10-32 X 3/8 vis [1]. Resserrer les vis et l'écrou à 27–36 po-lb and 40 po-lb, respectivement.
- Rassembler le garde à l'intérieur avec les quatre vis retirées à l'étape 1.

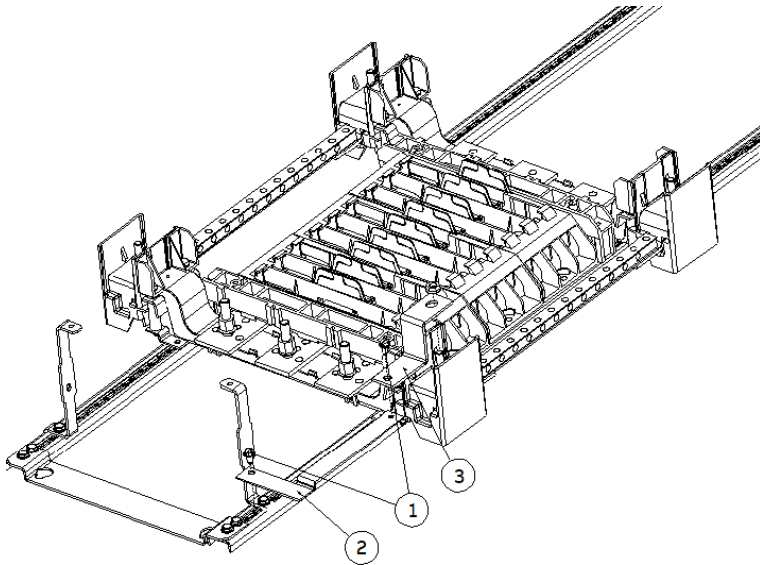


Figure 1. Installation of a Pro-Stock neutral bonding strap kit, catalog number BNDKT, into a ReliaGear 125 A or 225 A lighting panelboard.

Figure 1. Installation d'un kit de courroie de fixation du neutre Pro-Stock, numéro de catalogue BNDKT, dans un panneau d'éclairage ReliaGear 125 A ou 225 A.

ReliaGear 400 A or 600 A Panelboards

WARNING: Before attempting to install one of these kits, remove all power from the panelboard.

Use the following procedure to install a Pro-Stock neutral bonding strap kit, catalog number BNDKT6, into a ReliaGear 400 A or 600 A lighting panelboard, as illustrated in Figure 2. Call-out numbers in Figure 2 and numbers in brackets in the text refer to the Item Numbers in Table 2.

Table 2. Parts list of the neutral bonding strap kit, catalog number BNDKT6.

Item #	Description	Part #	Qty.
1	Screw, #10-32 x 3/8	N722EP16006B6	1
2	Bonding Strap	10083282P2	1

- Remove the eight screws securing the shield to the panel-board interior. Lift off the shield and place it and the screws aside.
- Refer to Figure 2. Remove the nut on the neutral, place the strap [2] attach the strap to the neutral base plate with screw [1]. Replace the nut. Tighten screw and nut to 100-120 in-lb.
- Reassemble the shield to the interior with the eight screws removed in step 1.

Panneaux ReliaGear 400 A ou 600 A

AVERTISSEMENT: Avant d'entreprendre l'installation de l'un de ces kits, débrancher tout courant électrique du panneau.

Utiliser la procédure suivante pour installer un kit de courroie de fixation du neutre Pro-Stock, numéro de catalogue BNDKT6, dans un panneau d'éclairage ReliaGear 400 A ou 600 A, tel qu'illustré aux Figure 2. Les numéros indiqués aux Figure 2 et les numéros entre parenthèses dans le texte réfèrent aux numéros des items à la Table 2.

Table 2. Liste des pièces du kit de courroie de fixation du neutre, numéro de catalogue BNDKT6.

Item #	Description	Pièce #	Qté.
2	Vis, #10-32 x 3/8	N722EP16006B6	1
3	Courroie de fixation	10083282P2	1

- Retirer les huit vis reliant le garde à l'intérieur du panneau. Soulever le garde et le mettre de côté avec les vis.
- Référez-vous la Figure 2. Enlevez l'écrou sur le neutre, placez les [2] attaches de courroie la courroie à l'embase neutre avec la vis [1]. Remplacez l'écrou. Serrez la vis et l'écrou à 100-120 po-lb.
- Rassembler le garde à l'intérieur avec les huit vis retirées à l'étape 1.

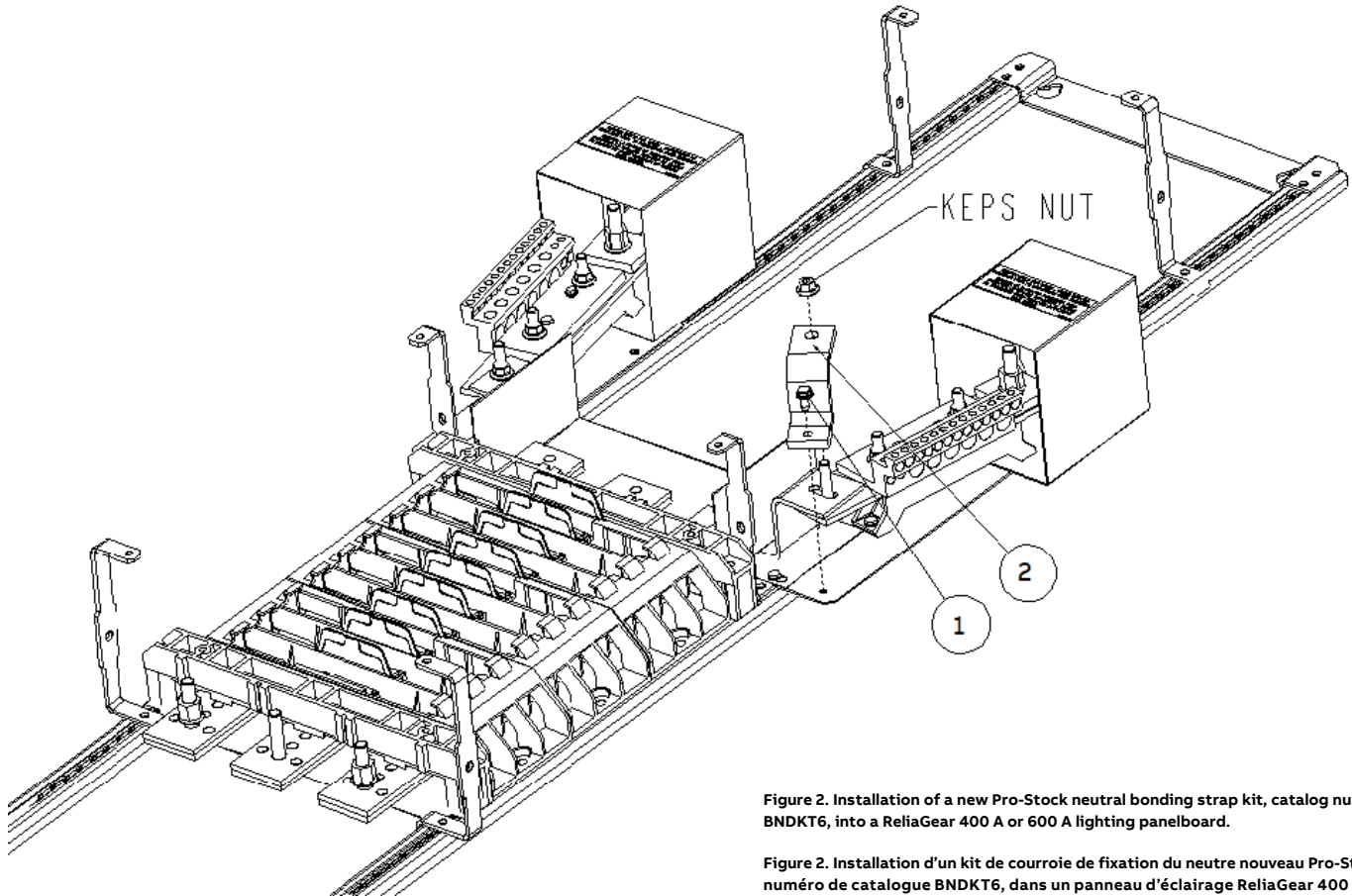


Figure 2. Installation of a new Pro-Stock neutral bonding strap kit, catalog number BNDKT6, into a ReliaGear 400 A or 600 A lighting panelboard.

Figure 2. Installation d'un kit de courroie de fixation du neutre nouveau Pro-Stock, numéro de catalogue BNDKT6, dans un panneau d'éclairage ReliaGear 400 A ou 600 A.