



ReliaGear® Lighting Panelboards Panneaux d'éclairages ReliaGear®

Pro-Stock® Lug Kits for 400 A and 600 A

ReliaGear Lighting Panelboards

Kits de cosses Pro-Stock® pour panneaux d'éclairages
ReliaGear 400 A et 600 A

Introduction

These instructions describe the installation of a Pro-Stock Lug Kit into a ReliaGear 400 A or 600 A lighting panelboard.

The catalog numbers and parts lists for the various kits available are found in Tables 1 to 7.

Table 1. Parts list for 400 A standard pressure lug kit, for 4–600 kcmil Cu/Al wire, catalog number MLA41.

Item #	Description	Part #	Qty.
1	Lug	252B1970G1	3
2	Nut, KEPS	N269P23B6	3
3	Shield Insert	10081132P27	1
4	Screw, #10-32 x 3/8	N722EP16006B6	4

Table 2. Parts list for 600 A standard pressure lug kit, for 4–500 kcmil Cu/Al wire, catalog number MLA61.

Item #	Description	Part #	Qty.
1	Lug	331A1350G8	3
2	Nut, KEPS	N269P23B6	3
3	Shield Insert	10081132P27	1
4	Screw, #10-32 x 3/8	N722EP16006B6	4
6	Barrier, Lug	569B695P9	1
7	Label	NP266887	1
8	Screw, #10-32 x 1/2	N667P16008B6	2

Introduction

Ces instructions décrivent l'installation d'un kit de cosses Pro-Stock dans un panneau d'éclairage ReliaGear 400 A ou 600 A.

Les numéros de catalogue et listes des pièces pour les différents kits disponibles se trouvent aux Tables 1 à 7.

Table 1. Liste des pièces pour kit de cosses à pression standard de 400 A, pour câble 4–600 kcmil Cu/Al, numéro de catalogue MLA41.

Item #	Description	Pièce #	Qté.
1	Cosse	252B1970G1	3
2	Écrou, KEPS	N269P23B6	3
3	Rajout du garde	10081132P27	1
4	Vis, #10-32 x 3/8	N722EP16006B6	4

Table 2. Liste des pièces pour kit de cosses à pression standard de 600 A, pour câble 4–500 kcmil Cu/Al, numéro de catalogue MLA61.

Item #	Description	Pièce #	Qté.
1	Cosse	331A1350G8	3
2	Écrou, KEPS	N269P23B6	3
3	Rajout du garde	10081132P27	1
4	Vis, #10-32 x 3/8	N722EP16006B6	4
6	Barrière, Cosse	569B695P9	1
7	Étiquette	NP266887	1
8	Vis, #10-32 x 1/2	N667P16008B6	2

Table 3. Parts list for 400 A oversize pressure lug kit, for 3/0–800 kcmil (main) and 4–600 kcmil (neutral) Cu/Al wire, catalog number MLA62.

Item #	Description	Part #	Qty.
1	Lug	192A7322G1	4
2	Nut, KEPS	N269P23B6	3
3	Shield Insert	10081132P27	1
4	Screw, #10-32 x 3/8	N722EP16006B6	4
5	Antiturn Bracket	10081549P2	3

Table 4. Parts list for 400 A standard compression lug kit, for 500–750 kcmil Cu wire, catalog number MLT41.

Item #	Description	Part #	Qty.
1	Lug	252B1483P51	4
2	Nut, KEPS	N269P23B6	3
3	Shield Insert	10081132P27	1
4	Screw, #10-32 x 3/8	N722EP16006B6	4
5	Antiturn Bracket	10081549P2	3

Table 5. Parts list for 400 A standard compression lug kit, for 250–600 kcmil Cu/Al wire, catalog number MLT42.

Item #	Description	Part #	Qty.
1	Lug	252B1483P36	4
2	Nut, KEPS	N269P23B6	3
3	Shield Insert	10081132P27	1
4	Screw, #10-32 x 3/8	N722EP16006B6	4
5	Antiturn Bracket	10081549P2	3

Table 6. Parts list for 400 A standard copper pressure lug kit, for 1/0–600 kcmil Cu wire, catalog number MLR41.

Item #	Description	Part #	Qty.
1	Lug	569B755P4	4
2	Nut, KEPS	N269P23B6	3
3	Shield Insert	10081132P27	1
4	Screw, #10-32 x 3/8	N722EP16006B6	4
5	Antiturn Bracket	10081549P2	3

Table 7. Parts list for 600 A standard copper pressure lug kit, for 1/0–600 kcmil Cu wire, catalog number MLR61.

Item #	Description	Part #	Qty.
1	Lug	331A1350G9	3
2	Nut, KEPS	N269P23B6	3
3	Shield Insert	10081132P27	1
4	Screw, #10-32 x 3/8	N722EP16006B6	4
6	Barrier, Lug	569B695P9	1
7	Label	NP266887	1
8	Screw, #10-32 x 1/2	N667P16008B6	2
9	Lug	569B755P4	2

Table 3. Liste des pièces pour kit de cosses à pression de format surdimensionné de 400 A, pour câble Cu/Al, 3/0–800 kcmil (principal) et 4–600 kcmil (neutre) numéro de catalogue MLA62.

Item #	Description	Pièce #	Qté.
1	Cosse	192A7322G1	4
2	Écrou, KEPS	N269P23B6	3
3	Rajout du garde	10081132P27	1
4	Vis, #10-32 x 3/8	N722EP16006B6	4
5	Ferrure anti rotation	10081549P2	3

Table 4. Liste des pièces pour kit de cosses à compression standard de 400 A, pour câble Cu, 500–750 kcmil, numéro de catalogue MLT41.

Item #	Description	Pièce #	Qté.
1	Cosse	252B1483P51	4
2	Écrou, KEPS	N269P23B6	3
3	Rajout du garde	10081132P27	1
4	Vis, #10-32 x 3/8	N722EP16006B6	4
5	Ferrure anti rotation	10081549P2	3

Table 5. Liste des pièces pour kit de cosses à compression standard de 400 A, pour câble Cu/Al, 250–600 kcmil, numéro de catalogue MLT42.

Item #	Description	Pièce #	Qté.
1	Cosse	252B1483P36	4
2	Écrou, KEPS	N269P23B6	3
3	Rajout du garde	10081132P27	1
4	Vis, #10-32 x 3/8	N722EP16006B6	4
5	Ferrure anti rotation	10081549P2	3

Table 6. Liste des pièces pour kit de cosses à pression en cuivre standard de 400 A, pour câble Cu, 1/0–600 kcmil, numéro de catalogue MLR41.

Item #	Description	Pièce #	Qté.
1	Cosse	569B755P4	4
2	Écrou, KEPS	N269P23B6	3
3	Rajout du garde	10081132P27	1
4	Vis, #10-32 x 3/8	N722EP16006B6	4
5	Ferrure anti rotation	10081549P2	3

Table 7. Liste des pièces pour kit de cosses à pression en cuivre standard de 600 A, pour câble Cu 1/0–600 kcmil, numéro de catalogue MLR61.

Item #	Description	Part #	Qty.
1	Cosse	331A1350G9	3
2	Écrou, KEPS	N269P23B6	3
3	Rajout du garde	10081132P27	1
4	Vis, #10-32 x 3/8	N722EP16006B6	4
6	Barrière, Cosse	569B695P9	1
7	Étiquette	NP266887	1
8	Vis, #10-32 x 1/2	N667P16008B6	2
9	Cosse	569B755P4	2

Installation



WARNING: Before attempting to install one of these kits, remove all power from the panelboard.

Use the following procedure to install a Pro-Stock lug kit into a ReliaGear 400 A or 600 A lighting panelboard. Call-out numbers in the illustrations and numbers in brackets in the text refer to the Item Numbers in Tables 1–7.

Figures 2–7 illustrate installation of kit MLA41, MLA61, MLA62, MLT41, MLT42, MLR41 and MLR61 respectively.

Preparing for Installation, All Kits

1. Remove the lug kit from its packaging and verify that all parts are present, as given in the packing list.
2. Remove the eight screws securing the shield to the panelboard interior. Lift off the shield and place it and the screws aside.

Lug Installation

The lug installation procedure varies, depending on the type of kit to be installed.

MLA41

This installation is illustrated in Figure 2.

1. Place three lugs [1] in position on the interior bus studs and secure with three KEPS nuts [2] tightened to 100–120 in-lb.

MLA61 and MLR61 Kits

This installation is illustrated in Figure 3 and 7 respectively.

1. Place three lugs [1] on each stud on the connecting plates. Secure each lug with a KEPS nut [2] tightened to 100–120 in-lb.
2. For MLR61 kit, remove the nuts [2] and replace the existing neutral lugs from the interior with lugs [9].
3. Place the lug barrier [6] with label [7] on it with two screws [8] over the bus support.

MLA62, MLT41, MLT42 and MLR41 Kits

This installation is illustrated in Figure 4, 5 and 6 respectively.

1. Place antiturn brackets [5] on the studs and over the bus bars. Place three lugs [1] in position on the antiturn brackets. Secure with three KEPS nuts [2] tightened to 100–120 in-lb.
2. Remove the existing neutral lug and nut from the interior.
3. Place new lug [1] over the neutral studs and secure with KEPS nuts [2] tightened to 100–120 in-lb.
4. For MLT41 and MLT42 crimp the lugs by using Burndy Tool Y644HS after inserting cable.

Installation



AVERTISSEMENT: Avant d'entreprendre l'installation de l'un de ces kits, couper tout courant électrique du panneau.

Utiliser la procédure suivante pour installer un kit de cosses Pro-Stock dans un panneau d'éclairage ReliaGear 400 A ou 600 A. Les numéros des illustrations et les numéros entre parenthèses dans le texte réfèrent aux numéros d'items des Tables 1–7.

La figure 2–7 illustre l'installation d'un kit MLA41, MLA61, MLA62, MLT41, MLT42, MLR41 et MLR61 respectivement.

Préparation pour l'installation de tous les kits

1. Retirer le kit de cosses de son emballage et vérifier que toutes les pièces y sont, telles que données sur la liste d'emballage.
2. Retirer les huit vis reliant le garde à l'intérieur du panneau. Soulever le garde et le mettre de côté avec les vis.

Installation de la cosse

La procédure d'installation de la cosse varie, dépendant du type de kit à être installé.

Kit MLA41

Cette installation est illustrée à la Figure 2.

1. Placer trois cosses [1] en position sur l'intérieur des goujons de la barre omnibus et les relier avec trois écrous KEPS [2] resserrés à 100–120 po-lb.

Kits MLA61 et MLR61

Cette installation est illustrée à la Figure 3 et 7.

1. Placer trois cosses [1] en position sur l'intérieur des goujons de la barre omnibus et les relier avec trois écrous KEPS [2] resserrés à 100–120 po-lb.
2. Pour le kit MLR61, enlevez les écrous [2] et remplacez les crochets neutres existants de l'intérieur par les crochets [9].
3. Placez la barrière de crochet [6] avec l'étiquette [7] là-dessus avec deux vis [8] au-dessus de l'appui d'autobus.

Kits MLA62, MLT41, MLT42 et MLR41

Cette installation est illustrée à la Figure 4, 5 et 6.

1. Placez les parenthèses d'antiturn [5] sur les goujons et l'excédent les barres omnibus. Endroit trois crochets [1] en position sur anti la parenthèse de tour. Fixez avec trois écrous de KEPS [2] serrés à 100–120 po-lb.
2. Retirer les cosses de neutre existantes et les écrous de l'intérieur.
3. Placer les nouvelles cosses [1] par dessus les goujons de neutre et les relier avec les écrous KEPS [2] resserrés à 100–120 po-lb.
4. Pour MLT41 et MLT42 sertir les cosses à l'aide de l'outil Burndy Y644HS après l'insertion du câble.

Completing the Installation

1. For a main lugs installation, place the shield insert [3] over the shield so that the four same-size holes line up with the threaded holes in the shield, as illustrated in Figure 1. Fasten the shield insert to the shield with four #10-32 x 3/8 screws [4] tightened to 27–36 in-lb.
2. For a subfeed lug installation, leave the existing inserts as they are on the shield.
3. Reattach the shield to the interior with the eight screws removed in step 2.

Pour compléter l'installation

1. Pour une installation de cosses de principal, placer le rajout du garde [3] par dessus le garde de manière à ce que les quatre ouvertures de même dimension s'alignent avec les quatre ouvertures filetées dans le garde, comme illustré à la Figure 1. Attacher le rajout du garde au garde avec quatre vis #10-32 x 3/8 [4] resserrées à 27–36 po-lb.
2. Pour a subfeed l'installation de crochet, laissent les insertions existantes comme elles sont sur le bouclier.
3. Rattachez le bouclier à l'intérieur les huit vis étant coupées dans l'étape 2.

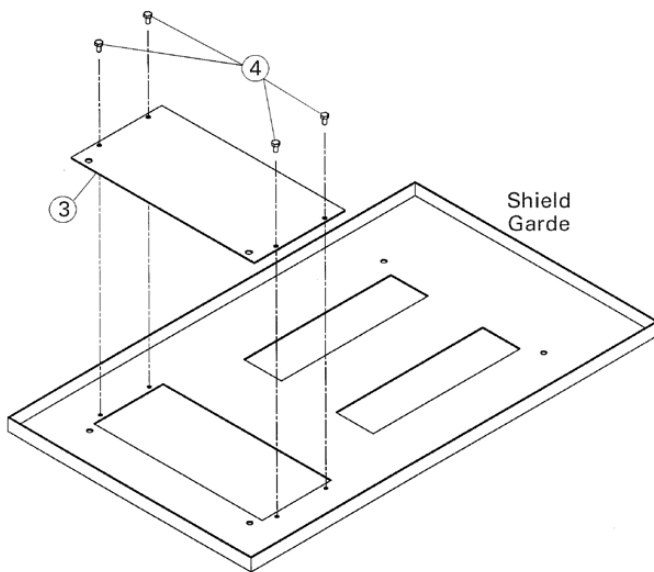


Figure 1. Attaching the shield insert to the shield for a main lugs installation.

Figure 1. Comment attacher le rajout du garde au garde pour une installation de cosses de principal.

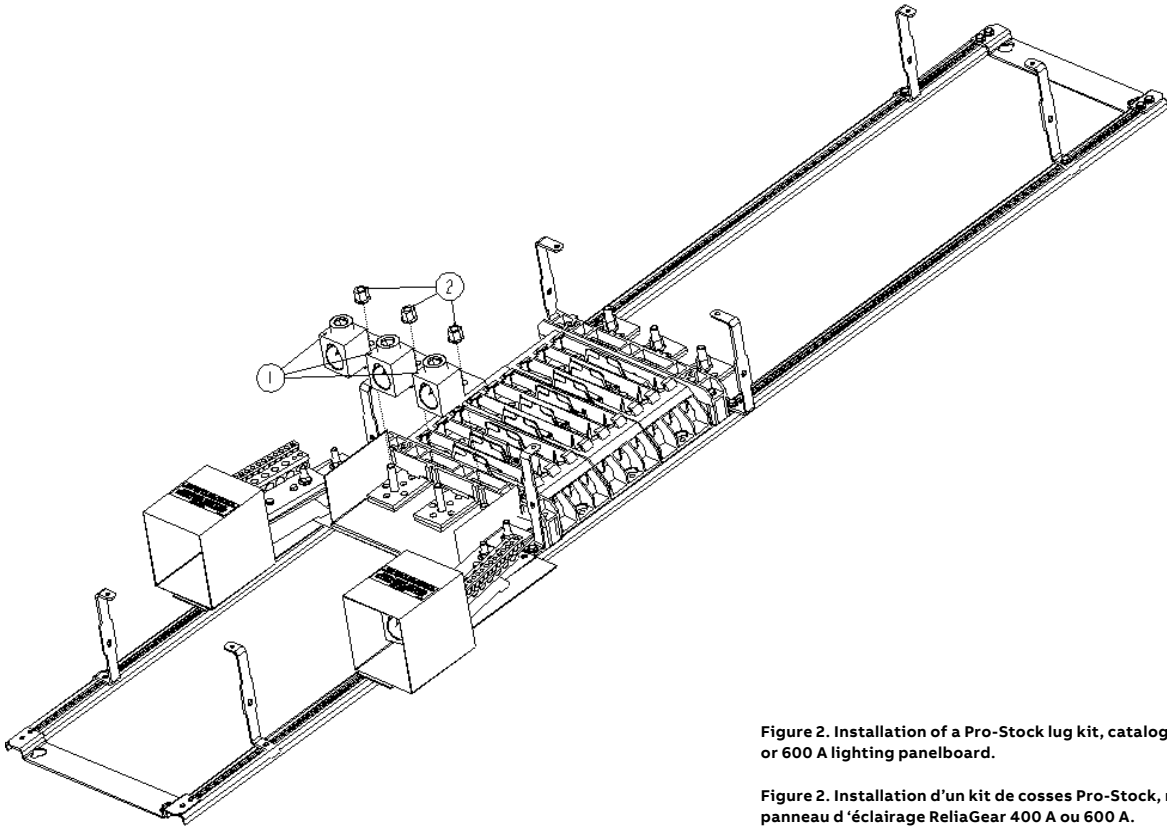


Figure 2. Installation of a Pro-Stock lug kit, catalog number MLA41, into a ReliaGear 400 A or 600 A lighting panelboard.

Figure 2. Installation d'un kit de cosses Pro-Stock, numéro de catalogue MLA41, dans un panneau d'éclairage ReliaGear 400 A ou 600 A.

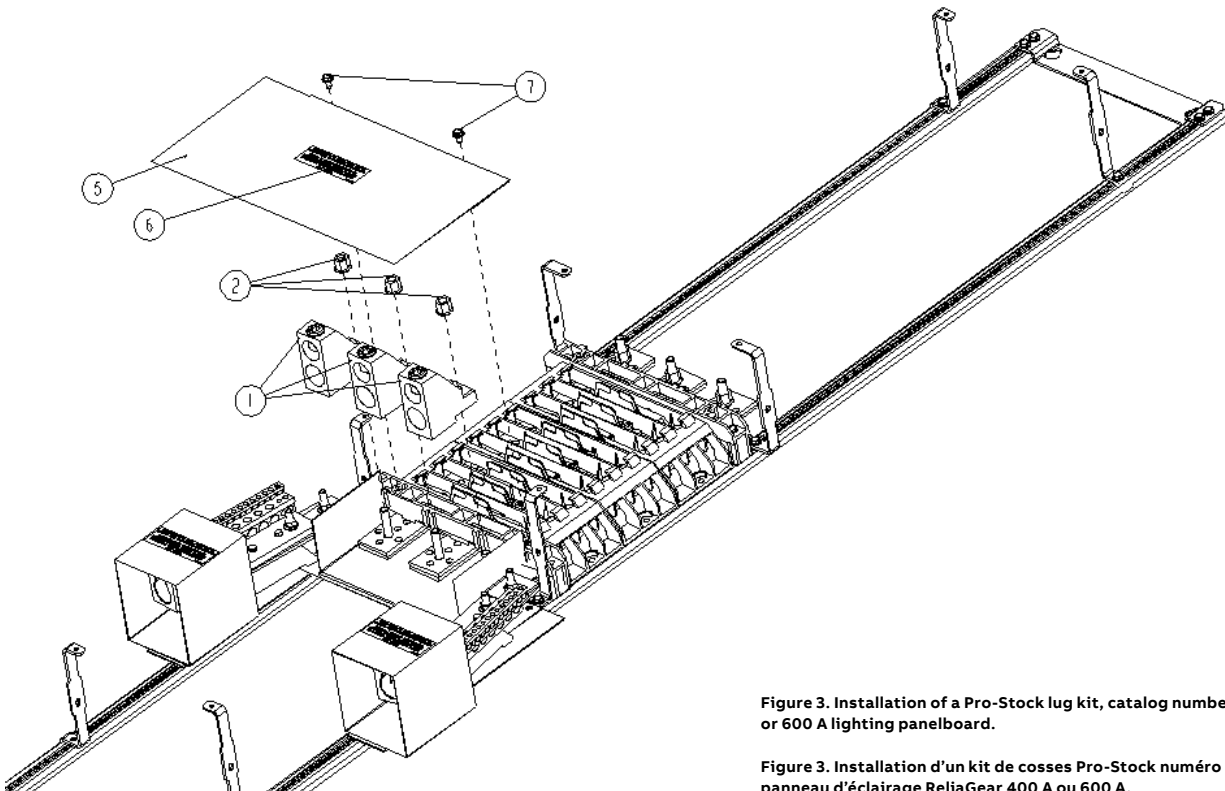


Figure 3. Installation of a Pro-Stock lug kit, catalog number MLA61 into a ReliaGear 400 A or 600 A lighting panelboard.

Figure 3. Installation d'un kit de cosses Pro-Stock numéro de catalogue MLA61 dans un panneau d'éclairage ReliaGear 400 A ou 600 A.

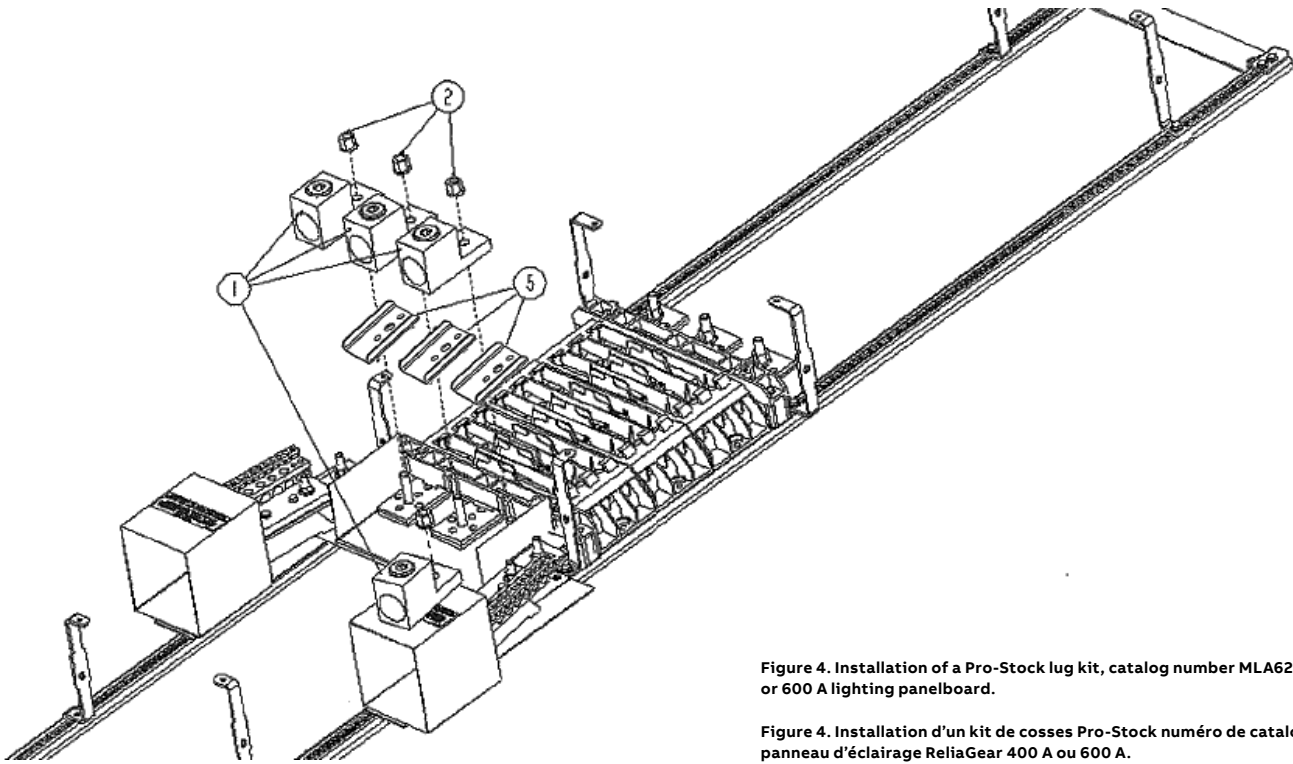


Figure 4. Installation of a Pro-Stock lug kit, catalog number MLA62, into a ReliaGear 400 A or 600 A lighting panelboard.

Figure 4. Installation d'un kit de cosses Pro-Stock numéro de catalogue MLA62 dans un panneau d'éclairage ReliaGear 400 A ou 600 A.

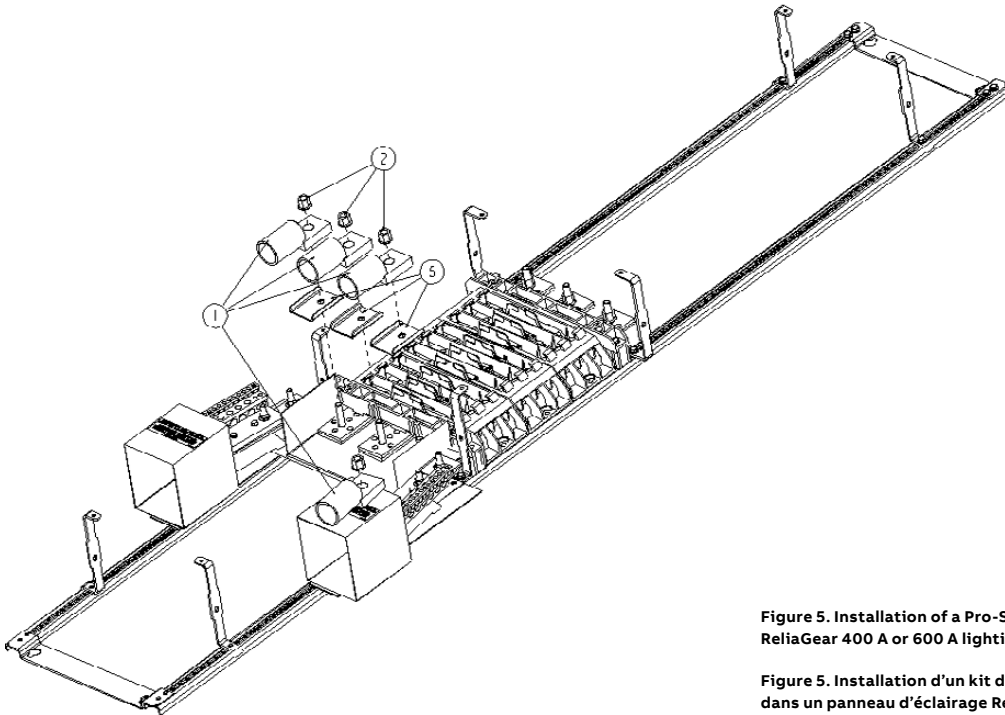


Figure 5. Installation of a Pro-Stock lug kit, catalog number MLT41 and MLT42 into a ReliaGear 400 A or 600 A lighting panelboard.

Figure 5. Installation d'un kit de cosses Pro-Stock numéro de catalogue MLT41 et MLT42, dans un panneau d'éclairage ReliaGear 400 A ou 600 A.

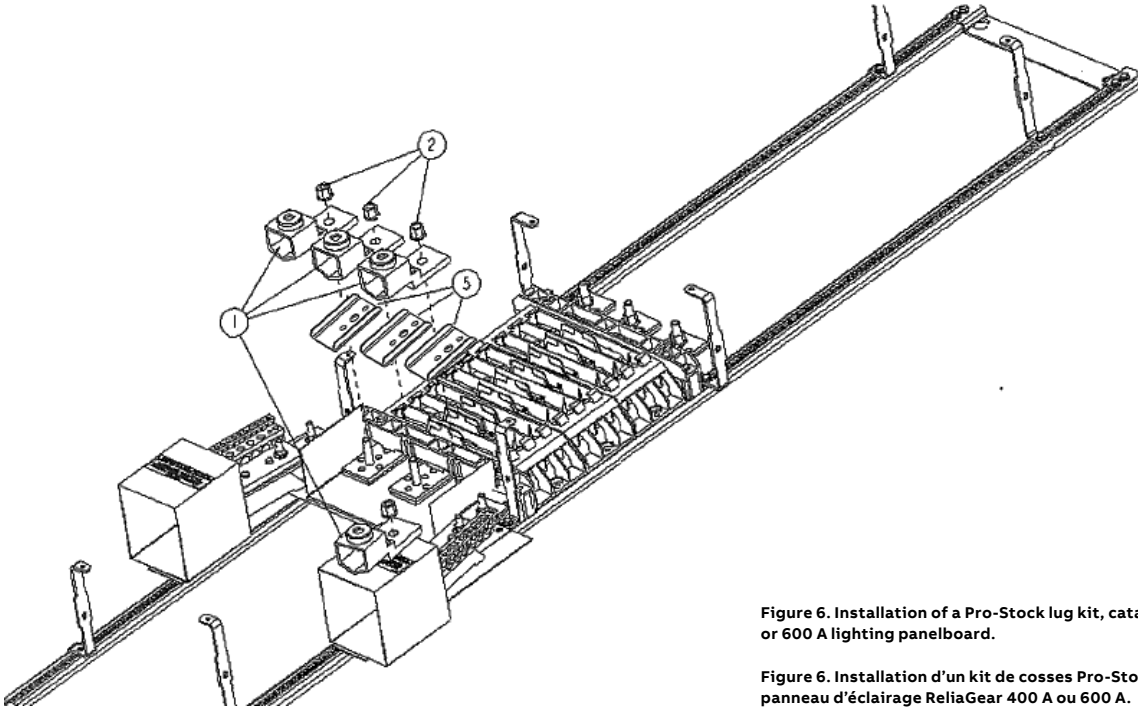


Figure 6. Installation of a Pro-Stock lug kit, catalog number MLR41, into a ReliaGear 400 A or 600 A lighting panelboard.

Figure 6. Installation d'un kit de cosses Pro-Stock numéro de catalogue MLR41, dans un panneau d'éclairage ReliaGear 400 A ou 600 A.

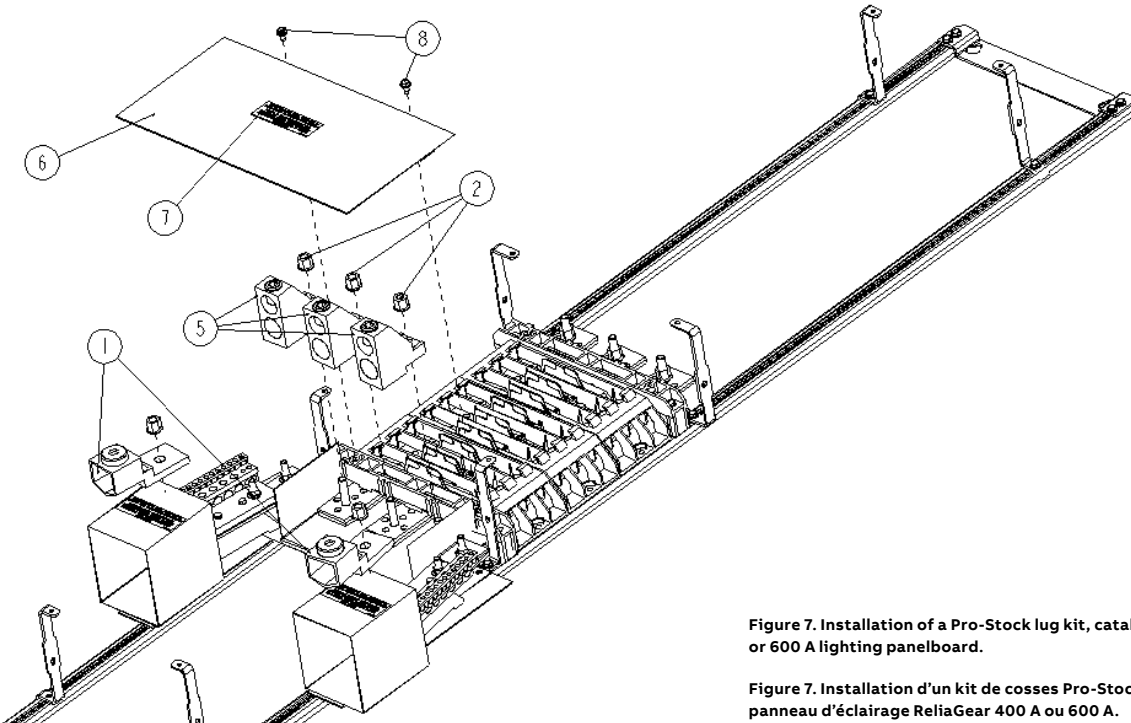


Figure 7. Installation of a Pro-Stock lug kit, catalog number MLR61, into a ReliaGear 400 A or 600 A lighting panelboard.

Figure 7. Installation d'un kit de cosses Pro-Stock numéro de catalogue MLR61, dans un panneau d'éclairage ReliaGear 400 A ou 600 A.

ABB Inc.
305 Gregson Drive
Cary, NC 27511

©Copyright 2020 ABB. All rights reserved.
Information provided is subject to change without notice. Please verify all details with ABB. All values are design or typical values when measured under laboratory conditions, and ABB makes no warranty or guarantee, express or implied, that such performance will be obtained under end-use conditions.
ReliaGear and Pro-Stock are registered trademarks of ABB Inc.
GE is a registered trademark used under license from General Electric company.