

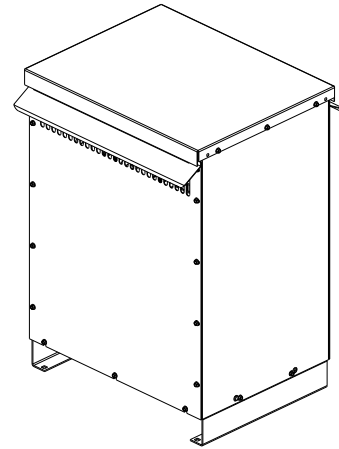
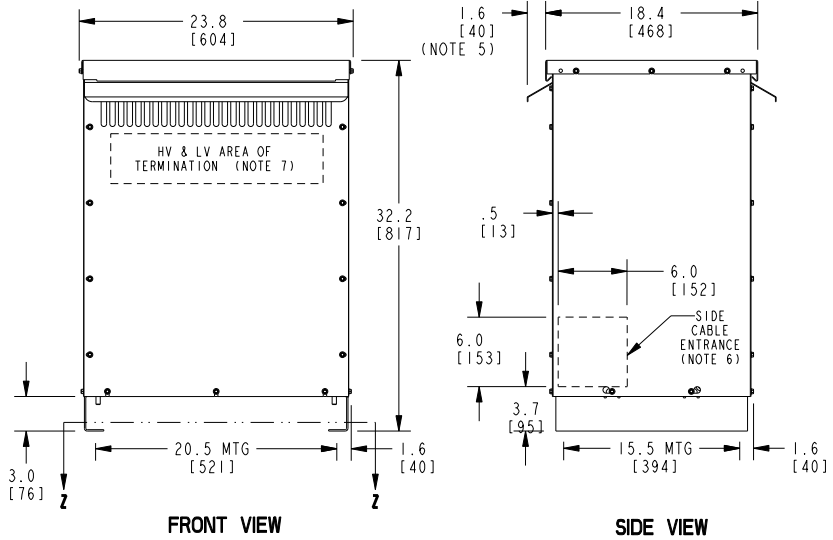
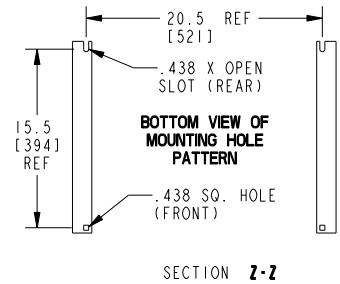
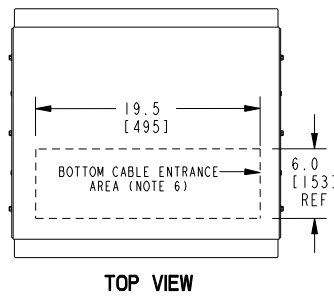


# GENERAL ELECTRIC

## DRY TYPE TRANSFORMERS

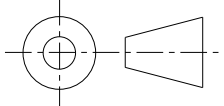

**NOTES:**

- 1) ALL UNITS ARE cUL CERTIFIED TO CSA C9, CSA C22.2 No. 47 AND MEET THE EFFICIENCY REQUIREMENTS OF CSA C802.2
- 2) TRANSFORMERS UTILIZE A UL RECOGNIZED 220°C INSULATION SYSTEM. THE TEMPERATURE RISE(S) FOR THE SPECIFIC kVA RATINGS REFERENCED IN THE TABLE BELOW ARE DETERMINED WHEN THE TRANSFORMER IS MOUNTED IN A STANDARD ENCLOSURE.
- 3) TRANSFORMERS ARE DESIGNED FOR FLOOR MOUNTING. OPTIONAL WALL MOUNTING BRACKETS ARE AVAILABLE FOR THE TRANSFORMER SIZES REFERENCED IN THE TABLE BELOW.
- 4) TRANSFORMERS ARE DRY TYPE, CLASS AA, WITH VENTILATED ENCLOSURES FOR INDOOR USE. OPTIONAL RAINSHIELD KITS ARE AVAILABLE TO ADAPT ALL SIZES FOR TYPE 3R OUTDOOR USE WITHOUT VOIDING THE WARRANTY.
- 5) APPLICABLE WHEN OPTIONAL RAINSHIELDS ARE INSTALLED. RAINSHIELDS ARE SHIPPED IN KITS FOR FIELD INSTALLATION.
- 6) CABLE ENTRANCE IS PERMITTED THROUGH THE LEFT SIDE, RIGHT SIDE AND/OR BOTTOM ENCLOSURE PANELS ONLY. CABLE ENTRANCE IS NOT PERMITTED THROUGH THE FRONT, REAR OR TOP PANELS.
- 7) 0.406" DIA HOLES ARE PROVIDED FOR CUSTOMER TERMINATION.
- 8) FOR LIFTING, OTHER THAN WITH A FORK TRUCK, REMOVE TOP COVER AND USE 1" DIAMETER HOLES IN THE TOP CORE CLAMPS.
- 9) PAINT COLOR IS ANSI #61 GRAY.
- 10) 6" MINIMUM CLEARANCE IS REQUIRED FROM ALL WALLS.



TYPICAL kVA RATINGS AND TEMPERATURE RISES					
COIL	REF. kVA AT			WEIGHT LBS. (APPROX.)	dB LEVEL
	150°C RISE	115°C RISE	80°C RISE		
ALUMINUM	45	45	30	415	45
COPPER	45	45	30	490	

CATALOG NO.	QTY.	COIL CONDUCTOR	kVA	TEMP RISE	VOLTAGE		TAPS	DRAWING		
					PRIMARY	SECONDARY		APPROVAL	RECORD	OTHER

CUST.	UNLESS OTHERWISE SPECIFIED ALL DIMENSIONS ARE IN INCHES/(mm)  THIRD ANGLE PROJECTION  	 <b>GENERAL ELECTRIC COMPANY</b> GE Energy	<b>OUTLINE DRAWING</b> (ENCLOSED UNIT) CSA C802.2, 3 PHASE
JOB		DWG NO.	REV.
P.O.		<b>303B401CAP073</b>	<b>2</b>
R.F.Q.			
S.O.	SHEET 1 OF 6		

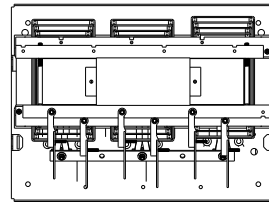


# GENERAL ELECTRIC

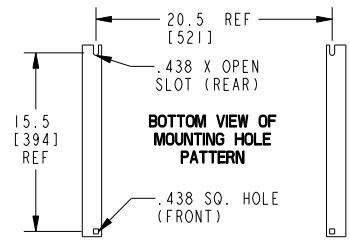
## DRY TYPE TRANSFORMERS

**NOTES:**

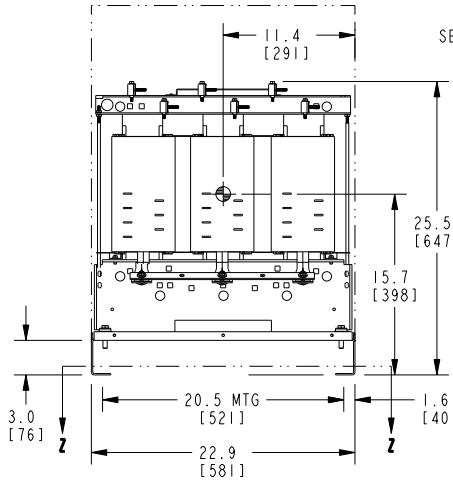
- 1) ALL UNITS ARE cUL CERTIFIED TO CSA C9, CSA C222 No. 47 AND MEET THE EFFICIENCY REQUIREMENTS OF CSA C802.2
- 2) TRANSFORMERS UTILIZE A UL RECOGNIZED 220°C INSULATION SYSTEM. THE TEMPERATURE RISE(S) FOR THE SPECIFIC kVA RATINGS REFERENCED IN THE TABLE BELOW ARE DETERMINED WHEN THE TRANSFORMER IS MOUNTED IN A STANDARD ENCLOSURE.
- 3) TRANSFORMERS ARE DRY TYPE, CLASS AA, FOR INDOOR USE.
- 4) 0.406" DIA HOLES ARE PROVIDED FOR CUSTOMER TERMINATION.
- 5) FOR LIFTING, OTHER THAN WITH A FORK TRUCK, USE 1" DIAMETER HOLES IN THE TOP CORE CLAMPS.
- 6) BASE PAINT COLOR IS ANSI #61 GRAY.
- 7) 6" MINIMUM CLEARANCE IS REQUIRED FROM ALL WALLS.



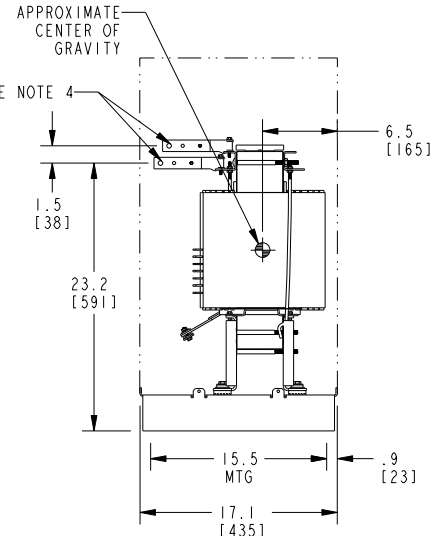
TOP VIEW



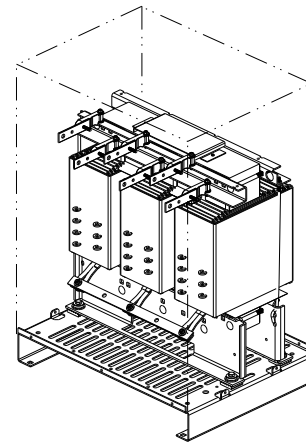
SECTION 2-2



FRONT VIEW



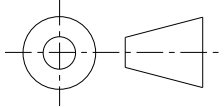

SIDE VIEW



ISOMETRIC VIEW

TYPICAL kVA RATINGS AND TEMPERATURE RISES					
COIL	REF. kVA AT			WEIGHT LBS. (APPROX.)	dB LEVEL
	150°C RISE	115°C RISE	80°C RISE		
ALUMINUM	45	45	30	369	45
COPPER	45	45	30	444	

CATALOG NO.	QTY.	COIL CONDUCTOR	kVA	TEMP RISE	VOLTAGE		TAPS	DRAWING		
					PRIMARY	SECONDARY		APPROVAL	RECORD	OTHER

CUST.	UNLESS OTHERWISE SPECIFIED ALL DIMENSIONS ARE IN INCHES/(mm)  THIRD ANGLE PROJECTION  	 <b>GENERAL ELECTRIC COMPANY</b> GE Energy  <b>OUTLINE DRAWING</b> (CORE & COIL UNIT WITH BASE) CSA C802.2, 3 PHASE	DWG NO.	REV.
JOB			303B401CAP073	2
P.O.				
R.F.Q.				
S.O.	SHEET 2 OF 6			

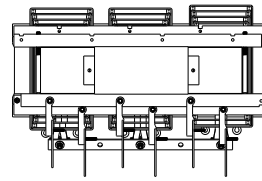


# GENERAL ELECTRIC

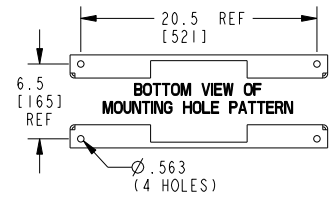
## DRY TYPE TRANSFORMERS

**NOTES:**

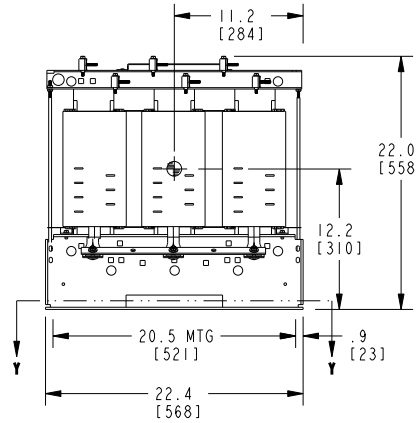
- 1) ALL UNITS ARE cUL CERTIFIED TO CSA C9, CSA C222 No. 47 AND MEET THE EFFICIENCY REQUIREMENTS OF CSA C802.2
- 2) TRANSFORMERS UTILIZE A UL RECOGNIZED 220°C INSULATION SYSTEM. THE TEMPERATURE RISE(S) FOR THE SPECIFIC KVA RATINGS REFERENCED IN THE TABLE BELOW ARE DETERMINED WHEN THE TRANSFORMER IS MOUNTED IN A STANDARD ENCLOSURE.
- 3) TRANSFORMERS ARE DRY TYPE, CLASS AA, FOR INDOOR USE.
- 4) 0.406" DIA HOLES ARE PROVIDED FOR CUSTOMER TERMINATION.
- 5) FOR LIFTING, OTHER THAN WITH A FORK TRUCK, USE 1" DIAMETER HOLES IN THE TOP CORE CLAMPS.
- 6) 6" MINIMUM CLEARANCE IS REQUIRED FROM ALL WALLS.



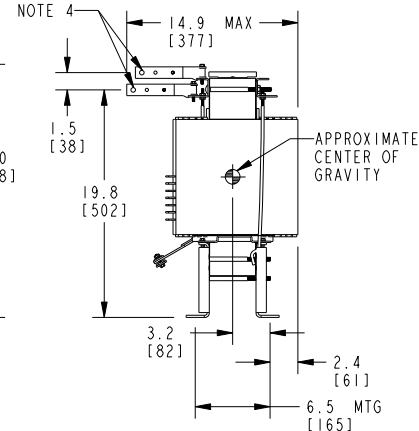
TOP VIEW



SECTION Y-Y

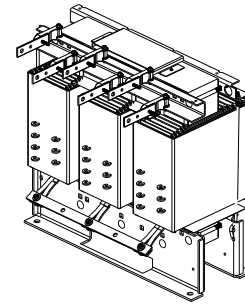


FRONT VIEW



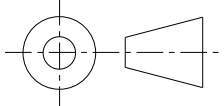

SIDE VIEW

TYPICAL kVA RATINGS AND TEMPERATURE RISES					
COIL	REF. kVA AT			WEIGHT LBS. (APPROX.)	dB LEVEL
	150°C RISE	115°C RISE	80°C RISE		
ALUMINUM	45	45	30	369	45
COPPER	45	45	30	444	



ISOMETRIC VIEW

CATALOG NO.	QTY.	COIL CONDUCTOR	kVA	TEMP RISE	VOLTAGE		TAPS	DRAWING		
					PRIMARY	SECONDARY		APPROVAL	RECORD	OTHER

CUST.	UNLESS OTHERWISE SPECIFIED ALL DIMENSIONS ARE IN INCHES/(mm)  THIRD ANGLE PROJECTION  	 <b>GENERAL ELECTRIC COMPANY</b> GE Energy	<b>OUTLINE DRAWING</b> (CORE & COIL UNIT WITHOUT BASE) CSA C802.2, 3 PHASE
JOB		DWG NO.	REV.
P.O.		<b>303B401CAP073</b>	<b>2</b>
R.F.Q.			
S.O.		SHEET 3 OF 6	

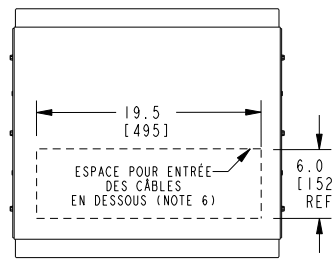


# GENERAL ELECTRIC

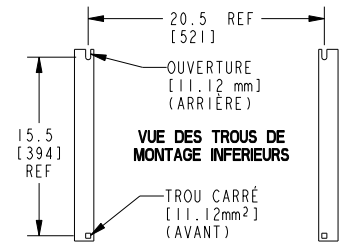
## TRANSFORMATEURS A SEC

**NOTES:**

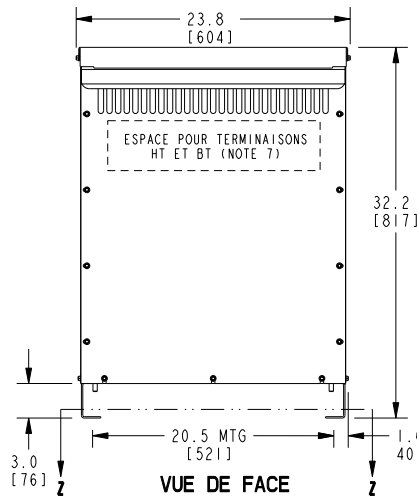
- 1) LES UNITÉS SONT CERTIFIÉS cUL SELON CSA C9, CSA C22.2 No. 47 ET RENCONTRENT LA NORME CSA C802.2 POUR L'EFFICACITÉ.
- 2) LES TRANSFORMATEURS UTILISENT LA CLASSE D'ISOLATION 220°C RECONNU PAR UL. LES ÉLÉVATIONS DE TEMPÉRATURE POUR LES CAPACITÉS EN kVA, SELON LE TABLEAU ICI-BAS, SONT DÉTERMINÉS LORSQUE LE TRANSFORMATEUR EST MONTÉ DANS UN BOÎTIER STANDARD.
- 3) LES TRANSFORMATEURS SONT CONÇUS POUR UN MONTAGE AU SOL. DES FER ANGLES SONT DISPONIBLES POUR PERMETTRE UN MONTAGE AU MUR POUR LES UNITÉS SELON LE TABLEAU ICI-BAS.
- 4) LES TRANSFORMATEURS À SEC SONT DE LA CLASSE AA ET ONT DES BOÎTIERS VENTILÉS POUR USAGE À L'INTÉRIEUR. DES COUVERCLES SONT DISPONIBLES EN OPTION AFIN DE CONVERTIR LES BOÎTIERS EN TYPE 3R TOUT EN RESPECTANT LA GARANTIE DU FABRICANT.
- 5) APPLICABLE LORSQUE LES COUVERCLES POUR RENDRE LE BOÎTIER EN TYPE 3R SONT FOURNIS. LES COUVERCLES SONT FOURNIS SÉPARÉMENT ET DOIVENT ÊTRE INSTALLÉS EN CHANTIER PAR L'ENTREPRENEUR OU L'UTILISATEUR.
- 6) L'ENTRÉE DES CÂBLES DOIT SE FAIRE PAR LES PLAQUES SITUÉES SUR LE CÔTÉ GAUCHE, LE CÔTÉ DROIT OU LE DESSOUS DU TRANSFORMATEUR. IL N'EST PAS PERMIS QUE LES CÂBLES ENTRENT PAR L'AVANT, L'ARRIÈRE OU LE DESSUS DU TRANSFORMATEUR.
- 7) PLAGES DE RACCORDEMENT AYANT DES TROUS 10 mm DE DIAMÈTRE AFIN QUE LE CLIENT PUISSE Y INSTALLER DES COSSES. COSSES EN SUS.
- 8) SI UN CHARIOT ÉLÉVATEUR N'EST PAS UTILISÉ POUR SOULEVER LE TRANSFORMATEUR, VEUILLEZ ENLEVER LE COUVERCLE DU DESSUS ET UTILISER LES ANNEAUX DE LEVAGE 25 mm QUI SONT SUR LE DESSUS DU NOYAU.
- 9) PEINTURE DE COULEUR GRISE ANSI 61.
- 10) LAISSER UNE DISTANCE D'AU MOINS 152 mm DEVANT CHAQUE MUR AFIN D'ASSURER QU'IL Y AIT UNE VENTILATION ADÉQUATE.



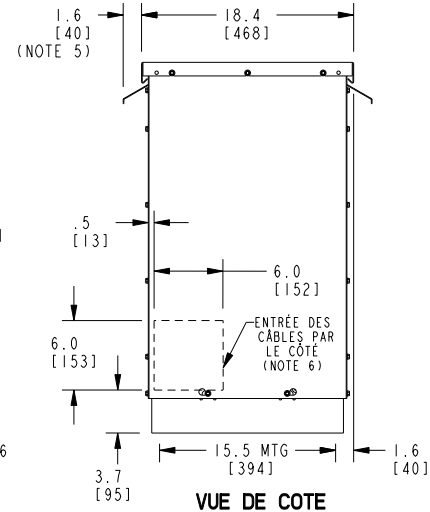
VUE DE PLAN



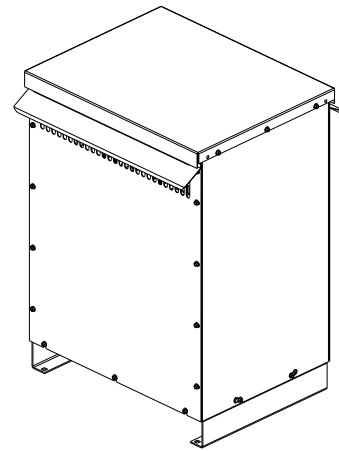
SECTION Z-Z



VUE DE FACE



VUE DE COTE



VUE ISOMETRIQUE

VALEURS TYPIQUES kVA ET ÉLÉVATION DE TEMPÉRATURE					
MATÉRIAU DES ENROULEMENTS	REF. kVA À			POIDS KG. (APPROX.)	NIVEAU dB
	ÉLÉV. 150°C	ÉLÉV. 115°C	ÉLÉV. 80°C		
ALUMINIUM	45	45	30	190	45
CUIVRE	45	45	30	225	

NO. CATALOGUE	QTÉ.	CUIVRE OU ALUMINIUM	kVA	ÉLÉV. DE TEMP.	TENSION		PRISES	DESSIN	
					PRIMAIRE	SECONDAIRE			
									APPROBATION
									TEL QUE CONSTRUIT
								INFORMATION	

CLIENT	<p>TOUTES LES DIMENSIONS SONT EN INCHES/(mm) A MOINS D'UN AVIS CONTRAIRE</p> <p>PROJECTION TROISIEME ANGLE</p>	<p><b>GENERAL ELECTRIC COMPANY</b> GE Energy</p> <p><b>DESSIN D'ENCOMBREMENT</b> TYPE AVEC BOITIER CSA C802.2, 3 PHASES</p>	<p>DESSIN NO.</p> <p><b>303B401CAP073</b></p>	REV.	
PROJET				<p>DESSIN NO.</p> <p><b>303B401CAP073</b></p>	2
# COMMANDE					
# SOUMISSION					
S.O.	FEUILLE 4 DE 6				

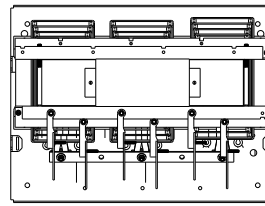


# GENERAL ELECTRIC

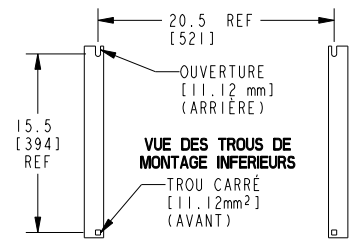
## TRANSFORMATEURS A SEC

**NOTES:**

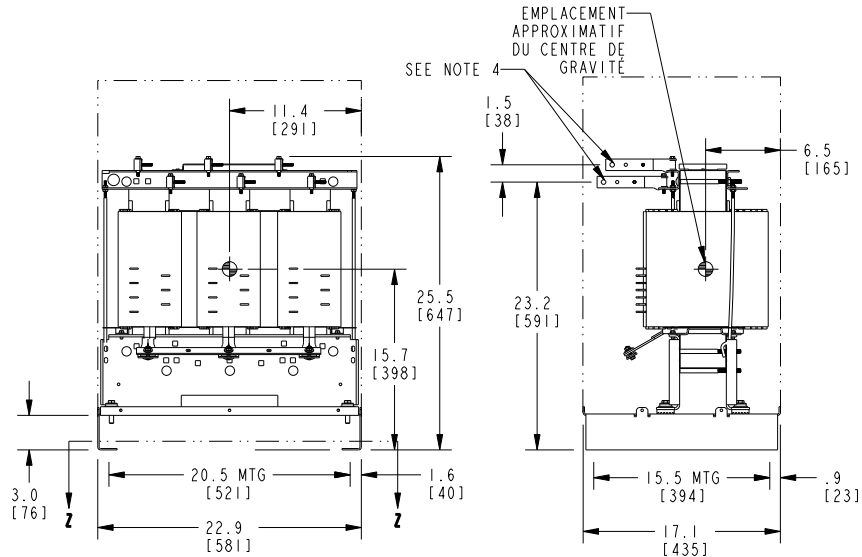
- 1) LES UNITÉS SONT CERTIFIÉS SELON CSA C9, CSA C22.2 No. 47 ET RENCONTRENT LA NORME CSA C802.2 POUR L'EFFICACITÉ.
- 2) LES TRANSFORMATEURS UTILISENT LA CLASSE D'ISOLATION 220°C RECONNU PAR UL. LES ÉLÉVATIONS DE TEMPÉRATURE POUR LES CAPACITÉS EN kVA, SELON LE TABLEAU ICI-BAS, SONT DÉTERMINÉS LORSQUE LE TRANSFORMATEUR EST MONTÉ DANS UN BOÎTIER STANDARD.
- 3) LES TRANSFORMATEURS À SEC SONT DE LA CLASSE AA ET ONT DES BOÎTIERS VENTILÉS POUR USAGE À L'INTÉRIEUR. DES COUVERCLES SONT DISPONIBLES EN OPTION AFIN DE CONVERTIR LES BOÎTIERS EN TYPE 3R TOUT EN RESPECTANT LA GARANTIE DU FABRICANT.
- 4) PLAGES DE RACCORDEMENT AYANT DES TROUS 10 mm DE DIAMÈTRE AFIN QUE LE CLIENT PUISSE Y INSTALLER DES COSSES. COSSES EN SUS.
- 5) SI UN CHARIOT ÉLÉVATEUR N'EST PAS UTILISÉ POUR SOULEVER LE TRANSFORMATEUR, VEUILLEZ ENLEVER LE COUVERCLE DU DESSUS ET UTILISER LES ANNEAUX DE LEVAGE 25 mm QUI SONT SUR LE DESSUS DU NOYAU.
- 6) PEINTURE DE COULEUR GRISE ANSI 61.
- 7) LAISSER UNE DISTANCE D'AU MOINS 152 mm DEVANT CHAQUE MUR AFIN D'ASSURER QU'IL Y AIT UNE VENTILATION ADÉQUATE.



VUE DE PLAN

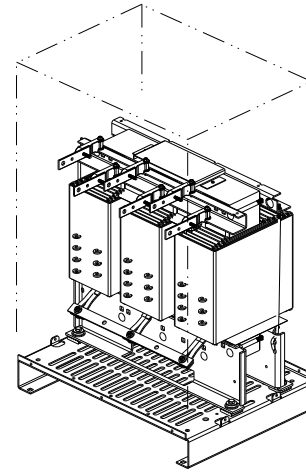


SECTION 2-2



VUE DE FACE

VUE DE COTE



VUE ISOMETRIQUE

VALEURS TYPIQUES kVA ET ÉLÉVATION DE TEMPÉRATURE					
MATÉRIAU DES ENROULEMENTS	REF. kVA À			POIDS KG. (APPROX.)	NIVEAU dB
	ÉLÉV. 150°C	ÉLÉV. 115°C	ÉLÉV. 80°C		
ALUMINIUM	45	45	30	170	45
CUIVRE	45	45	30	205	

NO. CATALOGUE	QTÉ.	CUIVRE OU ALUMINIUM	kVA	ÉLÉV. DE TEMP.	TENSION		PRISES	DESSIN		
					PRIMAIRE	SECONDAIRE		APPROBATION	TEL QUE CONSTRUIT	INFORMATION

CLIENT	<p>TOUTES LES DIMENSIONS SONT EN INCHES/(mm) A MOINS D'UN AVIS CONTRAIRE</p> <p>PROJECTION TROISIEME ANGLE</p>	<p><b>GENERAL ELECTRIC COMPANY</b> GE Energy</p> <p><b>DESSIN D'ENCOMBREMENT</b> NOYAU ET BOBINES AVEC BASE CSA C802.2, 3 PHASES</p>	DESSIN NO.	REV.
PROJET				
# COMMANDE			FEUILLE 5 DE 6	
# SOUMISSION				
S.O.				

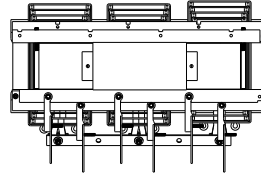


# GENERAL ELECTRIC

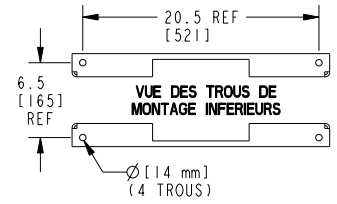
## TRANSFORMATEURS A SEC

**NOTES:**

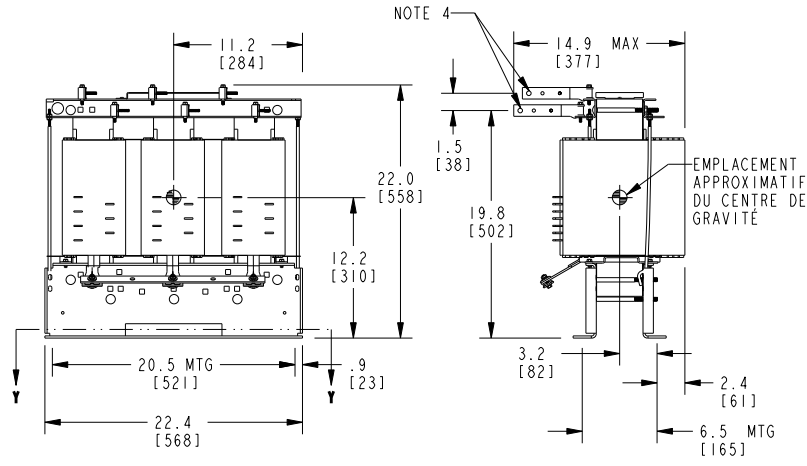
- 1) LES UNITÉS SONT CERTIFIÉS cUL SELON CSA C9, CSA C22.2 No. 47 ET RENCONTRENT LA NORME CSA C802.2 POUR L'EFFICACITÉ.
- 2) LES TRANSFORMATEURS UTILISENT LA CLASSE D'ISOLATION 220°C RECONNU PAR UL. LES ÉLÉVATIONS DE TEMPÉRATURE POUR LES CAPACITÉS EN kVA, SELON LE TABLEAU ICI-BAS, SONT DÉTERMINÉS LORSQUE LE TRANSFORMATEUR EST MONTÉ DANS UN BOÎTIER STANDARD.
- 3) LES TRANSFORMATEURS À SEC SONT DE LA CLASSE AA ET ONT DES BOÎTIERS VENTILÉS POUR USAGE À L'INTÉRIEUR. DES COUVERCLES SONT DISPONIBLES EN OPTION AFIN DE CONVERTIR LES BOÎTIERS EN TYPE 3R TOUT EN RESPECTANT LA GARANTIE DU FABRICANT.
- 4) PLAGES DE RACCORDEMENT AYANT DES TROUS 10 mm DE DIAMÈTRE AFIN QUE LE CLIENT PUISSE Y INSTALLER DES COSSES. COSSES EN SUS.
- 5) SI UN CHARIOT ÉLÉVATEUR N'EST PAS UTILISÉ POUR SOULEVER LE TRANSFORMATEUR, VEUILLEZ ENLEVER LE COUVERCLE DU DESSUS ET UTILISER LES ANNEAUX DE LEVAGE 25 mm QUI SONT SUR LE DESSUS DU NOYAU.
- 6) LAISSER UNE DISTANCE D'AU MOINS 152 mm DEVANT CHAQUE MUR AFIN D'ASSURER QU'IL Y AIT UNE VENTILATION ADÉQUATE.



VUE DE PLAN



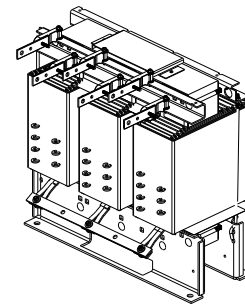
SECTION Y-Y



VUE DE FACE

VUE DE COTE

VALEURS TYPIQUES kVA ET ÉLÉVATION DE TEMPÉRATURE					
MATÉRIAU DES ENROULEMENTS	REF. kVA À			POIDS KG. (APPROX.)	NIVEAU dB
	ÉLÉV. 150°C	ÉLÉV. 115°C	ÉLÉV. 80°C		
ALUMINIUM	45	45	30	170	45
CUIVRE	45	45	30	205	



VUE ISOMETRIQUE

NO. CATALOGUE	QTÉ.	CUIVRE OU ALUMINIUM	kVA	ÉLÉV. DE TEMP.	TENSION		PRISES	DESSIN		
					PRIMAIRE	SECONDAIRE		APPROBATION	TEL QUE CONSTRUIT	INFORMATION

CLIENT	<p>TOUTES LES DIMENSIONS SONT EN INCHES/(mm) A MOINS D'UN AVIS CONTRAIRE</p> <p>PROJECTION TROISIEME ANGLE</p>	<p><b>GENERAL ELECTRIC COMPANY</b> GE Energy</p> <p><b>DESSIN D'ENCOMBREMENT</b> NOYAU ET BOBINES SANS BASE CSA C802.2, 3 PHASES</p>	DESSIN NO.	303B401CAP073	REV.	2
PROJET						
# COMMANDE						
# SOUMISSION						
S.O.	FEUILLE 6 DE 6					