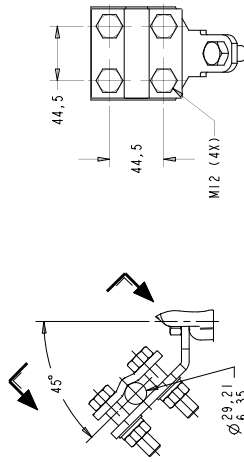


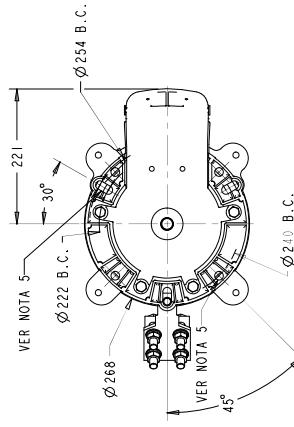
DETALLE A
(AGRANDADO)

TERMINAL DE LINEA (EL ALUMINIO)
(PUEDE SER AJUSTADO A TRES POSICIONES)



DETALLE B
(AGRANDADO)

TERMINAL DE TIERRA (GALVANIZADO)
(PUEDE SER UNIDO A CUALQUIER PERNO DE LA BASE)



PLANTILLA DE PERFORACIONES
(AGRANDADO)

LISTA DE PARTES						
DESCRIPCION	CANTIDAD FIGURA 1	CANTIDAD FIGURA 2	CANTIDAD FIGURA 3	CANTIDAD FIGURA 4	CANTIDAD FIGURA 5	MATERIAL
ENVOLVENTE	1	2	2	2	3	PORCELANA
ANILLO EQUIPOTENCIAL	0	0	1	1	2	ALUMINIO
TERMINAL A TIERRA	1	1	1	1	1	ACERO GALVANIZADO POR INMERSION EN CALLENTE DE ACUERDO A LA NORMA NMX-H-004
TERMINAL DE LINEA	1	1	1	1	1	ALUMINIO
PLACA DE IDENTIFICACION	1	2	2	2	3	ACERO INOXIDABLE
PLACA DE ORDEN DE APILADO	0	1	1	1	1	

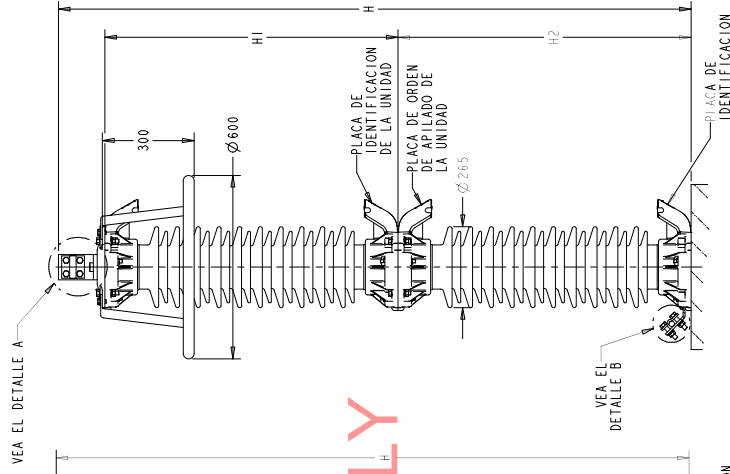


FIGURA 1

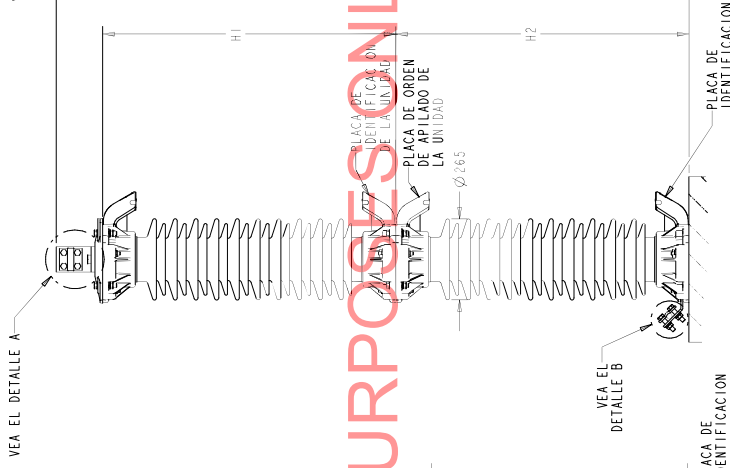


FIGURA 2

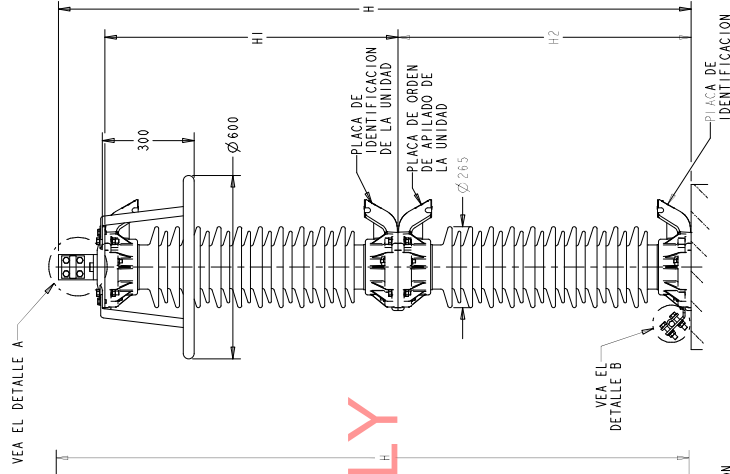


FIGURA 3

TODAS LAS DIMENSIONES EN MILIMETROS,
MENOS DONDE SE INDIQUE

THIS DRAWING IS UNCLASSIFIED FOR RELEASE TO THE PUBLIC
USE OF THIS DRAWING FOR REPRODUCTION OR FOR ANY OTHER PURPOSE
WITHOUT THE WRITTEN PERMISSION OF ABB INC.

APARTARRAYOS TIPO ESTACION CLASE III
TAPA SUPERIOR METALICA

ABB INC. Power Product Division 500 Distribution Circle, Ft. Peck, MT 59505	ABB INC. Power Product Division 500 Distribution Circle, Ft. Peck, MT 59505
SCALE: 1:1	SCALE: 1:1
DATE: 04/11/2012	DATE: 04/11/2012
DESIGNER: J. GONZALEZ	DESIGNER: J. GONZALEZ
CHECKED: J. GONZALEZ	CHECKED: J. GONZALEZ
APPROVED: J. GONZALEZ	APPROVED: J. GONZALEZ
NO. DE DISEÑO: 4F7329	NO. DE DISEÑO: 4F7329
REV: 3	REV: 3

03	JULY 9, 2018
02	OCTOBER 2, 2012
01	APRIL 4, 2012

FOR TENDER PURPOSES ONLY

ABB APARTARRAYOS EXLIM		HECHO EN E.U.A.	
ESTILO	*	TENSION	* IV
NUMERO DE SERIE	*	CLASE DE ESTACION	* 65
CLASE DE ESTACION / 3	* 65	ALTIMETRO	* 65
FECHA	*	PESO	* 0.14

PLACA MAESTRA (INOXI)

* ASIGNADA AL MOMENTO DE LA PRODUCCION Y GRABADA EN UBICACIONES APROPIADAS

ABB APARTARRAYOS EXLIM		HECHO EN E.U.A.	
INFORMACION DE LA UNIDAD			
ESTILO DE LA UNIDAD	*	IV	○
NUMERO DE SERIE DE LA UNIDAD	*	IV	○
CLASE DE ESTACION DE LA UNIDAD	*	IV	○
CONTINUA DE LA UNIDAD	*	IV	○

PLACA DE LA UNIDAD (INOXI)

* ASIGNADA AL MOMENTO DE LA PRODUCCION Y GRABADA EN UBICACIONES APROPIADAS

ABB APARTARRAYOS EXLIM		HECHO EN E.U.A.	
ORDEN DE APILAMIENTO DE LA UNIDAD			
BASE	*	IV	○
2DA. SECCION	*	IV	○
3RA. SECCION	*	IV	○

PLACA DE APILAMIENTO DE LA UNIDAD (INOXI)

* ASIGNADA AL MOMENTO DE LA PRODUCCION Y GRABADA EN UBICACIONES APROPIADAS

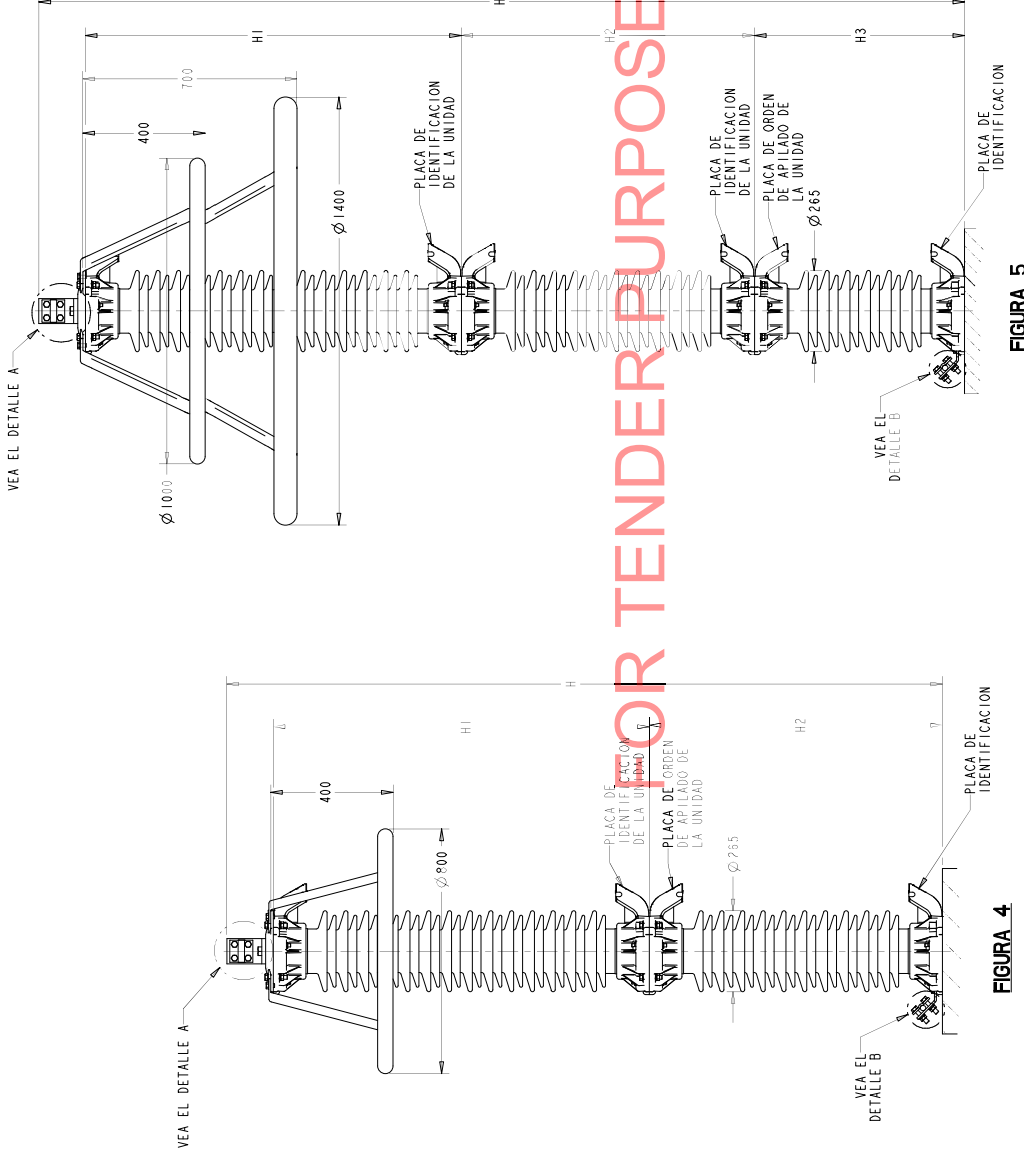


FIGURA 5

FIGURA 4

- NOTAS:
1. PARA DISTANCIAS MINIMAS DE FASE A TIERRA Y FASE A FASE DE LOS APARTARRAYOS EXLIM VER EL BOLETIN DE PRODUCTO EXLIM.
 2. EL ENSAMBLE DEL APARTARRAYOS CONSISTE EN LA UNIDAD APARTARRAYOS, TERMINALES DE LINEA Y TIERRA CON ABRAZADERA GALVANIZADA Y TORNILLERIA DE 0.5 IN (12.7MM).
 3. LAS TERMINALES DE LINEA Y TIERRA PUEDEN ALOJAR CABLE DE AL O CU CALIBRE 2 A 1000 MCM (6.4MM A 29.2MM DE DIAMETRO).
 4. EN EL MONTAJE DE LOS APARTARRAYOS SE DEBE USAR TIERNOS, BARREROS Y BANIJAS DE MONTAJE PARA TORNILLERIA DE 0.5 IN (12.7MM).
 5. ESPESOR DE LA AGRAFADERA 0.79 IN (20.1MM).
 6. DISEÑADO PARA MONTAJE VERTICAL.
 7. UNA VEZ INSTALADOS, LAS SALIDAS DE LA VALVULA DE ALIVIO DEL APARTARRAYOS DEBEN DIRIGIRSE EN DIRECCION CONTRARIA A QUIPOUS ADYACENTES.
 8. LAS PORCELANAS SON COLOR GRIS MARCA FUSHUN O LILING. LOS MODELOS DE PORCELANAS UTILIZADOS EN APARTARRAYOS EXLIM O SON: (IHS201101-012, -013, -014, -015).
 9. LA TOLERANCIA EN LA ALTURA DE CADA PORCELANA SERA +/- 25 MM.
 10. LA TOLERANCIA EN EL DIAMETRO DE CADA PORCELANA SERA +/- 8 MM.
 11. LA PLACA DE ORDEN DE APILAMIENTO DE LA UNIDAD DEBE SER MARCADA CON UNO DE LOS SIGUIENTES MARCHADOS LEGIBLES Y PERMANENTE.
 12. LA PLACA DE ORDEN DE APILAMIENTO DE LA UNIDAD DEBE SER MARCADA CON UNO DE LOS SIGUIENTES MARCHADOS LEGIBLES Y PERMANENTE.
 13. TODAS LAS DIMENSIONES CON TOLERANCIAS NO ESPECIFICADAS DENTRO DEL PLANO TENDRAN UNA TOLERANCIA DE +/- 5%.
 14. PARA EL MONTAJE E INSTALACION FAVOR DE VER EL MANUAL NO. IL 383501S.
 15. EL MANUAL CUMPLE CON LA NORMA NRE-002.
 16. PARA EL EMPAQUE FAVOR DE VER PLANO 4800C017.
 17. LOS APARTARRAYOS SON ENSAMBLADOS 100% EN ESTADO UNIDOS DE AMERICA.

TODAS LAS DIMENSIONES EN MILIMETROS, MENOS DONDE SE INDIQUE	
This drawing is the property of ABB Power Products Ltd. and shall remain the property of ABB. No part of this drawing may be reproduced or transmitted in any form or by any means, electronic, mechanical, photocopying, recording, or by any information storage and retrieval system, without the prior written permission of ABB Inc.	
APARTARRAYOS TIPO ESTACION CLASE III	
TAPA SUPERIOR METALICA	
ABB Inc. Power Product Division 500 Distribution Circle, Ft. Peck, PA 15666	
REV.	DATE
03	07/09/2018
02	10/02/2012
01	04/04/2012
REV. DESCRIPTION & DATE	
03	JUL 9, 2018
02	OCTOBER 2, 2012
01	APRIL 4, 2012
REV. DESCRIPTION & DATE	
03	JUL 9, 2018
02	OCTOBER 2, 2012
01	APRIL 4, 2012
REV. DESCRIPTION & DATE	
03	JUL 9, 2018
02	OCTOBER 2, 2012
01	APRIL 4, 2012
REV. DESCRIPTION & DATE	

NOTAS DE ENSAMBLE:

1. TORQUE 75 FT-LBS.
2. TORQUE 36 FT-LBS.
3. TORQUE 62 FT-LBS.

M12 X 1.75 X 20mm LG
TORNILLO DE CABEZA HEXAGONAL
VER NOTA 3

M12 RONDANA PLANA

SUSPENSIÓN
(NO. DE PARTE
IHS300713-101)

M10 RONDANA PLANA

M10 X 40mm LG
VER NOTA 2

**ANILLO EQUIPOTENCIAL
IHS300712-AB**

ANILLO
(NO. DE PARTE
IHS300712-102)

SUSPENSIÓN
(NO. DE PARTE
IHS300713-102)

M10 RONDANA PLANA

M10 X 40mm LG
VER NOTA 2

**ANILLO EQUIPOTENCIAL
IHS300712-AC**

ANILLO
(NO. DE PARTE
IHS300712-103)

SUSPENSIÓN
(NO. DE PARTE
IHS300713-107)

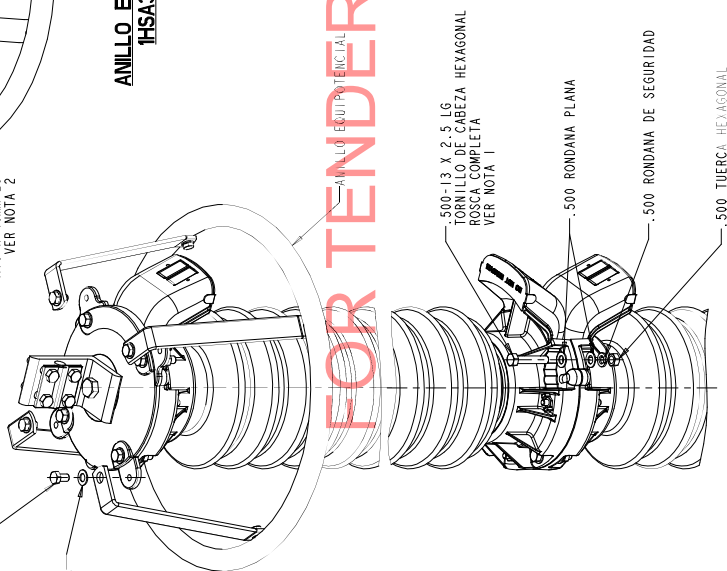
SUSPENSIÓN
(NO. DE PARTE
IHS300713-110)

M10 RONDANA PLANA

M10 X 40mm LG
VER NOTA 2

**ANILLO EQUIPOTENCIAL
IHS300712-AK**

ANILLO
(NO. DE PARTE
IHS300712-108)



FOR TENDER PURPOSES ONLY

TODAS LAS DIMENSIONES EN MILIMETROS, MENOS DONDE SE INDIQUE	
The dimensions are in millimeters, unless otherwise indicated. Use of dimension given has precedence over those indicated by ABB Inc.	
APARTARRAYOS TIPO ESTACION CLASE III TAPA SUPERIOR METALICA	
ABB INC Power Product Division 500 Distribution Circle, Ft. Peck, PA 15666	
REV	ISSUE
01	01
02	02
03	03
DATE	DESCRIPTION
APRIL 4, 2012	
OCTOBER 2, 2012	
JULY 9, 2018	
4F7329	3
04A.4 DE 1	

REV	DESCRIPTION & DATE
01	APRIL 4, 2012
02	OCTOBER 2, 2012
03	JULY 9, 2018