



Transformer



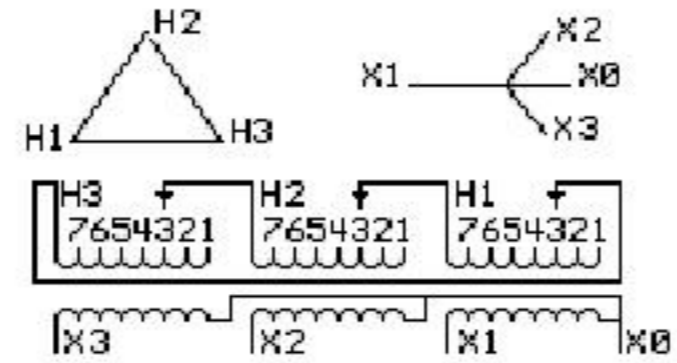
1M0000000

No. Catalogue **9T83K3875** Type **QL**

112.5 KVA 60 HZ 3 PH 6.4 % IMP

40 C AMB. Élev. Temp 150 Class d'isol. 220 C IS-19C

PRIMARY (H) 480 VOLTS (LINE-LINE)
SECONDARY (X) 208 VOLTS (LINE-LINE)
120 VOLTS (LINE-NEUTRAL)



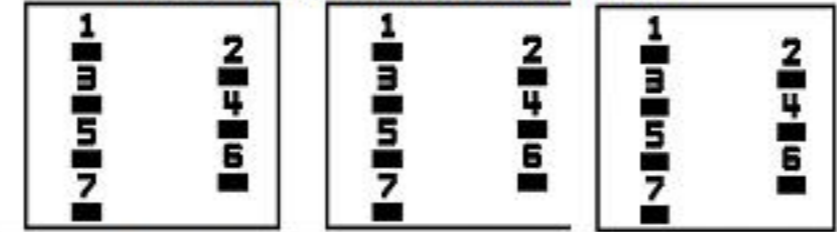
JUMPER CONNECTION TAP	VOLTS
1	504
2	490
3	480
4	466
5	456
6	442
7	432

POIDS NET
765 LB
347.0 Kg

55144
XV375
NOG
072115

INSPECTION &
ESSAIS
FINAUX
N530!

COIL TAP ARRANGEMENT



BOÎTIER TYPE 2(IP30) À L'ÉPREUVE DES ÉGOUTTEMENTS. BOÎTIER TYPE 3R (IP32). À L'ÉPREUVE
DES INTEMPÉRIES LORSQUE FOURNI AVEC ÉCRAN
VOIR INSTRUCTION 475A667AAP001 AVANT LA MANIPULATION, L'INSTALLATION OU L'OPÉRATION
ALUMINUM CONDUCTOR PRIMARY: 10 KV BIL SECONDARY: 10 KV BIL
9T18Y4317G06
Outline: 303B401CAP075

LAISSER UNE ESPACE DE 6 POUCES POUR ASSURER UNE VENTILATION ADÉQUATE.
VÉRIFIER LES CONSIGNES DU CODE ÉLECTRIQUE CANADIEN OU AUTRES CODES.

Assembled in Mexico
X3 - X2 - X1 - -
- H3 - H2 - H1
Note: X0 Terminal at the bottom



2M0000000



3M0000000

X3 - X2 - X1 -
- H3 - H2 - H1
X3 - X2 - X1 -
- H3 - H2 - H1
X0