



Drive Isolation Transformer

TRANSFORMATEUR À SEC NEMA CLASSE AA



1M0000000

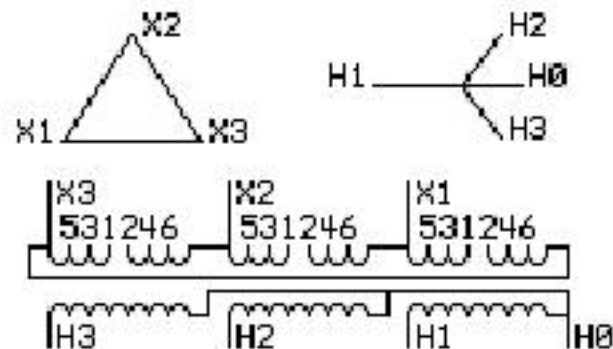
No. Catalogue
9T83K4000G21

Type QL

15.0 KVA 60 HZ 3 PH 4.8 % IMP

40 C AMB. Élev. Temp 150 Class d'isol. 220 C IS-19C

PRIMARY (X) 208 VOLTS (LINE-LINE)
SECONDARY (H) 230 VOLTS (LINE-LINE)
133 VOLTS (LINE-NEUTRAL)



JUMPER CONNECTION

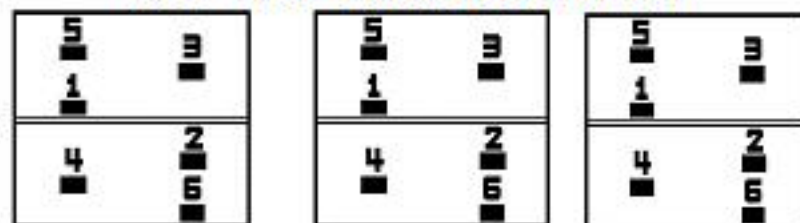
TAP	VOLTS
1-2	219
3-4	208
5-6	198

POIDS NET
240 LB
108.9 Kg

60481
XV371
NOG
022916

INSPECTION &
ESSAIS
FINAUX
N610!

COIL TAP ARRANGEMENT



Assembled in Mexico

BOÎTIER TYPE 2(IP30) À L'ÉPREUVE DES ÉGOUTTEMENTS. BOÎTIER TYPE 3R (IP32). À L'ÉPREUVE
DES INTEMPÉRIES LORSQUE FOURNI AVEC ÉCRAN
VOIR INSTRUCTION 475A667AAP001 AVANT LA MANIPULATION, L'INSTALLATION OU L'OPÉRATION
ALUMINUM CONDUCTOR PRIMARY: 10 KV BIL SECONDARY: 10 KV BIL

9T18Y4317G11

Outline: 303B401CAP071

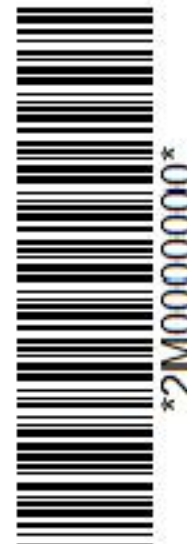
LAISSER UNE ESPACE DE 6 POUCES POUR ASSURER UNE VENTILATION ADÉQUATE.
VÉRIFIER LES CONSIGNES DU CODE ÉLECTRIQUE CANADIEN OU AUTRES CODES.

H3 - H2 - H1 - -
- X3 - X2 - X1

Note:

H3 - H2 - H1 -
- X3 - X2 - X1
H3 - H2 - H1 -
- X3 - X2 - X1

H0



2M0000000



3M0000000