



# Drive Isolation Transformer

TRANSFORMATEUR À SEC NEMA CLASSE AA



\*1M0000000\*

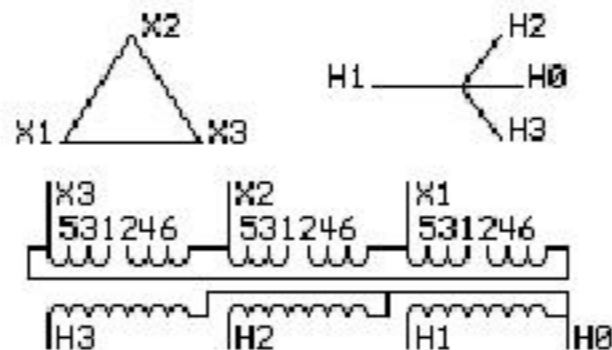
No. Catalogue  
9T83K4002G78

Type QL

27.0 KVA 60 HZ 3 PH 6.5 % IMP

40 C AMB. Élev. Temp 150 Class d'isol. 220 C IS-19C

PRIMARY (X) 415 VOLTS (LINE-LINE)  
SECONDARY (H) 460 VOLTS (LINE-LINE)  
266 VOLTS (LINE-NEUTRAL)



JUMPER CONNECTION

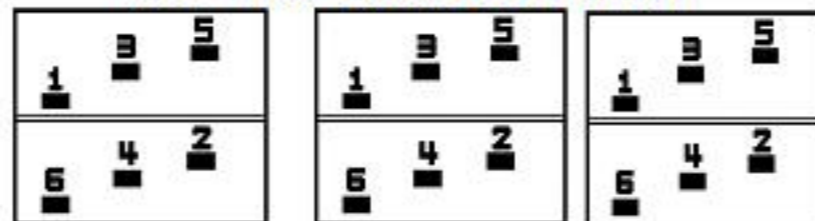
TAP	VOLTS
1-2	436
3-4	415
5-6	394

POIDS NET  
334 LB  
151.5 Kg

60560  
XV372  
NOG  
031116

INSPECTION &  
ESSAIS  
FINAUX  
N611!

### COIL TAP ARRANGEMENT



BOÎTIER TYPE 2 (IP30) À L'ÉPREUVE DES ÉGOUTTEMENTS. BOÎTIER TYPE 3R (IP32). À L'ÉPREUVE 9T18Y4317G05

DES INTEMPÉRIES LORSQUE FOURNI AVEC ÉCRAN

VOIR INSTRUCTION 475A667AAP001 AVANT LA MANIPULATION, L'INSTALLATION OU L'OPÉRATION Outline: 303B401CAP072

ALUMINUM CONDUCTOR PRIMARY: 10 KV BIL SECONDARY: 10 KV BIL

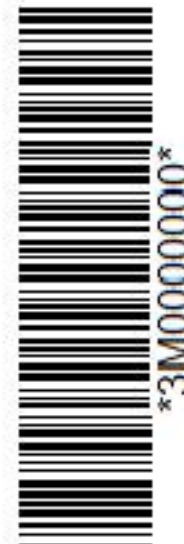
LAISSER UNE ESPACE DE 6 POUCES POUR ASSURER UNE VENTILATION ADÉQUATE.

VÉRIFIER LES CONSIGNES DU CODE ÉLECTRIQUE CANADIEN OU AUTRES CODES.

Assembled in Mexico

H3 - H2 - H1 - -  
- X3 - X2 - X1

Note: H0 Terminal at the bottom



H3 - H2 - H1 -  
- X3 - X2 - X1  
H3 - H2 - H1 -  
- X3 - X2 - X1

H0