



Transformer



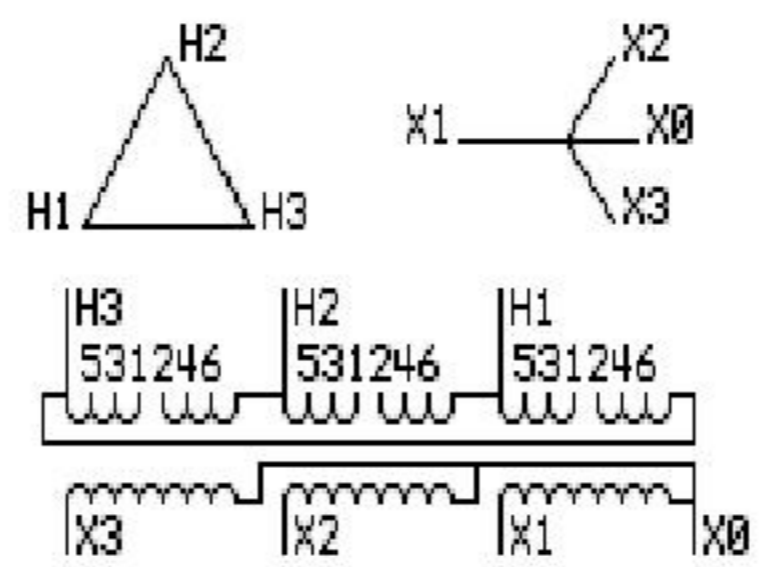
1M000000

No. Catalogue **9T83K4006G22** Type **QL**

63.0 KVA 60 HZ 3 PH 3.5 % IMP

40 C AMB. Élev. Temp 150 Class d'isol. 220 C IS-19C

PRIMARY (H) 460 VOLTS (LINE-LINE)
SECONDARY (X) 460 VOLTS (LINE-LINE)
266 VOLTS (LINE-NEUTRAL)



JUMPER CONNECTION TAP VOLTS

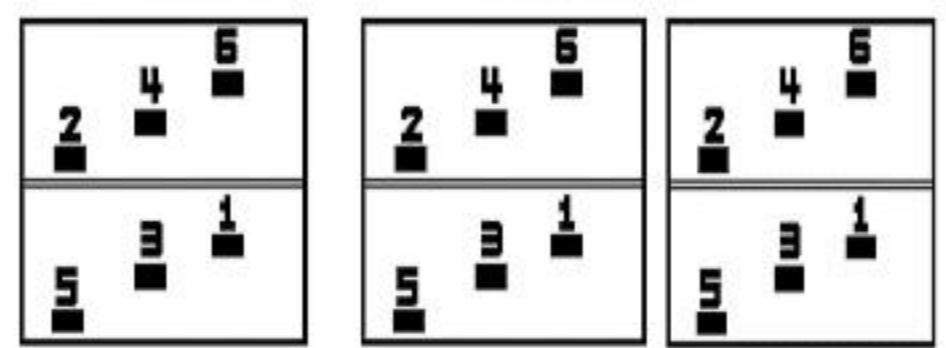
1-2	484
3-4	460
5-6	436

POIDS NET
620 LB
281.2 Kg

55790
XU374
NOG
072915

INSPECTION &
ESSAIS
FINAUX
N531!

COIL TAP ARRANGEMENT



BOÎTIER TYPE 2(IP30) À L'ÉPREUVE DES ÉGOUTTEMENTS. BOÎTIER TYPE 3R (IP32). À L'ÉPREUVE
DES INTEMPÉRIES LORSQUE FOURNI AVEC ÉCRAN
VOIR INSTRUCTION 475A667AAP001 AVANT LA MANIPULATION, L'INSTALLATION OU L'OPÉRATION
ALUMINUM CONDUCTOR PRIMARY: 10 KV BIL SECONDARY: 10 KV BIL

9T18Y4317G06

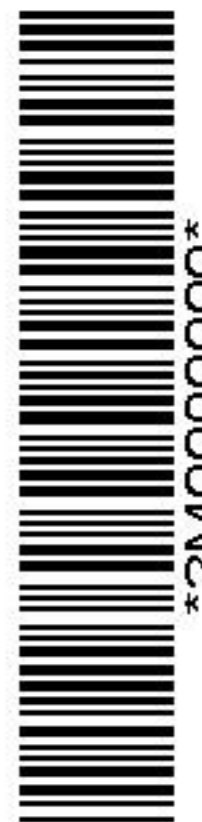
Outline: 303B401CAP074

Assembled in Mexico

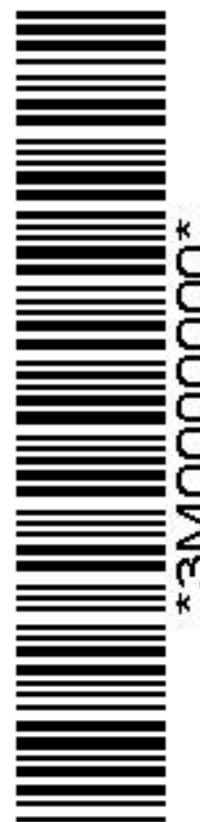
X3 - X2 - X1 - -
- H3 - H2 - H1

Note: X0 Terminal at the bottom

X1 - - H1
X2 - - H2
X3 - - H3
X1 - - H1
X2 - - H2
X3 - - H3



2M000000



3M000000