



Transformer

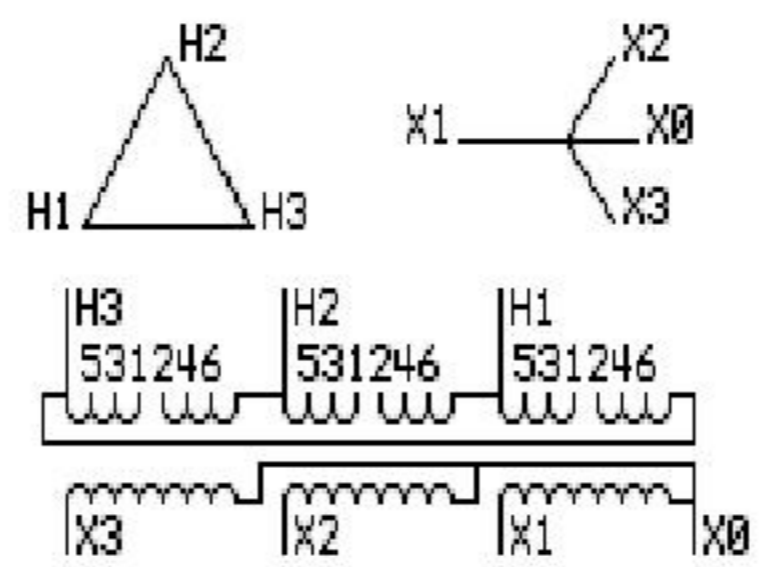


1M000000

No. Catalogue **9T83K4007G47** Type **QL**

75.0 KVA 60 HZ 3 PH 7.7 % IMP

40 C AMB. Élev. Temp 150 Class d'isol. 220 C IS-19C



JUMPER CONNECTION TAP VOLTS

1-2	603
3-4	575
5-6	546

POIDS NET
620 LB
281.2 Kg

55804
XU374
NOG
072915

INSPECTION &
ESSAIS
FINAUX
N531!

PRIMARY (H) 575 VOLTS (LINE-LINE)
 SECONDARY (X) 270 VOLTS (LINE-LINE)
 156 VOLTS (LINE-NEUTRAL)

COIL TAP ARRANGEMENT



BOÎTIER TYPE 2(IP30) À L'ÉPREUVE DES ÉGOUTTEMENTS. BOÎTIER TYPE 3R (IP32). À L'ÉPREUVE
 DES INTEMPÉRIES LORSQUE FOURNI AVEC ÉCRAN
 VOIR INSTRUCTION 475A667AAP001 AVANT LA MANIPULATION, L'INSTALLATION OU L'OPÉRATION
 ALUMINUM CONDUCTOR PRIMARY: 10 KV BIL SECONDARY: 10 KV BIL

9T18Y4317G06

Outline: 303B401CAP074

Assembled in Mexico

X3 - X2 - X1 - -
 - H3 - H2 - H1

Note: X0 Terminal at the bottom

X1 - - H1
 X2 - - H2
 X3 - - H3
 X1 - - H1
 X2 - - H2
 X3 - - H3
 X0

