



AstatPlus Softstarter

De geavanceerde softstarter AstatPlus is de meest complete digitale softstarter van de markt. Hij is ontworpen voor wisselstroominductiemotoren van 5,5 tot 850 kW met een nominale maximumspanning van 500 VAC, conform de IEC-, UL- en CSA-normen en voldoet aan de EMC- en LS-richtlijn.

De AstatPlus is voorzien van een ingebouwd toetsenbord en een digitaal alfanumeriek display voor de weergave van meetgegevens, de werkingsstatus en foutcodes.

Naast de traditionele functies zoals versnellings-/vertragingshelling, impulsstart, DC-rem en energiebesparing beschikken de AstatPlus-softstarters over geavanceerde standaardfuncties zoals anti-waterslag voor pomptoepassingen, configureerbare in- en uitgangen, blokkeringsmechanisme ter preventie van opeenvolgende starts, trage snelheid met omkering van draairichting, lineaire snelheid door tacho-feedback en vele andere.

Zowel de motor als de aandrijving zijn volledig beschermd door een elektronische overbelastingsbeveiliging klasse 10, 20 en NEMA 10, 20, 30, selecteerbaar door de gebruiker. Deze voorzieningen bieden in combinatie met een automatische begrenzer en een instelbare arbeidsfactor uitgebreide mogelijkheden om de AstatPlus optimaal te benutten.

Bovendien beschikt de AstatPlus standaard over communicatiefaciliteiten via een seriële poort RS485. Optionele Profibus- en DeviceNet-modules zijn beschikbaar.

SPECIFICATIES

NOMINALE SPANNING

3-fasig, tot 440VAC 50/60Hz, reeks QC1
3-fasig, tot 500VAC 50/60Hz, reeks QC2

UITGANGSSTROOM

Van 14 tot 1290A, 16 nominale waarden

MAXIMAAL TOEPASSELIJKE MOTOR

Tot 700kW / 400V in klasse 10 (lichte belasting)
Tot 600kW / 400V in klasse 20 (zware belasting)

STROOMBEGRENZING

Tot 700%

FREQUENTIEBEREIK

45-65Hz

OMGEVINGSTEMPERATUUR

0-55°C, nominale vermogens verminderen met 1,5% per °C boven de 40°C

VOCHTIGHEID

Relatieve vochtigheid 95% zonder condensatie

BESCHERMING/KOELING

IP20, natuurlijke koeling tot en met 32A
IP00, gedwongen koeling vanaf 48A

DISPLAY/TOETSENBORD

Alfanumeriek display met vier toetsen
Meetfuncties, statusindicaties, foutcodes, uitlees- en sturingsparameters

NORMEN

IEC, UL & CSA

	FUNCTIES
MEETFUNCTIES	Motorstroom, vermogen in kW, voedingsspanning, arbeidsfactor en werkingstijd worden weergegeven op een ingebouwd alfanumeriek display.
I/O-CONFIGURATIE	Drie vaste ingangen, twee programmeerbare ingangen en drie programmeerbare relaisuitgangen. De meeste AstatPlus-functies kunnen op afstand worden in-/uitgeschakeld.
DUBBELE MOTORREGELING	Dubbele instellingen voor aanloopkoppel en hellingstijd beschikbaar.
IMPULSSTART	Selecteerbare functie, instelbaar van 0 tot 999 ms met behoud van 95% van de volledige lijnspanning. Nuttig bij hoge statische wrijvingsniveaus.
POMPREGELING	Speciale versnellings- en vertragingscyclus, exclusief ontworpen voor pompregeling, kan worden geprogrammeerd om waterslag bij plotselinge klepsluiting te beperken.
ENERGIEBESPARING	Selecteerbare functie die automatisch de arbeidsfactor van de motor compenseert wanneer de motor weinig of niet belast wordt, dit voor maximale efficiëntie.
TRAGE (JOG-) SNELHEID	Twee selecteerbare snelheden: 7% en 14% van de nominale snelheid. Omkering van draairichting mogelijk bij jog-instelling van 7%.
LINEAIRE HELLING	De snelheidshelling van de AstatPlus kan lineair zijn, onafhankelijk de vorm van het lastkoppel. Voor de feedback van de effectieve snelheid wordt een gelijkstroomtachogenerator gebruikt.
GELIJKSTROOMINJECTIEREM	Selecteerbare functie waarbij een gelijkstroom in de motorwikkeling wordt geïnjecteerd om een remkoppel op de rotor te creëren.
BYPASS	Selecteerbare functie voor de regeling van een uitwendige bypass-contactoor.
COMMUNICATIE	De AstatPlus is standaard voorzien van een seriële communicatie via een RS485-poort. Bovendien zijn ook de optionele modules Profibus DP en DeviceNet beschikbaar.
HERSTARTEN	Voor automatisch herstarten na een fout. Tot vier programmeerbare herstartprocedures met programmeerbare intervallen.
BLOKKERING	Selecteerbare functie om opeenvolgende starts te vermijden.
FOUTGEHEUGEN	De laatste vier fouten worden gecodeerd en opgeslagen in een inwendige buffer.
ELEKTRONISCHE OVERBELASTING	Instelbare beveiliging volgens Klasse 10, Klasse 20, NEMA 10, NEMA 20 en NEMA 30. In combinatie met de automatische begrenzing, de instelling van de arbeidsfactor en de motorstroom, staat de elektronische overbelastingsbeveiliging borg voor een volledige bescherming van de motor en het toestel. De nominale waarde van de toepasselijke motor bedraagt 50-120% van de nominale waarde van de AstatPlus.
OVERIGE BEVEILIGINGEN	Overschrijding frequentiebereik, verlies fasecyclus, synchronisatieverlies, kortsluiting fase U thyristor, kortsluiting fase V thyristor, kortsluiting fase W thyristor, oververhitting koelplaat, uitvallen fase U, uitvallen fase V, uitvallen fase W, geblokkeerde rotor, te lange starttijd, te lange jogsnelheidstijd, selecteerbaar, overspanning ⁽¹⁾ , onderspanning ⁽¹⁾ , overstroom ⁽¹⁾ , onderstroom ⁽¹⁾ , herstarten, motorblokkering, motorthermistoor.

(1) Door de klant in te stellen.

380/400V							
Art. nr.	Zware belasting (kW)	Lichte belasting (klasse 10) (kW)	Nominale stroom ⁽¹⁾⁽²⁾ zware belasting (A)	Nominale stroom ⁽³⁾ lichte belasting (A)	Afmetingen B x H x D (mm)	Bescher- mingswaarde IP	Gewicht (kg)
QC1FDP	5,5	7,5	14	17	155 x 200 x 175	20	4,3
QC1GDP	7,5	11	17	21	155 x 200 x 175	20	4,3
QC1HDP	11	13	22	27	155 x 200 x 175	20	4,6
QC1IDP	15	18	32	38	155 x 250 x 175	20	4,6
QC1JDP	22	25	48	58	219 x 320 x 238	00	12,5
QC1KDP	30	37	63	75	219 x 320 x 238	00	12,5
QC1LDP	37	45	72	86	219 x 350 x 274	00	17
QC1MDP	55	63	105	126	219 x 350 x 274	00	17
QC1NDP	75	90	156	187	510 x 490 x 305	00	45
QC1QDP	110	147	240	288	510 x 490 x 305	00	45
QC1RDP	160	200	315	378	550 x 540 x 317	00	55
QC1SDP	200	220	370	444	550 x 540 x 317	00	55
QC1TDP	250	300	475	570	590 x 685 x 175	00	80
QC1UDP	315	400	610	732	790 x 850 x 402	00	105
QC1VDP	450	560	850	1020	790 x 850 x 402	00	120
QC1XDP	600	700	1075	1290	810 x 1000 x 407	00	150

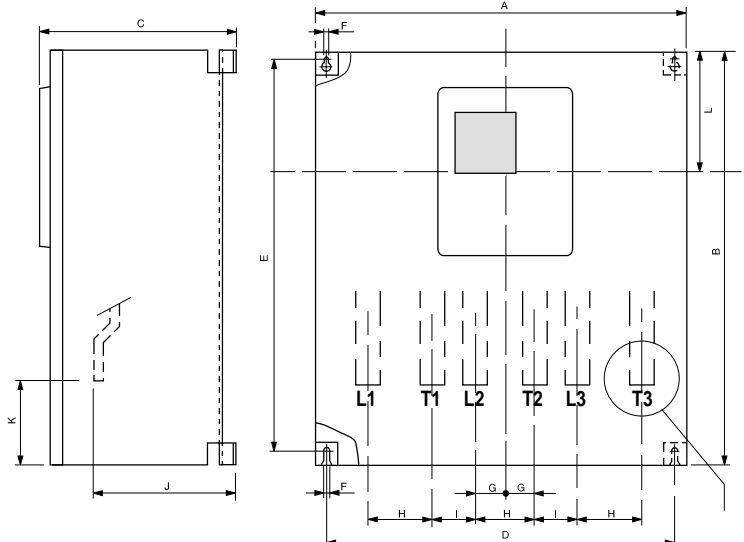
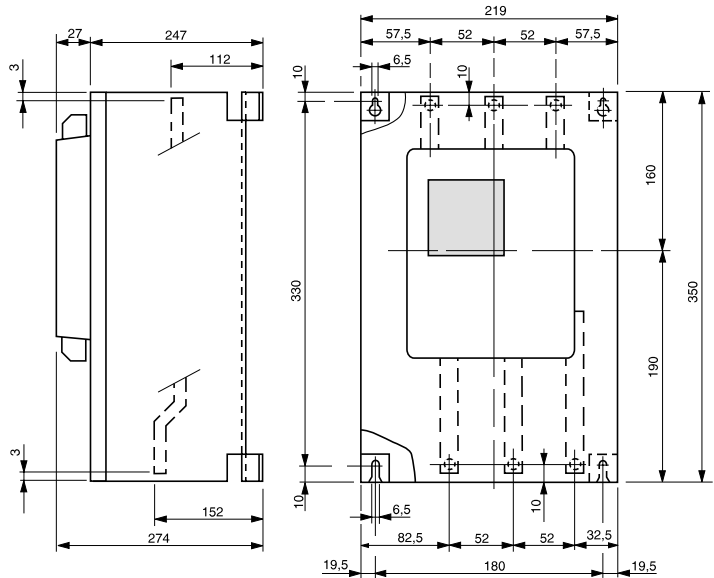
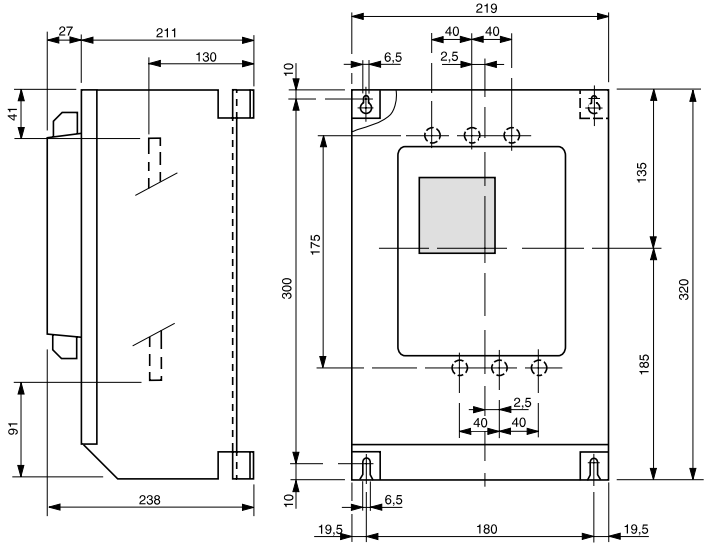
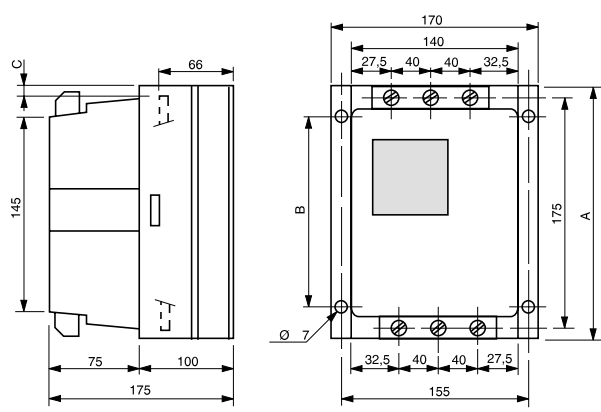
500V							
Art. nr.	Zware belasting (kW)	Lichte belasting (klasse 10) (kW)	Nominale stroom ⁽¹⁾⁽²⁾ zware belasting (A)	Nominale stroom ⁽³⁾ lichte belasting (A)	Afmetingen B x H x D (mm)	Bescher- mingswaarde IP	Gewicht (kg)
QC2FDP	7,5	11	14	17	155 x 200 x 175	20	4,3
QC2GDP	11	13	17	21	155 x 200 x 175	20	4,3
QC2HDP	15	15	22	27	155 x 200 x 175	20	4,6
QC2IDP	22	25	32	38	155 x 250 x 175	20	4,6
QC2JDP	30	37	48	58	219 x 320 x 238	00	12,5
QC2KDP	37	45	63	75	219 x 320 x 238	00	12,5
QC2LDP	45	50	72	86	219 x 350 x 274	00	17
QC2MDP	75	80	105	126	219 x 350 x 274	00	17
QC2NDP	110	132	156	187	510 x 490 x 305	00	45
QC2QDP	160	200	240	288	510 x 490 x 305	00	45
QC2RDP	220	250	315	378	550 x 540 x 317	00	55
QC2SDP	250	315	370	444	550 x 540 x 317	00	55
QC2TDP	335	400	475	570	590 x 685 x 175	00	80
QC2UDP	400	500	610	732	790 x 850 x 402	00	105
QC2VDP	600	750	850	1020	790 x 850 x 402	00	120
QC2XDP	750	850	1075	1290	810 x 1000 x 407	00	150

- (1) Nominale stroom bij 40°C omgevingstemperatuur en 1000 m hoogte
Deze stroom verlaagt met 1,5% per °C boven 40°C en met 1% per 100 m boven 1000 m
- (2) Zware belasting IEC klasse 10 en 20
- (3) Lichte belasting enkel IEC klasse 10

Type	A	B	C
QC_FDP	200	160	6
QC_GDP	200	160	6
QC_HDP	200	160	6
QC_IDP	250	200	31

Types: QC_JDP en QC_KDP

Types: QC_LDP en QC_MDP



Type	A	B	C	D	E	F	G	H	I	J	K	L
QC_NDP	510	490	305	460	465	9	53	106	54	259	70	168
QC_QDP	510	490	305	460	465	9	53	106	54	259	70	168
QC_RDP	550	540	317	480	495	9	59	118	54	275	78	168
QC_SDP	550	540	317	480	495	9	59	118	54	275	78	168
QC_TDP	590	685	317	520	640	9	59	118	64.5	270	100	168
QC_UDP	790	850	402	700	805	11	60	120	120	352	120	175
QC_VDP	790	850	402	700	805	11	60	120	120	352	120	175
QC_XDP	810	1000	407	720	995	11	70	140	110	357	120	175



GE Power Controls

GE Power Controls Belgium
 Axxes Business Park
 Guldensporenpark 30
 B-9820 Merelbeke (Gent)
 Tel. 09/210 38 11
 Fax 09/210 39 10
 E-mail: gepc.vynckier@gepc.ge.com
 Internet: www.gepowercontrols.com