



GE Power Controls France
 7, Rue Nicolas Robert BP 32
 ZI La Garenne
 93601 Aulnay sous Bois Cedex
 Tél. 01 48 19 41 50
 Fax 01 48 19 41 51
 E-mail: gepcf@gepc.ge.com

NOUVEAU



IP65



IP20

VAT20

IP20 + IP65

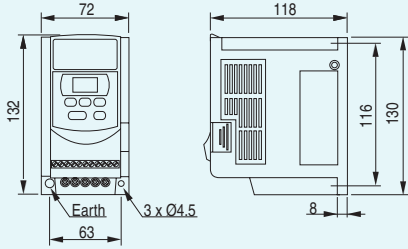
Variateurs de vitesse

- ✓ Convertisseurs numériques monophasés ou triphasés pour le contrôle de la vitesse des moteurs asynchrones triphasés de 0,2 à 2,2kW
- ✓ Clavier et affichage intégrés
- ✓ Indice de protection IP20 et maintenant IP65
- ✓ Filtre CEM intégré pour environnement industriel (classe A)
- ✓ Montable sur rail DIN avec un kit en option (uniquement pour version IP20)
- ✓ Normes internationales

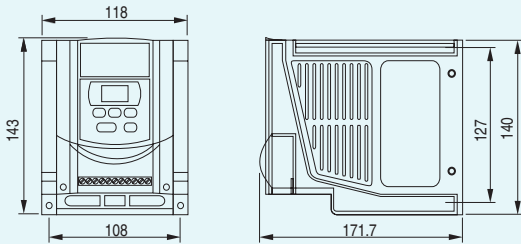
DONNEES TECHNIQUES

Spécifications de contrôle	
Système de contrôle	Convertisseur PWM
Fréquence de sortie	0-200Hz
Tension / Fréquence	Couple constant - Puissance constante - Augmentation du couple - Six courbes V/Hz pré-réglées
Surcharge	150%, 60 s.
Fréquence porteuse	Sélection 4-8kHz
Résolution de la consigne de fréquence	Numérique: 0,1Hz (0-99,9Hz), 1Hz (100-200Hz) Analogique: 0,1Hz / 60Hz
Accélération/décélération	0,1-999 s. Accélération / décélération ajustables indépendamment
Contrôle	Deux modes: marche en avant par entrée FWD, Marche arrière par entrée REV, Marche par entrée FWD, commande avant / Arrière par entrée REV
Contrôle de l'arrêt	Choix entre arrêt selon la rampe ou en roue libre
Freinage CC	Fréquence initiale pour le freinage CC 1-10Hz Tension de freinage CC 1-20%, Temps de freinage 0-25,5 s.
Limites de fréquence	Limite supérieure (1-200Hz), limite inférieure (0-200Hz)
Autres fonctions	Redémarrage automatique, Re-démarrage instantané avec acquittement automatique, Marche par à-coup. Vitesses lentes
Configuration E/S	
Panneau de contrôle	Affichage avec trois caractères à 7 segments, 5 boutons de commande
Entrée de contrôle	Quatre entrées digitales (dont 2 programmables)
Sortie de contrôle	Une sortie programmable à relais
Entrée de réglage de fréquence	Analogique configurable 0-10V 4-20mA ou 0-20mA
Source pour potentiomètre	10VCC pour potentiomètre 2,5-10kΩ
Protections	
Limitation	Limitation de surintensité, limitation de surtension, prévention calage moteur
Déclenchement	Surcharge, surtension, sous-tension, perte de puissance, court-circuit en sortie, défaut de terre et surcharge
Historique des défauts	Les trois derniers défauts restent mémorisés
Environnement	
Installation	Pour pose à l'intérieur, environnement libre de gaz corrosif ou explosif, de poussière, vapeur ou brouillard d'huile
Température	-10°C à +50°C
Humidité	0-95% sans condensation
Vibrations	Inférieur à 1G (9,8 m/s ²)
Normes	UL, CSA, CE

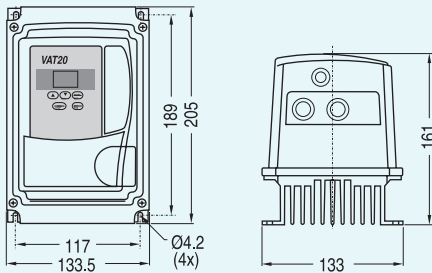
Variateur IP20 (0,2 à 0,75kW)



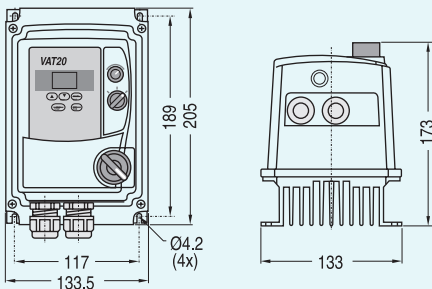
Variateur IP20 (1,5 à 2,2kW)



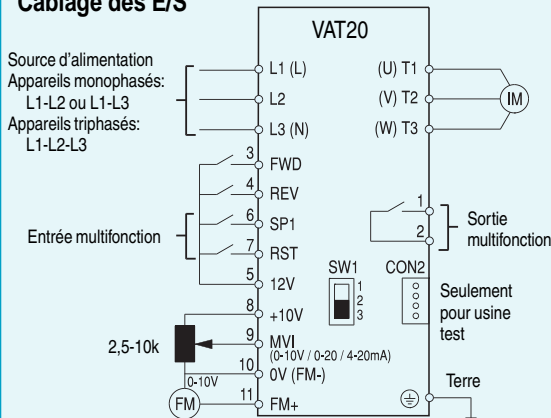
Variateur IP65, avec contrôle par bornier (série P)



Variateur IP65, avec contrôle en face avant (série PS)



Câblage des E/S



	Puissance (kVA)	Courant de sortie (A)	Puissance. moteur (kW) ⁽¹⁾	Poids (kg)	No. Art.	No. Réf.
--	-----------------	-----------------------	---------------------------------------	------------	----------	----------

Variateurs standard IP20

1ph	0,53	1,4	0,2	0,76	U20N0K2S	167075
200V-240V ⁽²⁾	0,88	2,3	0,4	0,77	U20N0K4S	167076
	1,6	4,2	0,75	0,80	U20N0K7S	167077
1ph ou 3ph	2,9	7,5	1,5	1,66	U20N1K5S	167078
200V-240V ⁽²⁾	4,0	10,5	2,2	1,77	U20N2K2S	167079
3ph	1,6	2,3	0,75	1,60	U20X0K7S	167080
380-460V	2,9	3,8	1,5	1,60	U20X1K5S	167081
	4,0	5,2	2,2	1,63	U20X2K2S	167082

Variateurs IP65, avec clavier et contrôle par bornier

1ph	0,53	1,4	0,2	2,9	U20N0K2P	167088
200V-240V ⁽²⁾	0,88	2,3	0,4	2,9	U20N0K4P	167089
	1,6	4,2	0,75	2,9	U20N0K7P	167090
1 ou 3ph	2,9	7,5	1,5	4,8	U20N1K5P ⁽³⁾	167091
200V-240V	4,0	10,5	2,2	4,9	U20N2K2P ⁽³⁾	167092
3ph	1,6	2,3	0,75	4,9	U20X0K7P ⁽³⁾	167093
380V-460V ⁽²⁾	2,9	3,8	1,5	4,9	U20X1K5P ⁽³⁾	167094
	4,0	5,2	2,2	4,9	U20X2K2P ⁽³⁾	167095

Variateurs IP65, avec clavier et contrôle en face avant (interrupteur, sélecteur avant/arrière, potentiomètre)

1ph	0,53	1,4	0,2	2,9	U20N0K2PS	167132
200V-240V ⁽²⁾	0,88	2,3	0,4	2,9	U20N0K4PS	167133
	1,6	4,2	0,75	2,9	U20N0K7PS	167134
1 ou 3ph	2,9	7,5	1,5	5,2	U20N1K5PS ⁽³⁾	167135
200V-240V ⁽²⁾	4,0	10,5	2,2	5,3	U20N2K2PS ⁽³⁾	167136
3ph	1,6	2,3	0,75	5,2	U20X0K7PS ⁽³⁾	167137
380V-460V ⁽²⁾	2,9	3,8	1,5	5,2	U20X1K5PS ⁽³⁾	167138
	4,0	5,2	2,2	5,2	U20X2K2PS ⁽³⁾	167139

- (1) Valeurs pour un moteur asynchrone 4 pôles standard
 (2) Plage de tension +10%, -15%; fréquence: 50/60Hz (± 10%)
 (3) Disponible dès Septembre 2002

Montage d'un variateur IP65

