



GE Power Controls Belgium
 Guldensporenpark 30
 B-9820 Merelbeke
 Tel. 09/210 38 11
 Fax 09/210 39 10
 E-mail: ge.vynckier@gepc.ge.com
 Internet: <http://www.gepowercontrols.com>

NIEUW



IP65



IP20

VAT20

IP20 + IP65

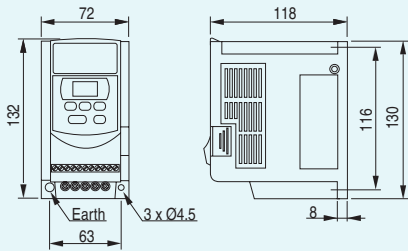
Snelheidsregelaars

- ✓ Enkel- of driefasige digitale snelheidsregelaars voor driefasige AC inductiemotoren 0,2 tot 2,2kW
- ✓ Ingebouwd bedieningspaneel met display
- ✓ IP20 en ook IP65 beschermingsgraad
- ✓ Ingebouwde EMC filter voor industriële omgeving (klasse A)
- ✓ DIN rail montage met optionele kit (enkel voor de IP20 versie)
- ✓ Wereldwijde standaarden

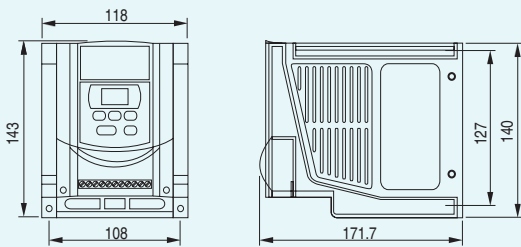
TECHNISCHE GEGEVENS

Regelspecificaties	
Stuurkring	PWM omvormer
Uitgangsfrequentie	0-200Hz
Spanning / Frequentie	Constant koppel - Constant vermogen - Koppel versterking Zes selecteerbare vooraf ingestelde V/F curves
Overbelastbaarheid	150%, 60 s.
Draaggolffrequentie	Selecteerbaar 4-16kHz
Resolutie frequentieinstelling	Digitaal: 0,1Hz (0-99,9Hz), 1Hz (100-200Hz) Analoog: 0,1Hz / 60Hz
Acceleratie/deceleratie	0,1-999 s. Acceleratie en deceleratie worden afzonderlijk ingesteld
Bedieningsmethodes	Twee methodes instelbaar: Voorwaarts bedrijf bij ingang FWD, achterwaarts bedrijf bij ingang REV. Bedrijf bij ingang FWD, voorwaarts/achterwaarts bedrijf bij input REV
Stop methodes	Selecteerbaar: uitloopcurve of vrijloopcurve
DC rem	DC rem start vanaf frequentie 1-10Hz instelbaar DC rem niveau 1-20%, DC rem tijd 0-25,5 sec
Frequentie begrenzing	Bovengrens (1-200Hz), Ondergrens (0-200Hz)
Andere functies	Automatische herstart, automatische reset vliegende start, Jog, lage snelheden
I/O configuratie	
Bedieningspaneel	3 digit, 7 segment display met 5 toetsen
Digitale ingangen	Vier digitale ingangen (2 programmeerbaar)
Digitale uitgangen	Een programmeerbare relais uitgang
Frequentie instelling	Analoog 0-10V, 4-20mA of 0-20mA
Potentiometer	10VDC bron voor 2,5-10kΩ
Beveiligingen	
Preventief	Overstroombegrenzing, overspanningsbegrenzing, geblokkeerde motor
Trip overbelasting	Overspanning, onderspanning, vermogensverlies motorzijde, kortsluiting uitgang, aardfout en overtemperatuur
Fouthistoriek	De laatste drie fouten worden opgeslagen
Omgevingscondities	
Installatie	Binnen, vrij van corrosieve of explosieve gassen, stof, stoom of olienevel
Temperatuursbereik	-10°C tot +50°C
Vochtigheidsgraad	0-95% zonder condensatie
Trillingen	Bij 1G (9,8 m/s ²)
Standaarden	UL, CSA, CE

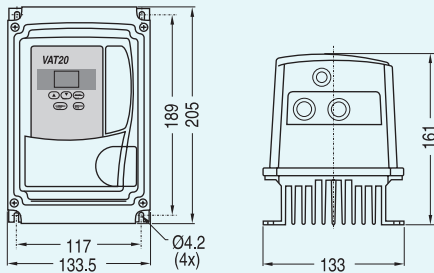
Regelaar IP20 (0,2 tot 0,75kW)



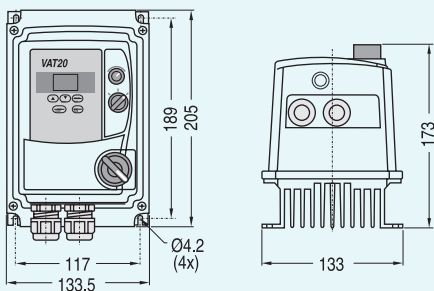
Regelaar IP20 (1,5 tot 2,2kW)



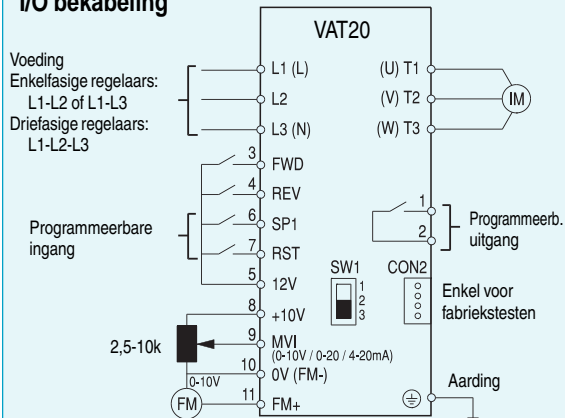
Regelaar IP65 (serie P; 0,2 tot 0,75kW)



Regelaar IP65 (serie PS; 0,2 tot 0,75kW)



I/O bekabeling



	Ingangsvermogen (kVA)	Uitgangsstroom (A)	Motorvermogen (kW) ⁽¹⁾	Gewicht (kg)	Art. nr.	Ref. nr.
Standaard regelaars IP20						
1f	0,53	1,4	0,2	0,76	U20N0K2S	167075
200V-240V ⁽²⁾	0,88	2,3	0,4	0,77	U20N0K4S	167076
	1,6	4,2	0,75	0,80	U20N0K7S	167077
1f of 3f	2,9	7,5	1,5	1,66	U20N1K5S	167078
200V-240V ⁽²⁾	4,0	10,5	2,2	1,77	U20N2K2S	167079
3f	1,6	2,3	0,75	1,60	U20X0K7S	167080
380-460V	2,9	3,8	1,5	1,60	U20X1K5S	167081
	4,0	5,2	2,2	1,63	U20X2K2S	167082
Regelaars IP65, met bedieningspaneel						
1f	0,53	1,4	0,2	2,9	U20N0K2P	167088
200V-240V ⁽²⁾	0,88	2,3	0,4	2,9	U20N0K4P	167089
	1,6	4,2	0,75	2,9	U20N0K7P	167090
1f of 3f	2,9	7,5	1,5	4,8	U20N1K5P ⁽³⁾	167091
200V-240V	4,0	10,5	2,2	4,9	U20N2K2P ⁽³⁾	167092
3f	1,6	2,3	0,75	4,9	U20X0K7P ⁽³⁾	167093
380V-460V ⁽²⁾	2,9	3,8	1,5	4,9	U20X1K5P ⁽³⁾	167094
	4,0	5,2	2,2	4,9	U20X2K2P ⁽³⁾	167095
Regelaars IP65, met bedieningspaneel en frontbediening						
1f	0,53	1,4	0,2	2,9	U20N0K2PS	167132
200V-240V ⁽²⁾	0,88	2,3	0,4	2,9	U20N0K4PS	167133
	1,6	4,2	0,75	2,9	U20N0K7PS	167134
1f of 3f	2,9	7,5	1,5	5,2	U20N1K5PS ⁽³⁾	167135
200V-240V ⁽²⁾	4,0	10,5	2,2	5,3	U20N2K2PS ⁽³⁾	167136
3f	1,6	2,3	0,75	5,2	U20X0K7PS ⁽³⁾	167137
380V-460V ⁽²⁾	2,9	3,8	1,5	5,2	U20X1K5PS ⁽³⁾	167138
	4,0	5,2	2,2	5,2	U20X2K2PS ⁽³⁾	167139

- (1) Gegevens voor vierpolige standaard driefasige inductiemotoren
(2) Spanningsbereik +10%, -15%; frequentie: 50/60Hz (± 10%)
(3) Leverbaar vanaf september 2002

Montage van een IP65 regelaar

