

Arrancadores Estáticos Compactos Prestaciones avanzadas integradas

ASTAT XB - XBm - XL



Bienvenida a los nuevos arrancadores estáticos digitales! Familia GE ASTAT

ASTAT XB y XBm

La familia de Arrancadores Estáticos de baja tensión GE ASTAT se complace en dar la bienvenida a las nuevas series **XB** y **XBm**, disponibles en un rango de 18 a 200A, 7,5 a 110kW a 400Vca, con un amplio rango de tensión desde 200 a 575Vca

Perfecto para aplicaciones como Bombas, Ventiladores, Compresores, Transportadoras, ...

Estas nuevas series ofrecen una solución compacta y con un coste rentable, simple de configurar, con by-pass incorporado y con protección Conformal Coating como estandar. Pueden ser montados sobre carril DIN hasta 60A, 30kW, con control arranque/paro de 2 ó 3 hilos y una excelente capacidad de arranque (4 x In durante 6 segundos). Rangos para arranques severos hasta 4 x In durante 20 segundos. Compatible con sistemas de conexión en delta del motor.

EL ASTAT XBm dispone de un sistema de Corriente Constante con medida y control de la corriente. Proporciona una amplia gama de funciones de protección del motor adicionales a los procesos de arranque y paro. Estas protecciones incluyen sobrecarga térmica, pérdida de fase y tiempo excedido de arranque, todo disponible en un relé programable.

Características:

- ✓ Diseño Compacto
- ✓ Bypass integrado
- ✓ Uso amigable
- ✓ Protección PCB Conformal coated (categoría 3C2)
- ✓ Montaje sobre carril DIN hasta 30kW a 400Vca
- ✓ Protección motor (serie XBm)
- ✓ Kit Operador remoto, disponible como opción



(1) En proceso



ASTAT XL

Nueva serie de arrancador estático digital **XL** disponible en el rango de 23 a 1600A, 11 a 850kW a 400Vca, con un amplio rango de tensión de 200 a 690Vca

Perfecto para aplicaciones como Bombas, Ventiladores, Compresores, Transportadoras, Mezcladoras, Molinos, Centrifugas, ...

Esta nueva serie dispone de un Panel de Operador intuitivo de uso amigable, con cuatro líneas de texto multi-lenguaje (Inglés, Alemán, Francés, Español, Portugués, Italiano, Chino y Ruso). Gráficos a tiempo real del funcionamiento del motor y tres tipos de Menús de ajuste: Estándar, Extendido y Rápido. Capacidad de almacenamiento de los 8 últimos disparos, hasta 99 eventos registrados.

El ASTAT XL dispone de arranque por Corriente Constante y Rampa de Corriente, pero también de Control Adaptativo en la aceleración y deceleración. Según su aplicación puede seleccionarse entre "temprana", "constante" o "tardía".



Características:

- ✓ Diseño Compacto
- ✓ Bypass integrado (hasta 1000A)
- ✓ Uso amigable en la programación y monitorización
- ✓ Protección PCB Conformal coated (categoría 3C2)
- ✓ Detección automática de conexión en línea o e delta
- ✓ Barras conductoras adaptables parte superior o inferior a partir de 360A, 200kW a 400Vca
- ✓ Protección total del motor
- ✓ Paro por Inyección de CC distribuido en las tres fases



(1) En proceso



Códigos

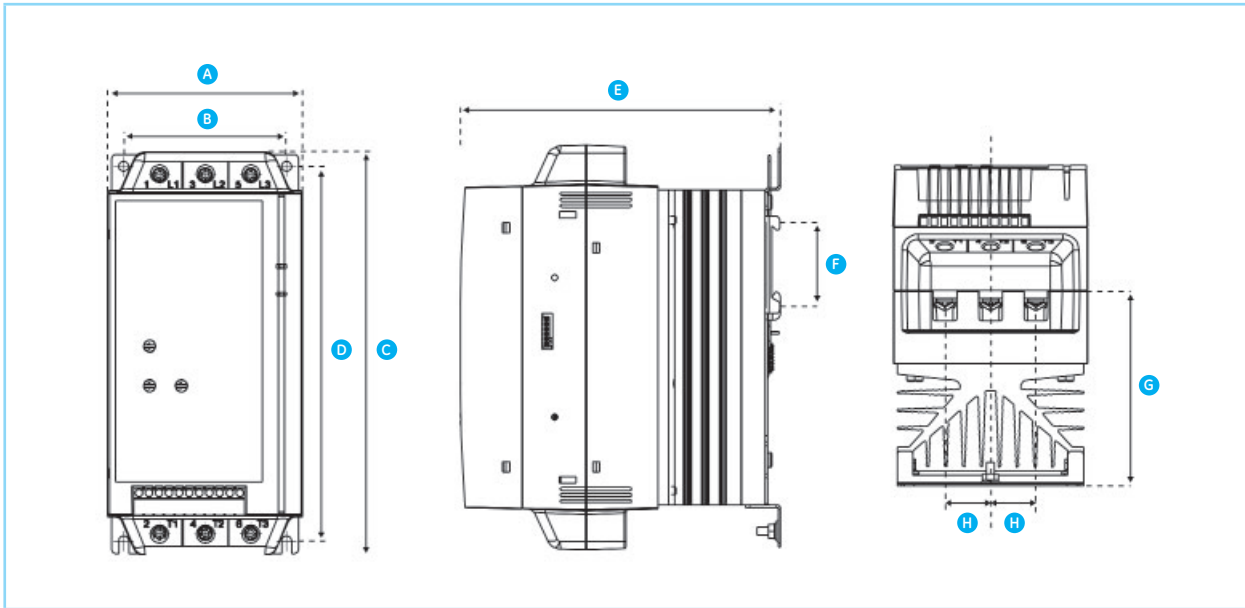
SERVICIO NORMAL		SERVICIO DURO		Tensión Potencia: 200 a 440Vca ; Tensión de Control: 110 a 240Vca ⁽¹⁾				Tensión Potencia: 200 a 575Vca ; Tensión de Control: 110 a 240Vca ⁽¹⁾			
				ASTAT XB		ASTAT XBm		ASTAT XB		ASTAT XBm	
				Tipo	Código	Tipo	Código	Tipo	Código	Tipo	Código
AC53b 4-6:354		AC53b 4-20:340									
40°C	50°C	40°C	50°C								
18A	17A	17A	15A	QS11B018XA1	872411	QC11B018XA1	872869	QS31B018XA1	872078	QC31B018XA1	872153
34A	32A	30A	28A	QS11B034XA1	872858	QC11B034XA1	872870	QS31B034XA1	872080	QC31B034XA1	872154
42A	40A	36A	33A	QS11B042XA1	872859	QC11B042XA1	872871	QS31B042XA1	872085	QC31B042XA1	872155
48A	44A	40A	36A	QS11B048XA1	872861	QC11B048XA1	872872	QS31B048XA1	872090	QC31B048XA1	872159
60A	55A	49A	45A	QS11B060XA1	872862	QC11B060XA1	872873	QS31B060XA1	872099	QC31B060XA1	872173
AC53b 4-6:594		AC53b 4-20:580									
40°C	50°C	40°C	50°C								
75A	68A	65A	59A	QS11B075XA1	872863	QC11B075XA1	872874	QS31B075XA1	872118	QC31B075XA1	872175
85A	78A	73A	67A	QS11B085XA1	872864	QC11B085XA1	872875	QS31B085XA1	872123	QC31B085XA1	872183
100A	100A	96A	87A	QS11B100XA1	872865	QC11B100XA1	872876	QS31B100XA1	872124	QC31B100XA1	872184
140A	133A	120A	110A	QS11B140XA1	872866	QC11B140XA1	872877	QS31B140XA1	872125	QC31B140XA1	872185
170A	157A	142A	130A	QS11B170XA1	872867	QC11B170XA1	872878	QS31B170XA1	872135	QC31B170XA1	872186
200A	186A	165A	152A	QS11B200XA1	872868	QC11B200XA1	872879	QS31B200XA1	872146	QC31B200XA1	872187

(1) Tensión de Control: 24Vca/cc también disponible, por favor consultar con GE.
Los valores indicados son para una altitud máxima de 1000m/3300ft

Opciones ASTAT XB y XBm

Descripción	Tipo	Código
Módulo de Comunicación Ethernet	QOEIP	872378
Módulo de Comunicación DeviceNet	QODEV	872379
Módulo de Comunicación Modbus RTU	QOMB	872383
Módulo de Comunicación Modbus TCP	QOMBTCP	872384
Módulo de Comunicación Profibus	QOPDP	872386
Módulo de Comunicación Profinet	QOPRT	872387
Módulo USB	QOUSB	872388
Panel de Control Remoto	QORCPXB	872392
Protección cubre bornes IP20 de 140 a 200A	QOFPROTXB	872394

Dimensiones ASTAT XB y XBm



Dimensiones en mm (pulgadas)

Modelo	A (Ancho)	B (Ancho)	C (Altura)	D (Altura)	E (Profundidad)	F	G	H	Peso kg (lb)
QS/QCxxB018X	98 (3,85)	82 (3,22)	201 (7,91)	188 (7,40)	165 (6,49)	55 (2,16)	90,5 (3,6)	23 (0,9)	2,1 (4,6)
QS/QCxxB034X									
QS/QCxxB042X									
QS/QCxxB048X									
QS/QCxxB060X	145 (5,70)	124 (4,88)	215 (8,46)	196 (7,71)	193 (7,59)		110,5 (4,4)	37 (1,5)	3,8 (8,4)
QS/QCxxB075X									
QS/QCxxB085X									
QS/QCxxB100X	200 (7,87)	160 (6,29)	240 (9,44)	216 (8,50)	214 (8,42)		114,5 (4,5)	51 (2,0)	6,1 (13,5)
QS/QCxxB140X									
QS/QCxxB170X									
QS/QCxxB200X									

Códigos

Rango de Corrientes operación en bypass

Conexión en línea

				Tensión Potencia: 200 a 525Vca ; Tensión de Control: 110 a 240Vca ⁽¹⁾		Tensión Potencia: 380 a 690Vca ; Tensión de Control: 110 a 240Vca ⁽¹⁾	
SERVICIO LIGERO	SERVICIO NORMAL	SERVICIO DURO	SERVICIO SEVERO	ASTAT XL		ASTAT XL	
				Tipo	Código	Tipo	Código
AC53b 3.0-10:350	AC53b 3.5-15:345	AC53b 4.0-20:340	AC53b 4.5-30:330				
40°C							
23A	20A	17A	15A	QL21B023DA1	872221	QL41B023DA1	872337
43A	37A	31A	26A	QL21B043DA1	872239	QL41B043DA1	872338
50A	44A	37A	30A	QL21B050DA1	872241	QL41B050DA1	872339
53A	53A	46A	37A	QL21B053DA1	872243	QL41B053DA1	872340
AC53b 3.0-10:390	AC53b 3.5-15:385	AC53b 4.0-20:580	AC53b 4.5-30:570				
40°C							
76A	64A	55A	47A	QL21B076DA1	872245	QL41B076DA1	872342
97A	82A	69A	58A	QL21B097DA1	872246	QL41B097DA1	872343
100A	88A	74A	61A	QL21B100DA1	872247	QL41B100DA1	872344
105A	105A	95A	78A	QL21B105DA1	872248	QL41B105DA1	872346
145A	123A	106A	90A	QL21B145DA1	872249	QL41B145DA1	872347
170A	145A	121A	97A	QL21B170DA1	872256	QL41B170DA1	872351
200A	189A	160A	134A	QL21B200DA1	872258	QL41B200DA1	872352
220A	210A	178A	148A	QL21B220DA1	872274	QL41B220DA1	872353
255A	231A	201A	176A	QL21B255DA1	872276	QL41B255DA1	872354
255A	231A	201A	176A	QL21X255DA1	872312	QL41X255DA1	872364
350A	329A	284A	244A	QL21B350DA1	872284	QL41B350DA1	872356
360A	360A	310A	263A	QL21X360DA1	872318	QL41X360DA1	872365
380A	380A	359A	299A	QL21X380DA1	872320	QL41X380DA1	872366
425A	411A	355A	305A	QL21B425DA1	872292	QL41B425DA1	872357
430A	430A	368A	309A	QL21X430DA1	872322	QL41X430DA1	872368
500A	445A	383A	326A	QL21B500DA1	872294	QL41B500DA1	872358
580A	492A	425A	364A	QL21B580DA1	872296	QL41B580DA1	872359
620A	620A	540A	434A	QL21X620DA1	872324	QL41X620DA1	872369
650A	650A	561A	455A	QL21X650DA1	872328	QL41X650DA1	872370
700A	592A	512A	438A	QL21B700DA1	872302	QL41B700DA1	872360
790A	790A	714A	579A	QL21X790DA1	872330	QL41X790DA1	872371
820A	705A	606A	516A	QL21B820DA1	872303	QL41B820DA1	872361
920A	804A	684A	571A	QL21B920DA1	872304	QL41B920DA1	872362
930A	930A	829A	661A	QL21X930DA1	872332	QL41X930DA1	872372
1000A	936A	796A	664A	QL21B1K0DA1	872306	QL41B1K0DA1	872363
1200A	1200A	1200A	1071A	QL21X1K2DA1	872333	QL41X1K2DA1	872373
1410A	1410A	1319A	1114A	QL21X1K4DA1	872334	QL41X1K4DA1	872374
1600A	1600A	1600A	1353A	QL21X1K6DA1	872336	QL41X1K6DA1	872376

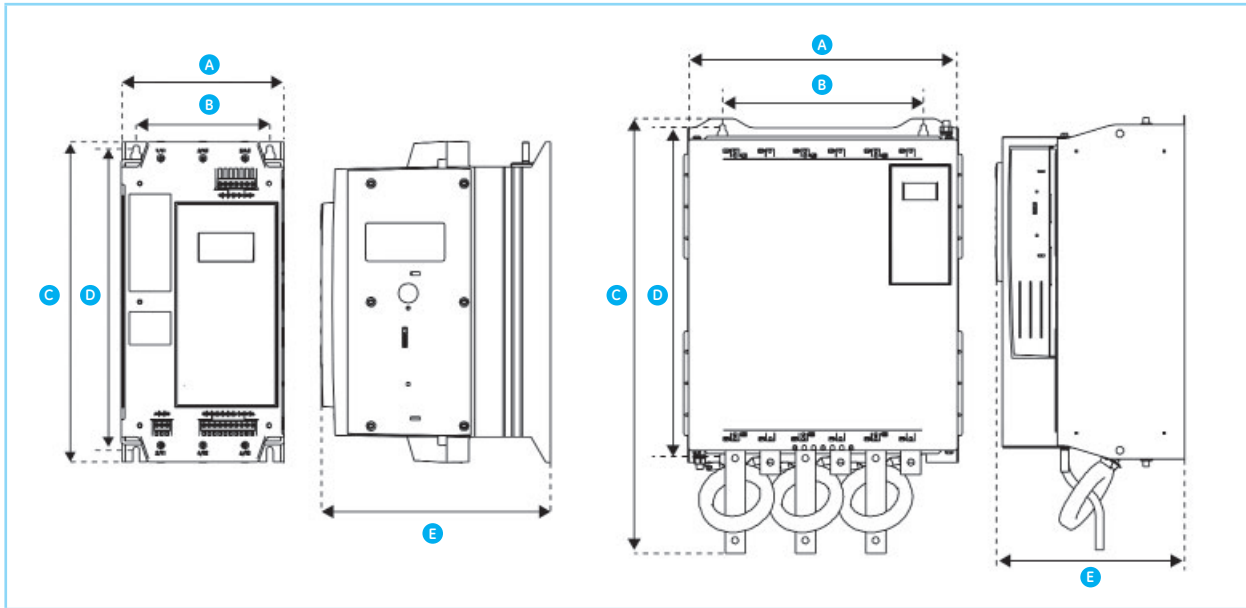
(1) Tensión de Control: 24Vca/cc también disponible, por favor consultar con GE.
Los valores indicados son para una altitud máxima de 1000m/3300ft

Opciones ASTAT XL

Descripción	Tipo	Código
Módulo de Comunicación Ethernet	QOEIP	872378
Módulo de Comunicación DeviceNet	QODEV	872379
Módulo de Comunicación Modbus RTU	QOMB	872383
Módulo de Comunicación Modbus TCP	QOMBTCP	872384
Módulo de Comunicación Profibus	QOPDP	872386
Módulo de Comunicación Profinet	QOPRT	872387
Módulo USB	QOUSB	872388
Panel de Control Remoto	QORCPXL	872391
Protección cubre bornes IP20 de 140 a 220A	QOFPROTXL2	872395
Protección cubre bornes IP20 de 255 a 425A	QOFPROTXL3	872396
Protección cubre bornes IP20 de 500 a 1000A	QOFPROTXL4	872399



Dimensiones ASTAT XL



Dimensiones en mm (pulgadas)

Modelo	A (Ancho)	B (Ancho)	C (Altura)	D (Altura)	E (Profundidad)	Peso kg (lb)
QLxxB0023D						
QLxxB0043D					183 (7,2)	4,1 (9,0)
QLxxB0050D						
QLxxB0053D	150 (5,9)	124 (4,9)	295 (11,6)	278 (10,9)		4,4 (9,7)
QLxxB0076D						
QLxxB0097D					213 (8,4)	4,9 (10,8)
QLxxB0100D						
QLxxB0105D						
QLxxB0145D						13,6 (30,0)
QLxxB0170D	275 (10,8)	250 (9,8)	438 (17,2)	380 (15,0)	248 (9,8)	13,8 (30,4)
QLxxB0200D						14,6 (32,2)
QLxxB0220D						26 (57,3)
QLxxB0255D						
QLxxB0350D	424 (16,7)	376 (14,8)	440 (17,3)	392 (15,4)	296 (11,7)	29,4 (64,8)
QLxxB0425D						
QLxxB0500D						49 (108,0)
QLxxB0580D						
QLxxB0700D	433 (17,0)	320 (12,6)	640 (25,2)	600 (23,6)	293 (11,5)	62,5 (137,8)
QLxxB0820D						
QLxxB0920D						63 (138,9)
QLxxB1000D						
QLxxX0255D	390 (15,4)	320 (12,6)	460 (18,1)	400 (15,7)	278 (10,9)	23 (50,7)
QLxxX0360D						36 (79,4)
QLxxX0380D						
QLxxX0430D						
QLxxX0620D	430 (16,9)	320 (12,6)	689 (27,1)	522 (20,6)	301 (11,9)	39,5 (87,1)
QLxxX0650D						
QLxxX0790D						51,5 (113,5)
QLxxX0930D						128,5 (283,3)
QLxxX1200D						
QLxxX1410D	574 (22,6)	500 (19,7)	860 (33,9)	727 (28,6)	362 (14,3)	130 (286,6)
QLxxX1600D						140 (308,6)

Industrial Solutions es una división de GE, siendo un proveedor de primera línea de productos de baja y media tensión que incluyen aparataje modular e industrial, control, electrónica de potencia, cuadros y armarios. La mayor demanda de nuestros productos viene por parte de distribuidores de material eléctrico, fabricantes de maquinaria, ingenierías, cuadristas e instaladores de todo el mundo.

GE POWER CONTROLS IBÉRICA, S.L.
Calle Miño 122 Naves E-F
Polígono Industrial Santa Margarita
08223 Terrassa (Barcelona)

Asistencia al Cliente
T 900 993 625
F 900 993 622
M pedidos.energy@ge.com

