

Monitoreo y registro de datos fáciles de usar para interruptores de transferencia Zenith de GE

Viewpoint Monitoring es una aplicación de software fácil de usar que le brindará todas las funcionalidades de monitoreo, control y adquisición automática de datos que necesitará para los interruptores de transferencia Zenith de GE.

MONITOREO MEDIANTE TECNOLOGÍA PLUG-AND-PLAY

Viewpoint Monitoring detectará el interruptor de transferencia y los dispositivos de medición que usted está utilizando y automáticamente generará pantallas de monitoreo que se ajustan a sus dispositivos y configuraciones de cableado.

Pantallas preconfiguradas para monitoreo instantáneo

- Pantallas de monitoreo preconfiguradas para interruptores de transferencia de las series Zenith ZTG y ZTS de GE, relés y medidores Multilin de GE, y unidades de disparo MicroVersa de GE
- Monitoree parámetros en tiempo real (voltajes, frecuencias, valores del temporizador, etc.)
- Vea el estado de la prueba de los ATS y las configuraciones del ejercitador
- Identifique de manera instantánea el estado de los dispositivos del sistema de emergencia crítico

MONITOREO Y CONTROL DE UNA LÍNEA

Monitoree el estado de todas las partes de su sistema de energía de emergencia en los diagramas de una línea que el usuario puede personalizar. Recupere datos y envíe comandos a medidores y relés Zenith de GE de hasta 150 ATS para tener control total de su instalación.

Cree pantallas de monitoreo de una línea en minutos

- Construya diagramas del sistema con facilidad para arrastrar y soltar
- Contiene todos los símbolos necesarios y las herramientas requeridas para replicar su sistema de energía
- Incluye una biblioteca de medidores y cuadrantes para representar gráficamente cualquier cantidad medida
- Importe las líneas simples de AutoCAD como archivos de imagen y ahorre tiempo de desarrollo de líneas simples
- Cree enlaces a otras pantallas de una línea para navegar por distintas partes de su red

ALARMA DEL ANUNCIADOR

Monitoree cualquier valor medido en medidores y Relés ATS Zenith de GE y Multilin de GE. Genere alarmas cada vez que cambie un estado digital o que un valor analógico varíe más allá de un valor preestablecido.

Notificación instantánea de alarma

- Cree alarmas en cualquier punto monitoreado de datos digitales o analógicos
- Reciba advertencias de alarma a través de notificaciones auditivas, visuales o por medio de correos electrónicos
- Configure alarmas para transferencias de interruptores, pérdida de alimentación y mucho más, a través de la función constructor de paneles de alarmas de uso fácil

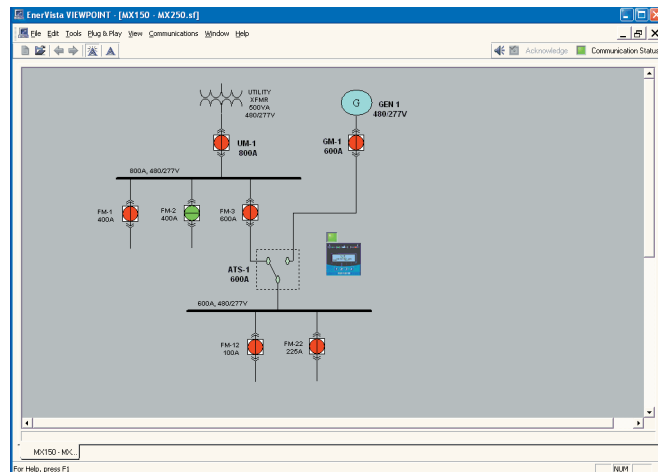


Altamente eficaz y fácil de usar

Con una configuración mínima, vea el estado de los interruptores de transferencia automática Zenith de GE (ATS), junto con otros relés, medidores y unidades de disparo de GE, y los equipos que estos monitorean y controlan. Recolecte datos y marque tendencias durante largos períodos de tiempo, y genere alarmas para cualquier evento del sistema de energía. Monitoree hasta 32 dispositivos (combinaciones de ATS, medidores, relés y unidades de disparo).



Vea el voltaje de la fuente y de los generadores, los temporizadores de los ATS y los parámetros de configuración haciendo un clic con el mouse



Monitoree simultáneamente el estado de los diversos dispositivos en una pantalla para identificar cuándo se produce una falla

EnerVista VIEWPOINT - [MX150 - MX250.ap]				
Sut_casr_MK250 Load Test Running State: HIGH (1) ALARM	Sut_casr_MK250 Phase Imbalance State: LOW (0) normal	Sut_casr_MK250 Timer Active State: LOW (0) normal	Sut_casr_MK250 S1 Overvoltage State: LOW (0) normal	Sut_casr_MK250 S1 Underfrequency State: HIGH (1) ALARM
Sut_casr_MK250 Nominal Full Scale Voltage 120 normal	Esb_MK150 Load Test Running State: HIGH (1) ALARM	Esb_MK150 Phase Imbalance State: LOW (0) normal	Esb_MK150 Timer Active State: HIGH (1) ALARM	Esb_MK150 S1 Overvoltage State: LOW (0) normal
Esb_MK150 S1 Underfrequency State: LOW (0) normal	Esb_MK150 S1 Overvoltage 0 (0) LOW_ALARM	Esb_MK150 S1 Undervoltage 60 (60) LOW_ALARM	Esb_MK150 Timer Running State: LOW (0) normal	

Obtenga notificaciones instantáneas de las alarmas del sistema desde cualquier dispositivo de su red

EnerVista™ Viewpoint Monitoring para ATS

Monitoreo y registro de datos fáciles de usar para interruptores de transferencia Zenith de GE

INFORMES DE MARCADO DE TENDENCIAS

Cree un archivo histórico de datos monitoreados de diversos dispositivos Zenith de GE y Multilin de GE, y almacene estos registros indefinidamente en su disco rígido para referencia futura.

Registro histórico de datos monitoreados

- Marque tendencias en hasta 500 puntos de datos de diversos dispositivos
- Registre datos con resolución de 1 minuto de manera indefinida
- Vea datos en formato gráfico basado en tiempo o en formato tabular
- Registre a través del tiempo cualquier valor monitoreado de los ATS, incluidos voltajes, puestas en marcha y paradas del generador, disponibilidades de fuentes, etc.
- Exporte datos de informes a archivos CSV en Microsoft® Excel™

VEA LOS EVENTOS DE LOS ATS

Vea los 16 eventos más recientes en cada uno de los interruptores de transferencia monitoreados. Vea los registros de fechas y las razones para cada evento.

Registro histórico de datos monitoreados

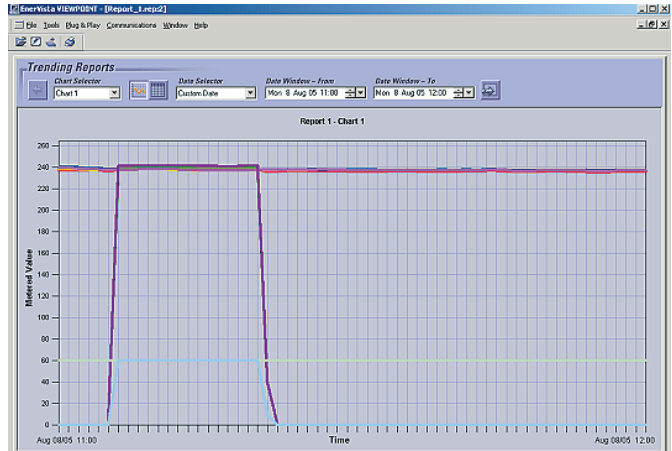
- Vea día/mes/año, hora/minutos/segundos de todos los eventos críticos de los ATS
- Vea las transferencias de fuente a fuente, puesta en marcha y parada del generador, activación y desactivación de prueba de carga, etc.
- Muestra los últimos 16 eventos en los ATS

MONITOREO DEL ESTADO DE LOS ATS Y DEL GENERADOR

Mediante medidores de potencia montados en los ATS y un dispositivo preconfigurado de monitoreo del estado del conjunto del generador, vea y registre detalles de cada fuente de alimentación, incluida la información de la alarma NFPA 110 del conjunto del generador.

Registro histórico de datos monitoreados

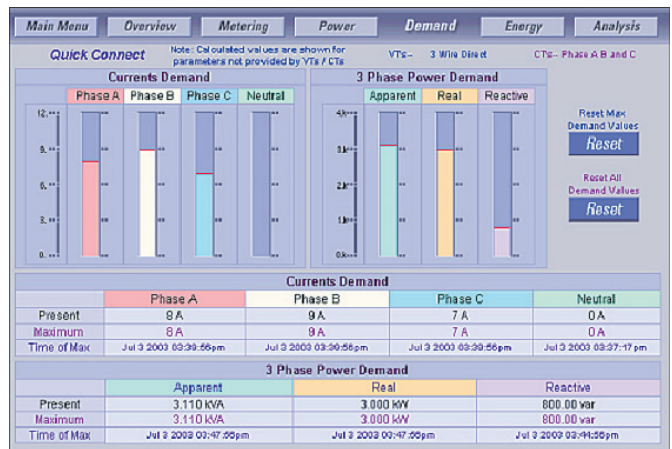
- Entre los medidores opcionales montados en los ATS se incluyen el EMP 2000 (para una medición completa de la alimentación de AC) y el EMP 6000 (para una medición del tipo de ingreso con THD). Ambas unidades son compatibles con la tecnología plug-and-play con EnerVista.
- Un dispositivo de medición EPM 9450 preconfigurado se encuentra disponible para medir altos niveles de AC en el conjunto del generador (voltios, amperios, potencia, TDH, capturas de forma de onda) y monitorear hasta (8) salidas de contactos de alarma. Incluye (4) salidas de relé de control para puesta en marcha/parada remotas, parada de emergencia, inactivo/nominal, etc.).



Tendencias de ejemplo para la puesta en marcha/parada del generador por medio del ejercitador

Event No.	Day	Month	Year	Hour	Min	Sec	Reasons
1	26	9	5	11	13	31	S2 Stop
2	30	9	5	10	19	37	S2 Available
3	30	9	5	10	19	49	S2 Available
4	30	9	5	10	23	2	S2 Available
5	26	9	5	10	40	53	W/ S2>S1
6	26	9	5	10	40	58	S2 Stop
7	26	9	5	10	59	21	Remote Test Event
8	26	9	5	10	59	22	S2 Start
9	26	9	5	10	59	32	W/ S1>S2
10	26	9	5	10	59	58	W/ S2>S1
11	26	9	5	11	0	4	S2 Stop
12	26	9	5	11	11	22	S1 UV Fail
13	26	9	5	11	11	23	S2 Start
14	26	9	5	11	11	32	W/ S1>S2
15	26	9	5	11	13	14	S1 Restore
16	26	9	5	11	13	26	W/ S2>S1

Vea los eventos de los ATS almacenados en cada dispositivo



Vea la medición extendida de cada fuente, o ambas, además de la medición opcional y el monitoreo del conjunto del generador



GE Digital Energy - Power Quality
701 E 22nd Street, Lombard, IL 60148 USA
800 637 1738 www.gedigitalenergy.com/ats

Información sujeta a cambios sin previo aviso. Verifique todos los detalles con GE.
DEA-364-5P (10/08) © 2008 General Electric Company Todos los derechos reservados