



A Series® Lighting Panelboards Panneaux d'éclairages A Series®

Pro-Stock™ Circuit Breaker Kits Kits de disjoncteur Pro-Stock™

Introduction

These instructions describe the installation of a Pro-Stock circuit breaker kit into old style A Series lighting panelboard. These kits are not for use in standard, factory-assembled panelboards.

Item #	Description	Part #	Qty.
1	Bracket	10081202P4	2
2	Screw, #10-32 x 3/8	N722EP16006B 6	2
3	Circuit Breaker Kit	----	1
4	Screw, #10-32x1-1/2	N722P16024B6	2
5	Nut, 5/16-18	N269P23B6	2/3

Table 1. Parts list for the backwards compatibility breaker installation kit for THQB and TEY breakers.

Item #	Description	Part #	Qty.
1	Bracket	10081202P4	2
2	Screw, #10-32 x 3/8	N722EP16006B 6	4
3	Circuit Breaker Kit	----	1
4	Screw, #10-32x1-1/2	N722P16024B6	2
5	Nut, 5/16-18	N269P23B6	2/3
6	Bracket	10081199P9	1

Table 2. Parts list for the backwards compatibility breaker installation kit for TED, SE, TQD breakers.

Item #	Description	Part #	Qty.
2	Screw, #10-32 x 3/8	N722EP16006B 6	2
3	Circuit Breaker Kit	----	1
5	Nut, 5/16-18	N269P23B6	3
6	Bracket	10081199P8	1

Table 3. Parts list for the backwards compatibility breaker installation kit for SF250 breaker.

Introduction

Ces instructions décrivent l'installation d'un kit de disjoncteur d'Pro-Actions dans le vieux modèle un panneau d'éclairage de série. Ces kits ne servent pas dans des panneaux standard et usine-assemblés.

Item #	Description	Part #	Qty.
1	Support	10081202P4	2
2	Vis, #10-32 x 3/8	N722EP16006B 6	2
3	Kit De Disjoncteur	----	1
4	Vis, #10-32x1-1/2	N722P16024B6	2
5	Écrou, 5/16-18	N269P23B6	2/3

Table 1. Liste des pièces pour vers l'arrière le kit d'installation de briseur de compatibilité pour des briseurs de THQB et de TEY.

Item #	Description	Part #	Qty.
1	Support	10081202P4	2
2	Vis, #10-32 x 3/8	N722EP16006B 6	4
3	Kit De Disjoncteur	----	1
4	Vis, #10-32x1-1/2	N722P16024B6	2
5	Écrou, 5/16-18	N269P23B6	2/3
6	Support	10081199P9	1

Table 2. Liste des pièces pour vers l'arrière le kit d'installation de briseur de compatibilité pour TED, Se, briseurs de TQD..

Item #	Description	Part #	Qty.
2	Vis, #10-32 x 3/8	N722EP16006B 6	2
3	Kit De Disjoncteur	----	1
5	Écrou, 5/16-18	N269P23B6	3
6	Support	10081199P8	1

Table 3. Liste des pièces pour vers l'arrière le kit d'installation de briseur de compatibilité pour le briseur SF250.

Installation

Use the following procedure to install a Pro-Stock circuit breaker kit into an old A Series lighting panelboard. Call-out numbers in the illustrations, these refer to numbers in brackets in the instructions, which in turn refer to the Item Numbers in Tables 1, 2, and 3. Installation of THQB and TEY breakers kit is illustrated in Figure 1. Installation of a TED, Spectra-E, TQD kit is illustrated in Figure 2. Installation of Spectra-F 250 kit is illustrated in Figure 3.

WARNING: Before attempting to install this kit, remove all power from the panelboard.

1. Remove the assembly from its packaging and verify that all parts are present, as given in the packing list.

THQB, TEY, TED, Spectra-E and TQD kits

Assemble the circuit breaker base [3] as instructed per the Installation Bulletin that came with the breaker kit.

2. Screw the bracket [1] to the rail with two #10-32 x $\frac{3}{8}$ screws [2].
3. Screw circuit breaker kit to the bracket [1] with #10-32 x $1\frac{1}{2}$ screw [4]. Tighten to 27–36 in-lb.
4. Tighten the screw [2] in step 1 to 27–36 in-lb.

Spectra-E and Spectra-F kits

Assemble the circuit breaker [3] as instructed per the Installation Bulletin that came with the breaker kit

5. Mount bracket [6] directly on the z-rail with two #10-32 x $\frac{3}{8}$ screws [2]. Tighten to 27–36 in-lb.

Installation

Employez le procédé suivant pour installer un kit de disjoncteur d'Pro-Actions sur un vieux un panelboard d'éclairage A-séries. La légende numérotée dans les illustrations, ceux-ci se rapportent à des nombres entre parenthèses dans les instructions, qui se rapportent à leur tour aux nombres d'article dans les tableaux 1, 2, et 3. L'installation kit de THQB et de TEY de briseurs est illustrée sur le schéma 1. L'installation kit de TED, Spectra-E et de TQD briseurs est illustrée sur le schéma 2. L'installation kit de Spectra-F de briseurs est illustrée sur le schéma 3.

AVERTISSEMENT: Avant de procéder à l'installation de ce kit, retirer tout courant électrique du panneau.

1. Enlevez l'assemblée de son emballage et vérifiez que toutes les pièces sont présentes, comme indiqué dans la liste d'emballage.

THQB, TEY, TED, Spectra-E and TQD kits

Assemblez la base de disjoncteur [3] comme instruit par bulletin d'installation qui est venu avec le kit de briseur.

2. Vissez la support [1] au rail avec des vis de deux #10-32 x $\frac{3}{8}$ [2].
3. 2. Kit de disjoncteur de vis à la parenthèse [1] avec la vis de #10-32 x $1\frac{1}{2}$ [4]. Resserrer les vis à 27–36 po-lb.
4. Serrez la vis [2] dans l'étape 1 à 27–36 po-lb.

Spectra-E and Spectra-F kits

Assemblez la base de disjoncteur [3] comme instruit par bulletin d'installation qui est venu avec le kit de briseur.

5. Support de bâti [6] directement sur z-rail de des vis de deux #10-32 x $\frac{3}{8}$ [2]. Resserrer les vis à 27–36 po-lb.

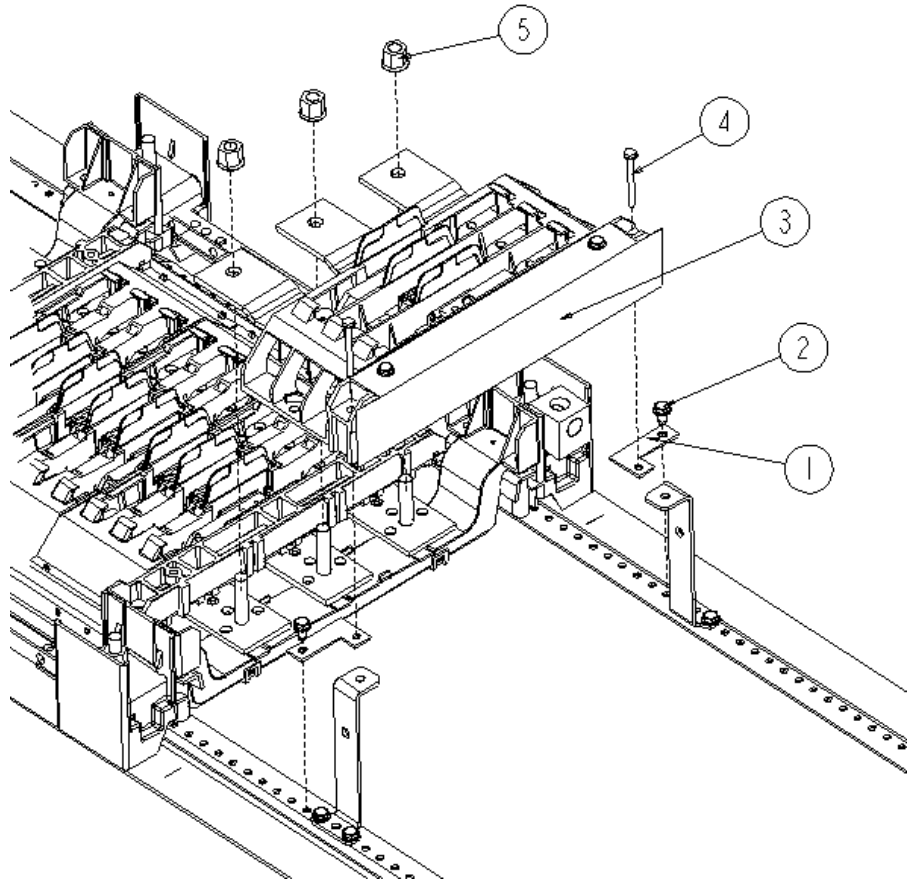


Figure 1. Typical Installation of a Pro-Stock TEY, THQB into an old A Series Lighting panelboard.
 Figure 2. Installation typique des Pro-stock TEY, THQB dans un vieux un panelboard d'éclairage A-series.

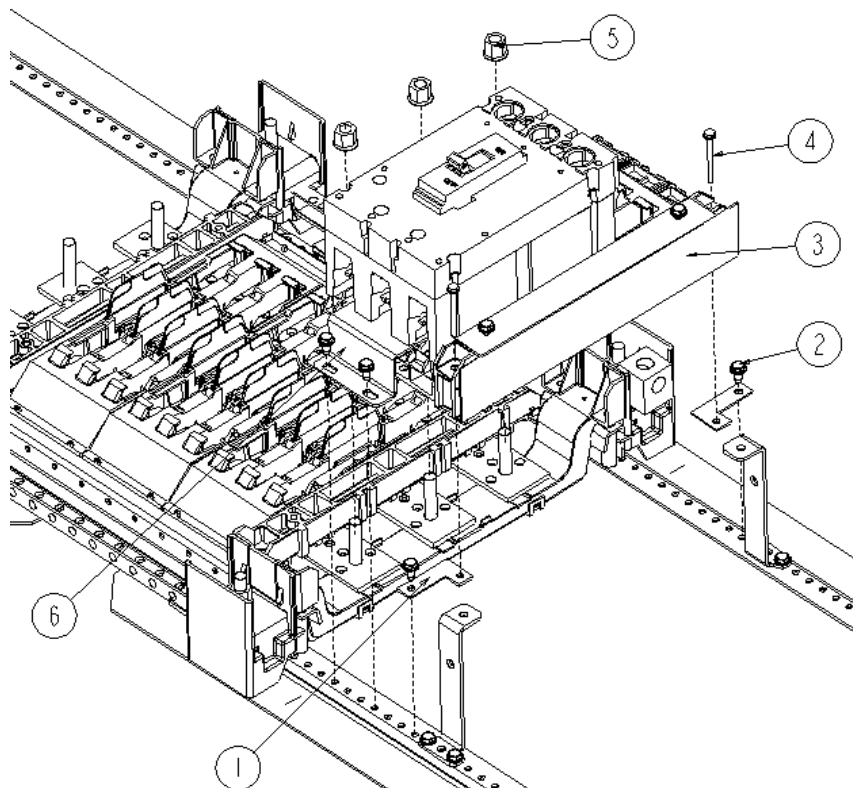


Figure 2. Typical Installation of a Pro-Stock TQD, TED, SE into an old A Series lighting panelboard.
 Figure 2. Installation typique des Pro-stock TQD, TED, SE dans un vieux un panelboard d'éclairage A-series.

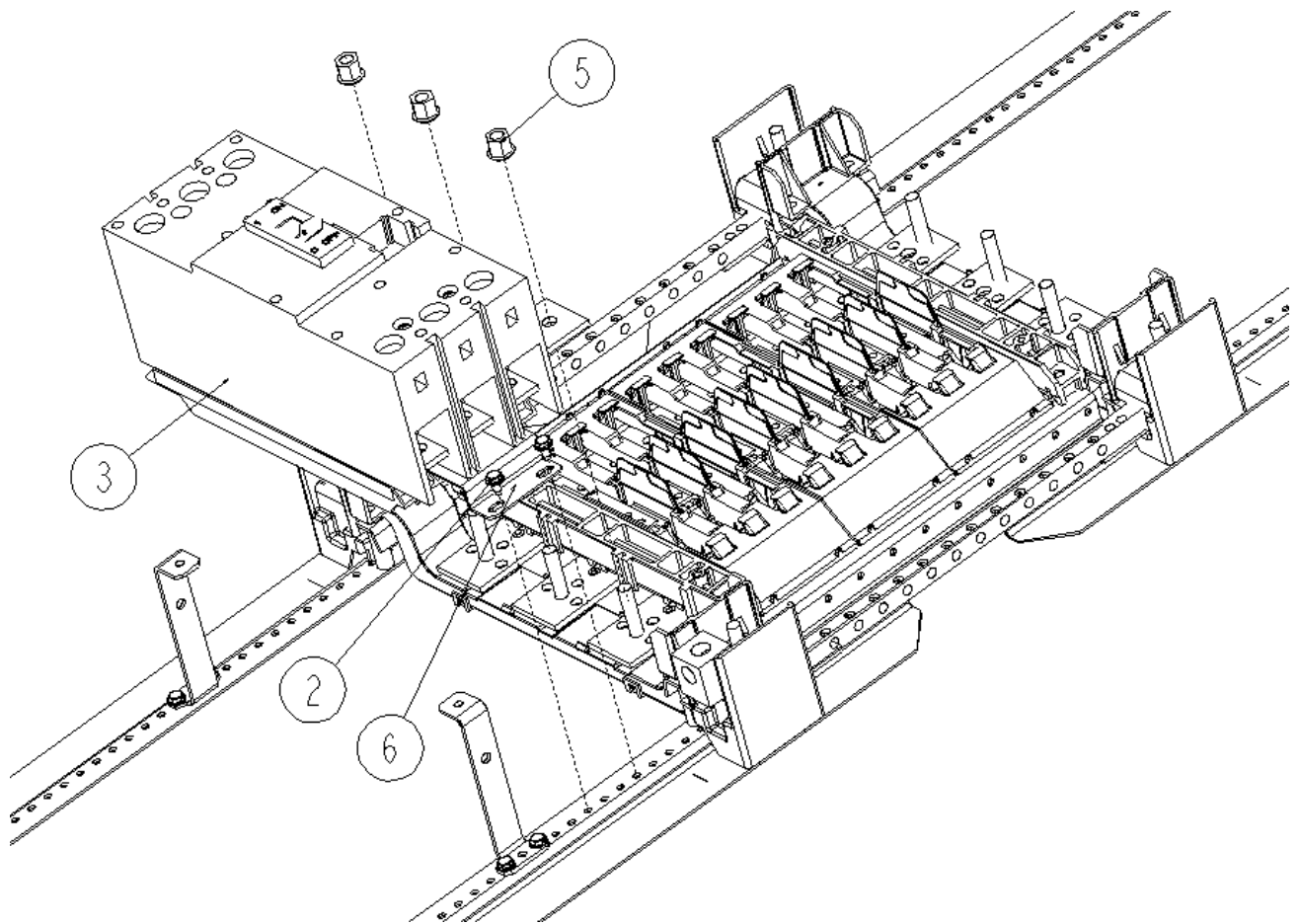


Figure 3. Typical Installation of a Pro-Stock SF250 into an old A Series lighting panelboard.
 Figure 3. Installation typique des Pro-stock SF250 dans un vieux un panelboard d'éclairage A-series.

These instructions do not cover all details or variations in equipment nor do they provide for every possible contingency that may be met in connection with installation, operation, or maintenance. Should further information be desired or should particular problems arise that are not covered sufficiently for the purchaser's purposes, the matter should be referred to the GE Company.

Ces instructions n'ont pas pour propos de couvrir tous les détails ou variations de l'équipement ni de fournir des solutions pour tous les imprévus reliés avec les opérations causées par l'installation ou l'entretien. Si des informations supplémentaires étaient requises ou s'il survenait un problème particulier lesquels ne sont pas suffisamment couverts selon l'acheteur, ceci devrait être référé à GE Company.



GE Industrial Systems

General Electric Company
 41 Woodford Ave., Plainville, CT 06062