

# DEH40537 - Installation Instructions



Industrial  
Solutions

## PowerMark Gold™ Load Centers

### 100-225 Ampere Single Phase 12-42 Circuit Indoor Type

**WARNING:** Hazard of electrical shock or burn. Turn off power before working inside this equipment. 

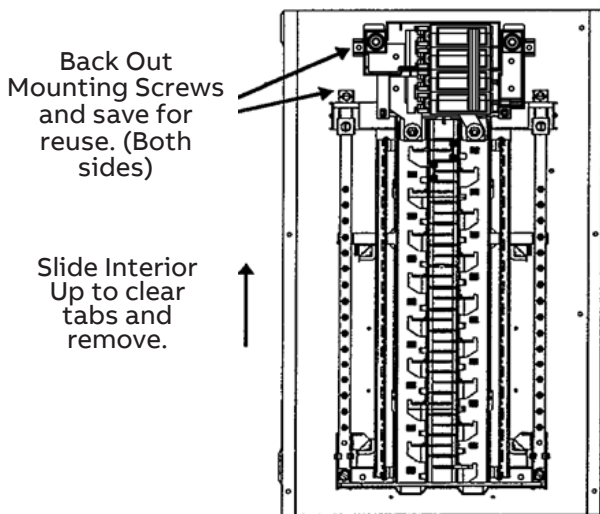
#### General

To comply with the National Electrical Code and Underwriters Laboratories, the load center must be installed in accordance with the information included on the label on the inside of the equipment. This must also be done in accordance with applicable local electrical codes, and by a qualified electrical contractor and/or licensed electrician.

#### 1. Remove Front.

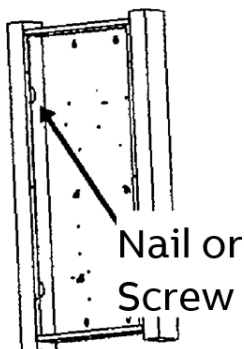
Slip front and accessory package back into carton to protect finish. Store front in a safe location until trim out.

#### 2. Remove Interior. (optional)



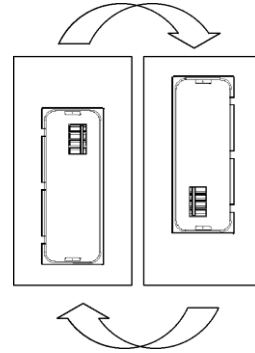
#### 3. Mount Box.

For **Flush Mount** line up front box edge with finish wall surface and screw or nail to stud through small KO's in box side. For **Surface Mount** screw or nail through keyhole slot in back of box.

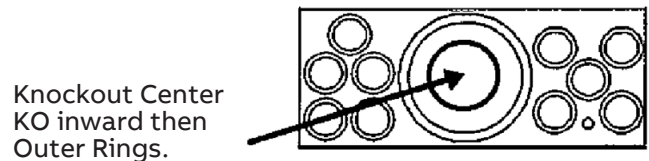


#### TOP OR BOTTOM FEED

The load center will easily accommodate incoming electrical service from the top or bottom. Rotate the entire load center enclosure if a bottom feed configuration is required.



#### 4. Remove KO'S for all main and branch circuits.



First knock center KO inward. Outer rings should be alternately pried up or driven in one at a time.

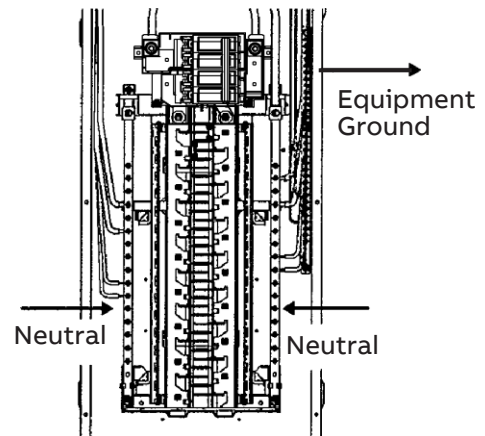
#### 5. Pull incoming service and branch circuit wiring into box.

#### 6. Replace interior.

Reinstall mounting screws removed in Step 2.

#### 7. Wire main, neutral, and equipment ground.

Refer to rating label inside equipment for proper tightening torque. Wire neutral and equipment ground only in direction indicated by arrows. If required, ground and bond neutral to box using screw provided.



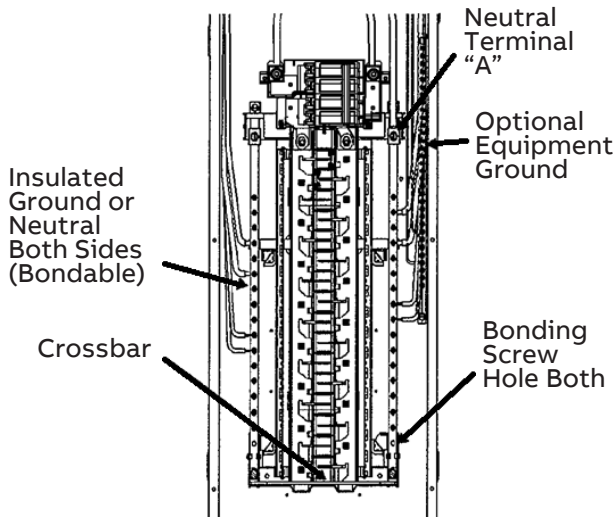
**8. Optional wiring of neutral and ground.**

The neutral crossbar may be removed to provide optional neutral and ground wiring as follows:

Right or left side bar can be used as follows with the neutral crossbar removed.

Application	
<b>Main Breaker Service Entrance with Boing Screw</b>	<b>Main Lug Only without Bonding Screw</b>
Uninsulated neutral or ground	Insulated neutral or ground

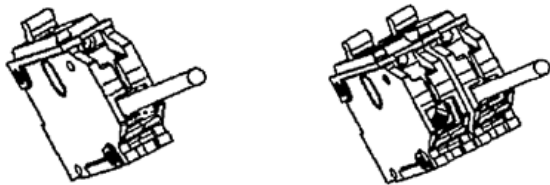
See rating label wiring diagram for additional neutral and ground lug kits.



**9. Wire branch circuits.**

Individually wire each branch circuit into a circuit breaker, then firmly plug each breaker into the interior.

Refer to label on circuit breaker for proper tightening torque. Use only GE circuit breakers specified on the load center rating label. Use of other circuit breakers or components will void the load center warranty, may void the UL listing, and can result in property loss or personal injury.

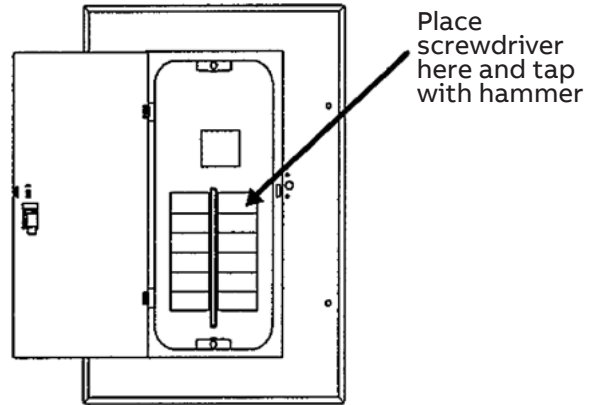


**10. Remove cover KO's.**

Remove only enough knockout's to match the number of circuit breakers installed. Close all unused open KO spaces with Knockout Filler Plates (see catalog numbers below).

**Knockout Width 1/2"**  
**Knockout Width 1"**

**Catalog Number: TFH**  
**Catalog Number: TQLFP1**



**11. Important**

Re-tighten all electrical connections before energizing.

**12. Screw front on box.**

Adjustment for flush mount will be automatic when cover is installed.

**13. Identify circuits**

For user's convenience.

**NOTE:** Accessories and replacement parts are listed on the label inside the load center door.

These instructions do not purport to cover all details or variations in equipment not to provide for every possible contingency to be met in connection with installation operation or maintenance. Should further information be desired, or should particular problems arise which are not covered sufficiently for the purchaser's purpose, the matter should be referred to ABB Company.

For troubleshooting or service related questions, <https://electrification.us.abb.com/products/load-centers>

## Centros de carga PowerMark Gold™

### Circuito monofásico 12-42 de 100-225 amperios

#### Para interiores

**ADVERTENCIA:** Riesgo de descarga eléctrica o quemadura. Desconecte la energía antes de trabajar en el interior de este equipo.



#### General

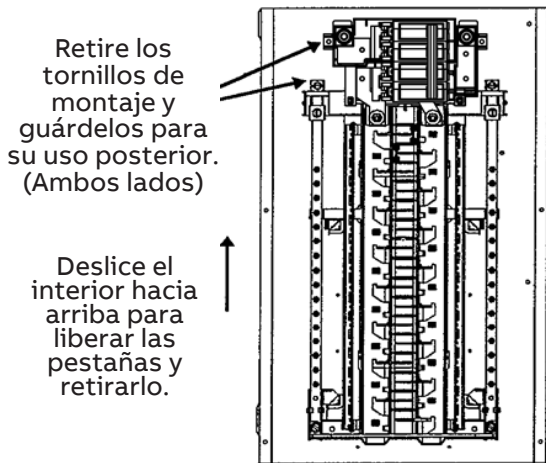
Para cumplir con el Código Eléctrico Nacional (National Electrical Code) y los Laboratorios Aseguradores (Underwriters Laboratories), el centro de carga debe instalarse de acuerdo con la información incluida en la etiqueta que se encuentra en el interior del equipo. Esto debe hacerse también siguiendo los códigos eléctricos locales aplicables y debe ser realizado por un contratista eléctrico calificado o un electricista autorizado.

#### 1. Retire la cubierta.

Coloque la cubierta y el paquete de accesorios en el empaque para proteger su acabado.

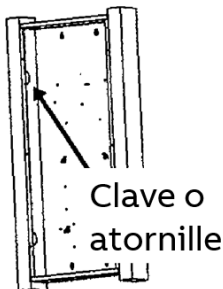
Almaceene la cubierta en un lugar seguro hasta que se corte.

#### 2. Retire el interior. (opcional)



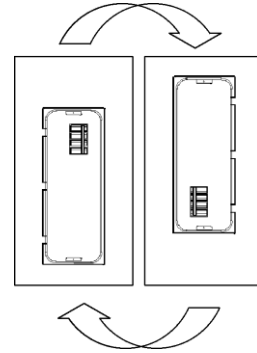
#### 3. Monte la caja.

Para un **montaje empotrado** alinee el borde frontal de la caja con la superficie de la pared terminada y atornille o clave al perno a través de un pequeño orificio en el lado de la caja. Para **montaje en superficie** atornille o clave a través de la ranura en la parte posterior de la caja.

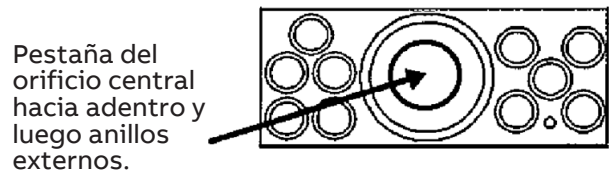


#### ALIMENTACIÓN DE ENERGÍA SUPERIOR O INFERIOR

El centro de carga se ajusta fácilmente al ingreso de energía desde la parte superior o la inferior. Rote toda la caja del centro de carga si se requiere una configuración de alimentación por la parte superior.



#### 4. Retire las pestañas de los orificios para el circuito principal y los secundarios.



Primero empuje hacia adentro la pestaña del orificio central. Los anillos externos deben levantarse alternadamente y sacarse uno a la vez.

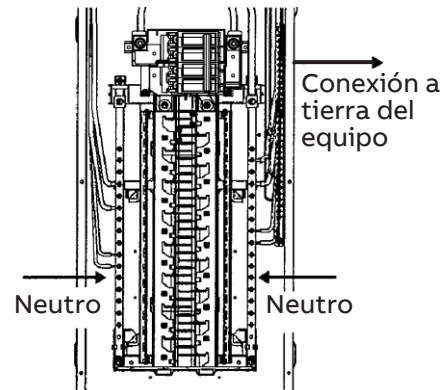
#### 5. Lleve los cables de entrada y de la línea secundaria hacia el interior de la caja.

#### 6. Coloque de nuevo la parte interior.

Reinstale los tornillos de montaje que se retiraron en el paso 2.

#### 7. Instale el cable principal, neutro y de conexión a tierra del equipo.

Consulte la etiqueta del interior del equipo para la torsión apropiada. Instale el cable neutro y la conexión a tierra del equipo sólo en la dirección indicada por las flechas. Si se necesita, conecte a tierra y enlace el cable neutro a la caja utilizando el tornillo suministrado.



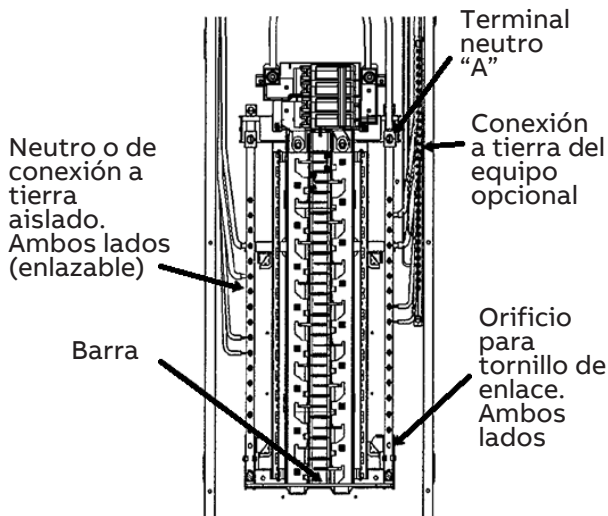
## 8. Cableado opcional del neutro y de la conexión a tierra.

La barra del neutro puede retirarse para ofrecer un cableado opcional del neutro y de la conexión a tierra, como se indica a continuación:

Lado derecho o izquierdo puede ser usado como se indica una vez removida la barra del neutro.

Aplicación	
Entrada de servicio del disyuntor principal con tornillo de enlace	Sólo zapata principal, sin tornillo de enlace
Neutro o de conexión a tierra sin aislamiento	Neutro o de conexión a tierra aislado

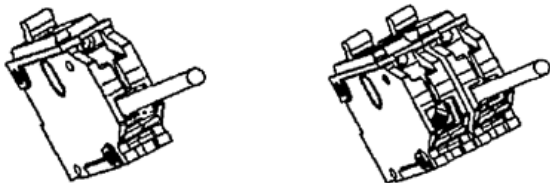
Consulte la etiqueta de diagrama del cableado para juegos adicionales de conectores para cables neutros y de conexión a tierra.



## 9. Instale los cables de los circuitos secundarios.

De manera individual, instale los cables de cada circuito secundario a un disyuntor de circuito, luego conecte con firmeza cada disyuntor en el interior.

Consulte la etiqueta sobre disyuntores de circuito para conocer la torsión adecuada. Utilice solo disyuntores de circuito de GE especificados en etiqueta de diagrama para los centros de carga. El uso de otros circuitos o componentes anulará la garantía del centro de carga, puede anular la certificación UL (Underwriters Laboratories), y puede resultar en pérdida de la propiedad o en lesiones personales.

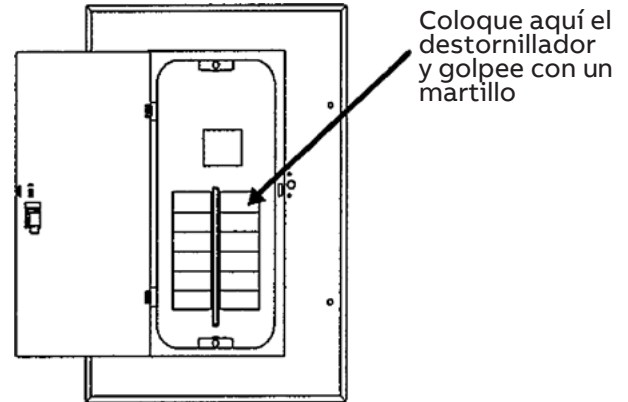


## 10. Retire las pestañas de los orificios.

Retire solo las pestañas suficientes para igualar el número de disyuntores de circuitos instalados. Cierre todos los espacios de los orificios no utilizados con las placas de relleno (consulte los números de catálogo a continuación).

**Ancho del orificio ½" Número de catálogo: TFH**

**Ancho del orificio 1" Número de catálogo: TQLFP1**



## 11. Importante

Apriete nuevamente todas las conexiones eléctricas antes de enviar energía.

## 12. Atornille la cubierta en la caja.

El ajuste para el montaje empotrado será automático cuando la cubierta esté instalada.

## 13. Identifique los circuitos.

Para conveniencia del usuario.

**NOTA:** La lista de accesorios y repuestos está incluida en la etiqueta ubicada al interior de la puerta del centro de carga.

Estas instrucciones no pretenden cubrir todos los detalles o variaciones en el equipo ni ofrecer respuestas para cualquier contingencia posible que pueda encontrarse en relación con la instalación, operación o mantenimiento. Si se desea información adicional o si surgen problemas específicos que no estén cubiertos de manera suficiente para los propósitos del comprador, debe informarse del asunto a la Compañía ABB.

Para solucionar problemas o preguntas relacionadas con el servicio,

<https://electrification.us.abb.com/products/load-centers>