



Fifth Jaw Kit for Modular Metering: TM5JA

Instructions for the Installation of a Fifth Jaw Kit – Part # TM5JA Notice d'installation d'un ensemble de 5^e mâchoire



Please read these instructions completely before installing or removing device. Improper installation could be hazardous to personnel and/or equipment.

Por favor lea estas instrucciones en su totalidad antes de instalar o mover el aparato. Una instalación inapropiada puede ser peligrosa para el personal y/o el equipo.

Veillez lire les présentes directives au complet avant d'installer ou de retirer le dispositif. Une mauvaise installation pourrait causer des blessures au personnel et/ou endommager l'équipement.

KIT CONTAINS:

QTY	DESCRIPTION
1	Fifth Jaw Assembly
1	#10-32 x 7/16 Self Threading Screw
1	#10-16 x 3/8 Hi-Lo Screw

TOOLS REQUIRED:

- RATCHET
- TORQUE WRENCH
- 5/16 SOCKET

1. Turn "OFF" power supplying the meter module.
2. Orient fifth jaw assembly in the 3 o'clock, 6 o'clock, or 9 o'clock position.
3. Install the fifth jaw assembly to the meter socket base using the special #10-16 x 3/8 Hi-Lo screw.
4. Install the #10-32 x 7/16 self threading screw thru the fifth jaw bus into the neutral bus.
5. Torque both of the screws to 15 lb.-in.

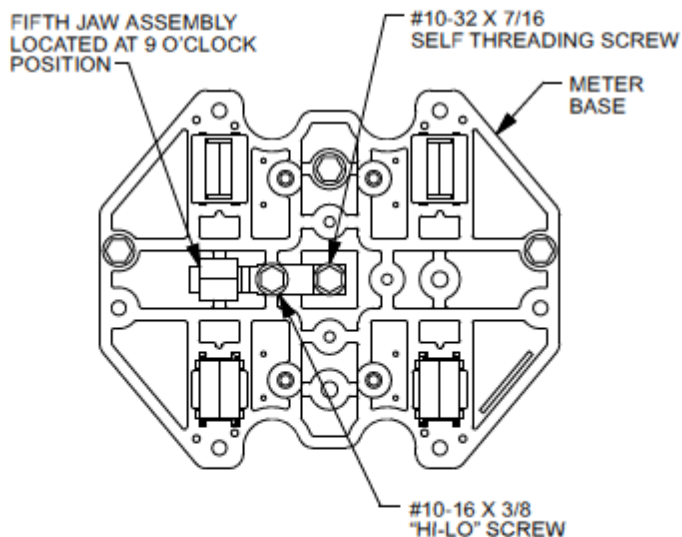


Fig. 1 Fifth Jaw Assembly

CONTENU DE L'ENSEMBLE:

QTÉ	DESCRIPTION
1	Ensemble de 5 ^e mâchoire
1	Vis autotaraudeuse n° 10-32 x 7/16
1	Vis Hi-Lo n° 10-16 x 3/8

OUTILS REQUIS:

- CLÉ À ROCHET
- CLÉ DYNAMOMÉTRIQUE
- DOUILLE 5/16

1. Couper le courant «OFF» qui alimente le compteur.
2. Orienter l'ensemble de 5^e mâchoire vers 3, 6, ou 9 heures.
3. Fixer l'ensemble de 5^e mâchoire sur l'embase du compteur à l'aide de la vis spéciale Hi-Lo n° 10-16 x 3/8.
4. Visser la vis autotaraudeuse n° 10-32 x 7/16 à travers la barre de la 5^e mâchoire dans la barre de neutre.
5. Serrer les deux vis à un couple de 15 lb-po.

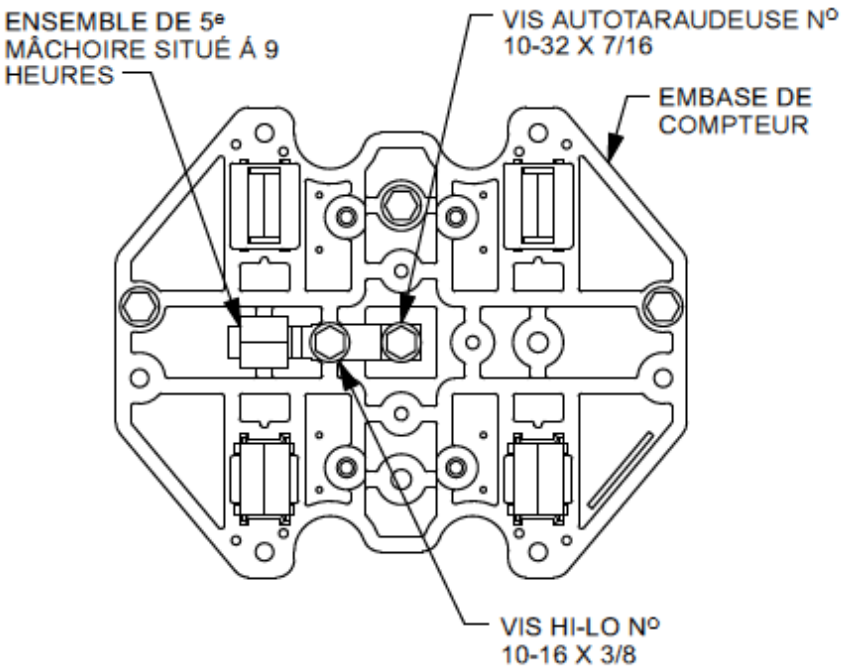


Fig. 1 Ensemble de 5^e mâchoire



GE Industrial Solutions