

DEH 40 252
Installation Instruction

FAC

Circuit coding part
Détrompeur de calibre
Kennzeichnungsschild
Codificador
Indicatore di Utenza
Codificador
Kring aanduidings plaatje



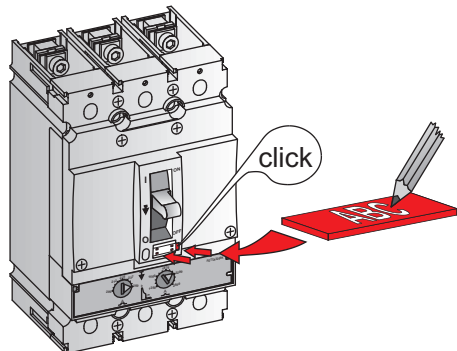
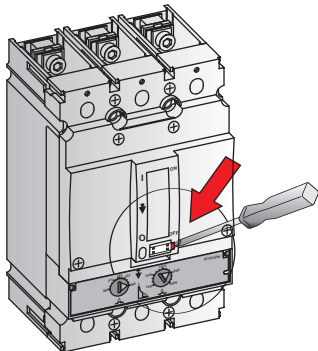
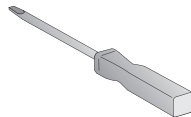
FAC

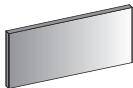


Accessories
Accessoires
Zubehör
Accesorios
Accessori
Acessórios
Accessoires

63/160A
160/250A
400/630A
800/1250/1600A

Tools
Outils
Werkzeug
Herramienta
Utensile
Ferramentas
Gereedschap





FAC

These instructions do not purport to cover all details or variations in equipment nor to provide for every possible contingency to be met in connection with installation operation or maintenance.



Warning:

DANGER of Electrical shock or injury. Ensure ALL electrical power supplies are "OFF" before installing or removing any devices. The breaker, trip unit or accessories, MUST ONLY be installed and serviced by QUALIFIED personnel.

Use: Suitable for use in an industrial environment when installed in accordance with applicable local/regional/national electric codes or standards.

Storage: In a dry, dust free, environment protected from corrosion.



Avertissement:

Danger contre les risques d'électrocutions. S'assurer avant toutes manipulations du disjoncteur que les différentes sources d'alimentation sont en position «OFF». Les disjoncteurs, unités de protection ou accessoires doivent être installés par des personnes qualifiées et habilitées.

Utilisation: Approprié pour les environnements industriels lorsque les disjoncteurs sont installés dans les règles de l'art.

Stockage: Les appareils doivent être stockés dans un local sec, à l'abri de la poussière et des projections d'eau.



Warnung:

Gefahr von elektrischem Schlag oder Verletzungen. Es besteht die Gefahr eines elektrischen Schlags oder anderer Verletzungen. Vor Installation dieses Gerätes oder dessen Entnahme, zuerst alle Netzverbindungen trennen. Installation, Wartung und Veränderungen sind nur durch autorisiertes Personal durchzuführen.

Verwendung: Vorgesehen für die Verwendung in industriellen Anlagen und nur in Übereinstimmung mit den lokalen/regionalen/nationalen Normen.

Lagerung: Nur in trockener, staubfreier Umgebung, vor Korrosion geschützt lagern.



Atención:

PELIGRO de electrocución. Asegurarse de que TODAS las alimentaciones eléctricas están "DESCONECTADAS" antes de instalar o desmontar un accesorio. El interruptor automático, la unidad de disparo y los accesorios SOLO deben ser instalados y/o revisados por PERSONAL CUALIFICADO.

Utilización: Utilizable en ambientes industriales cuando instalado de acuerdo con las reglas y normas locales/regionales/estatales aplicables.

Almacenamiento: Almacenar en un ambiente seco, sin polvo, y sin gases corrosivos.



Attenzione:

PERICOLO di fulminazione o shock elettrico. Assicurarsi che TUTTE le alimentazioni siano nella posizione di "OFF" prima di installare o rimuovere qualunque dispositivo. L'interruttore, lo sganciatore o gli accessori interni, DEVONO essere installati e gestiti SOLO da personale QUALIFICATO.

Uso: Adatto per ambienti ad uso industriale quando installato in conformità con le norme locali/regionali/nazionali applicabili.

Stoccaggio: In ambienti asciutti, non polverosi, protetti da corrosione.



Aviso:

PERIGO de choque eléctrico ou acidente. Certifique-se que TODAS as fontes de alimentação eléctrica estão "DESLIGADAS" antes de instalar ou retirar qualquer aparelho. O disjuntor, unidade de disparo ou acessórios DEVEM APENAS ser instalados ou retirados por técnicos QUALIFICADOS.

Utilização: Adequado para ambientes industriais se instalados em conformidade com as normas ou procedimentos eléctricos locais/nacionais aplicáveis.

Armazenagem: Em local seco, limpo de poeiras e protegido contra a corrosão.



Waarschuwing:

GEVAAR voor elektrische schok of verwonding. Zorg ervoor dat ALLE stroomvoorzieningen zijn UITGESCHAKELD voor het installeren of verwijderen van apparaten. De schakelaar, afschakeleenheid of accessoire mogen UITSLUITEND door GEKWALIFICEERD personeel worden geïnstalleerd en onderhouden.

Gebruik: Bruikbaar in een industriële omgeving mits geïnstalleerd volgens de gebruikelijke locale/regionale/nationale elektrische codes en standaards.

Opslag: In een droge, stof- en corrosievrije omgeving.