

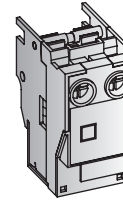
FASHT_
FAUVR_

FASHT_

B	12V 50/60Hz / DC
D	24V 50/60Hz / DC
F	48V 50/60Hz / DC
H	60V 50/60Hz / DC
J	110 / 130V 50/60Hz / DC
N	220 / 240V 50/60Hz / DC
U	400/415 50/60Hz

FAUVR_

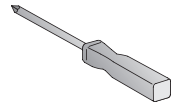
B	12V 50/60Hz / DC
D	24V 50/60Hz / DC
F	48V 50/60Hz / DC
H	60V 50/60Hz / DC
J	110 / 130V 50/60Hz / DC
N	220 / 240V 50/60Hz / DC
S	400/415 50/60Hz
U	440/480 50/60Hz



Accessories
Accessoires
Zubehör
Accesorios
Accessori
Accessórios
Accessoires

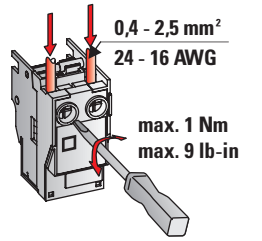
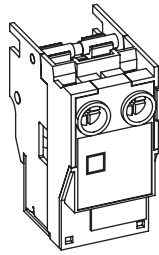
63/160A
160/250A
400/630A

Tools
Outils
Werkzeug
Herramienta
Utensile
Ferramentas
Gereedschap

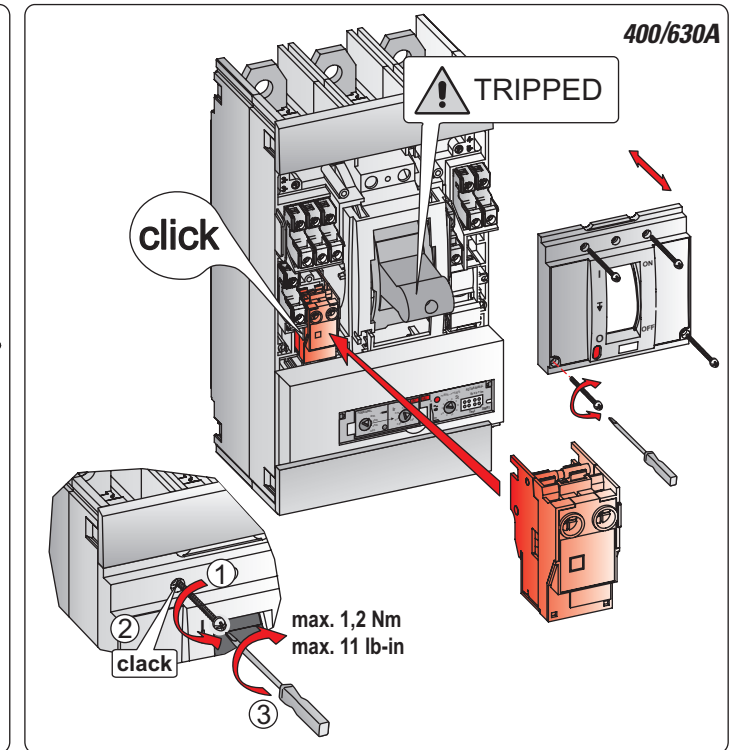
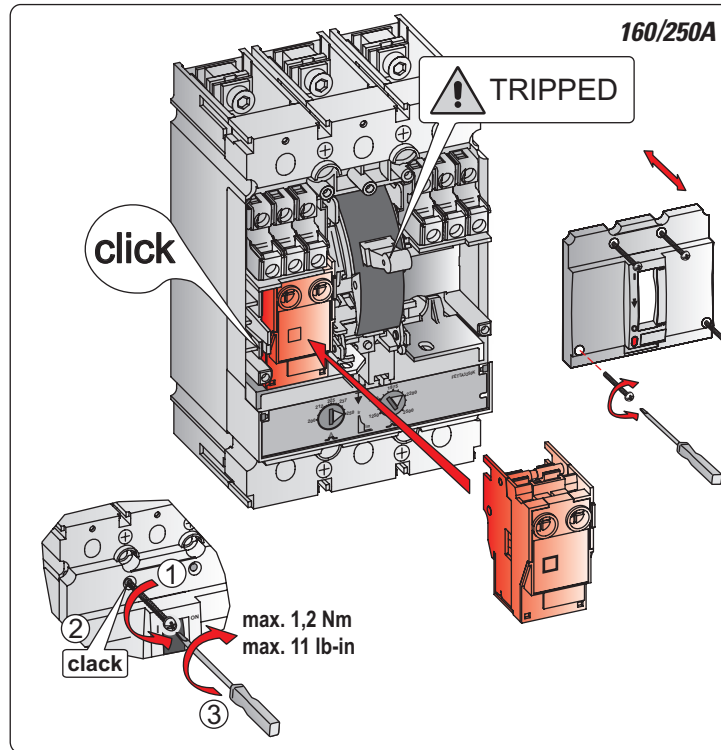
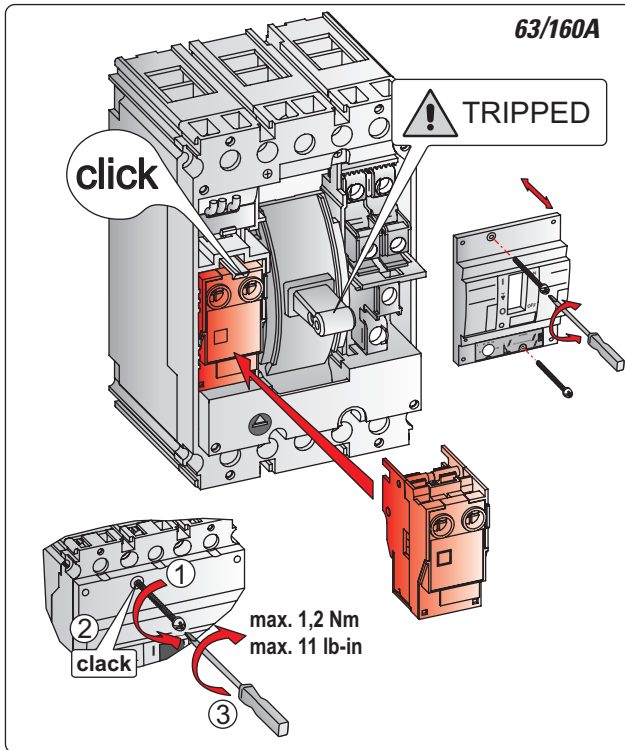
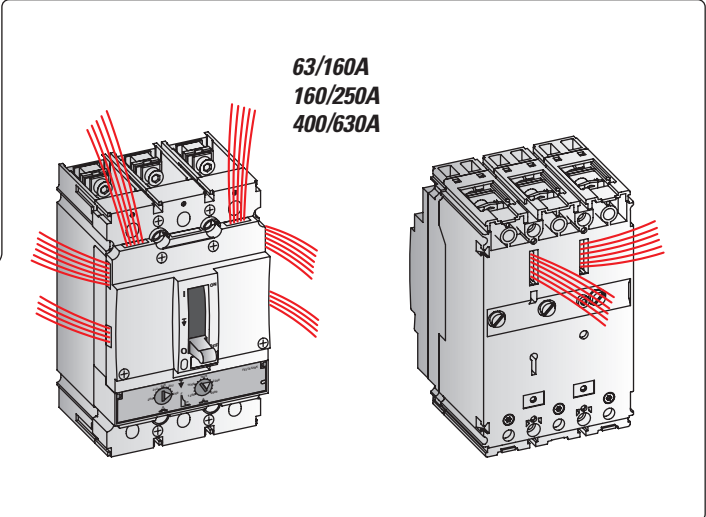
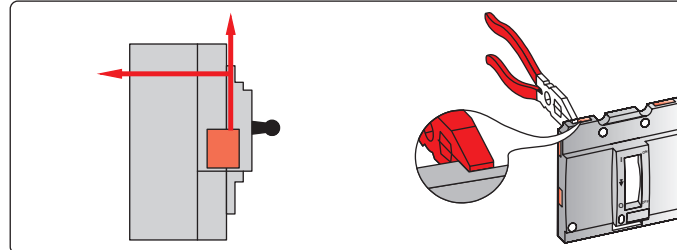


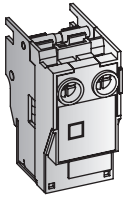
Pozidriv No 2

Auxiliary Releases
Declencheur voltmetric
Hilfsauslöser
Bobina auxiliar
Sganciatore veltmetrico
Bobina auxiliar
Minimumspannings-/Uitschakelspoel
辅助脱扣



50/60 Hz	DC	FASHT_	FAUVR_
---	12V	200mA	50mA
	24V	150mA	50mA
	48V	60mA	20mA
	60V	40mA	15mA
	110/130V	40mA	15mA
220/240V	250V	20mA	15mA
400/480V		20mA	15mA





FASHT... FAUVR...

Warning:
DANGER of Electrical shock or injury. Ensure ALL electrical power supplies are "OFF" before installing or removing any devices. The breaker, trip unit or accessories, MUST ONLY be installed and serviced by QUALIFIED personnel.
Use: Suitable for use in an industrial environment when installed in accordance with applicable local/regional/national electric codes or standards.
Storage: In a dry, dust free, environment protected from corrosion.

Avertissement:
Danger contre les risques d'électrocutions. S'assurer avant toutes manipulations du disjoncteur que les différentes sources d'alimentation sont en position «OFF». Les disjoncteurs, unités de protection ou accessoires doivent être installés par des personnes qualifiées et habilitées.
Utilisation: Approprié pour les environnements industriels lorsque les disjoncteurs sont installés dans les règles de l'art.
Stockage: Les appareils doivent être stockés dans un local sec, à l'abri de la poussière et des projections d'eau.

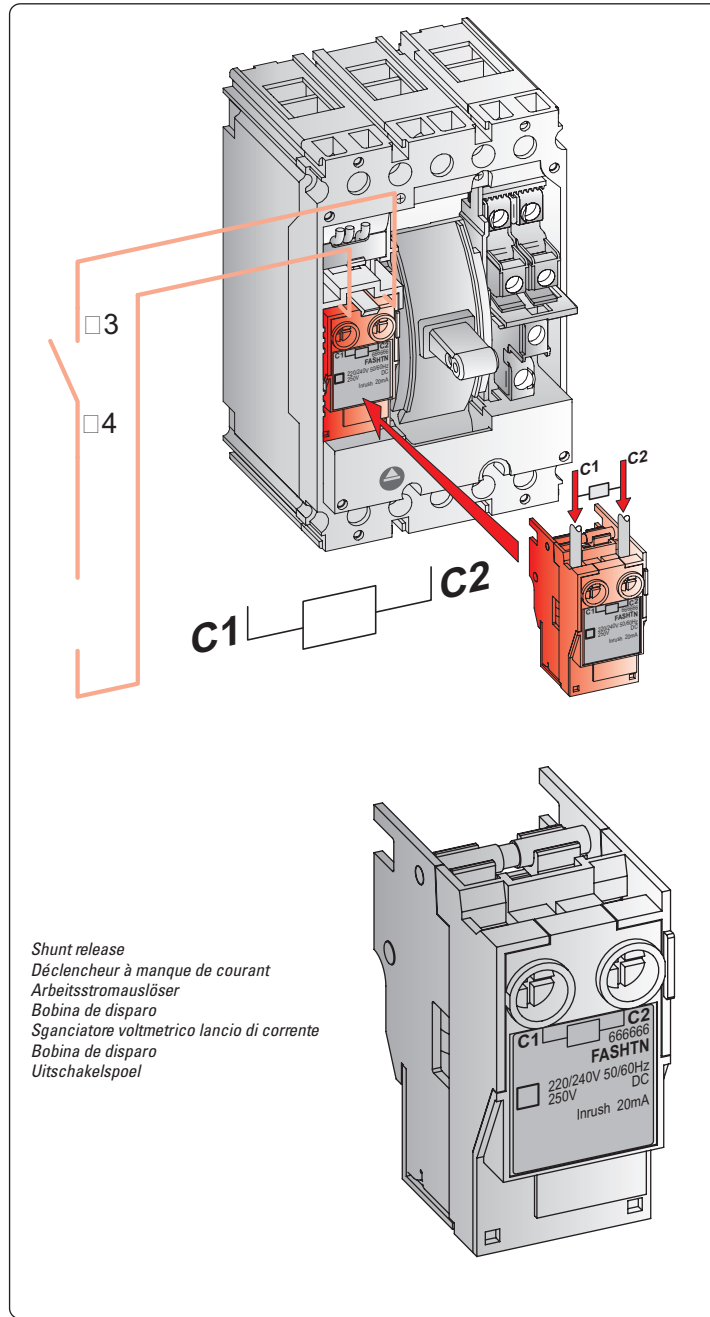
Warnung:
Gefahr von elektrischem Schlag oder Verletzungen. Es besteht die Gefahr eines elektrischen Schlages oder anderer Verletzungen. Vor Installation dieses Gerätes oder dessen Entnahme, zuerst alle Netzverbindungen trennen. Installation, Wartung und Veränderungen sind nur durch autorisiertes Personal durchzuführen.
Verwendung: Vorgesehen für die Verwendung in industriellen Anlagen und nur in Übereinstimmung mit den lokalen/regionalen/nationalen Normen.
Lagerung: Nur in trockener, staubfreier Umgebung, vor Korrosion geschützt lagern.

Atención:
PELIGRO de electrocución. Asegurarse de que TODAS las alimentaciones eléctricas están "DESCONECTADAS" antes de instalar o desmontar un accesorio. El interruptor automático, la unidad de disparo y los accesorios SOLO deben ser instalados y/o revisados por PERSONAL CUALIFICADO.
Utilización: Utilizable en ambientes industriales cuando sea instalado de acuerdo con las reglas y normas locales/regionales/estatales aplicables.
Almacenamiento: Almacenar en un ambiente seco, sin polvo, y sin gases corrosivos.

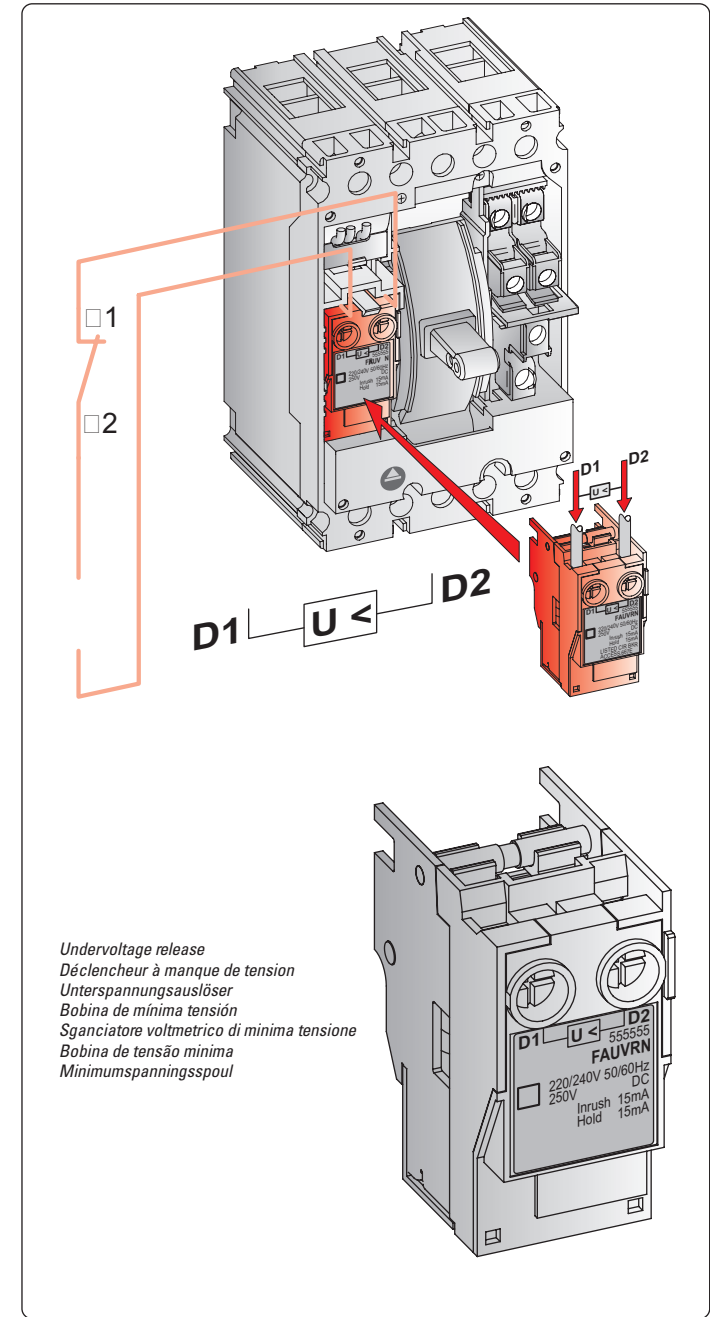
Attenzione:
PERICOLO di fulminazione o shock elettrico. Assicurarsi che TUTTE le alimentazioni siano nella posizione di "OFF" prima di installare o rimuovere qualunque dispositivo. L'interruttore, lo sganciatore o gli accessori interni, DEVONO essere installati e gestiti SOLO da personale QUALIFICATO.
Usò: Adatto per ambienti ad uso industriale quando installato in conformità con le norme locali/regionali/nazionali applicabili.
Stoccaggio: In ambienti asciutti, non polverosi, protetti da corrosione.

Aviso:
PERIGO de choque eléctrico ou acidente. Certifique-se que TODAS as fontes de alimentação eléctrica estão "DESLIGADAS" antes de instalar ou retirar qualquer aparelho. O disjuntor, unidade de disparo ou acessórios DEVEM APENAS ser instalados ou retirados por técnicos QUALIFICADOS.
Utilização: Adequado para ambientes industriais se instalados em conformidade com as normas ou procedimentos eléctricos locais/nacionais aplicáveis.
Armazenagem: Em local seco, limpo de poeiras e protegido contra a corrosão.

Waarschuwing:
GEVAAR voor elektrische schok of verwonding. Zorg ervoor dat ALLE stroomvoorzieningen zijn UITGESCHAKELD voor het installeren of verwijderen van apparaten. De schakelaar, afschakelenheid of accessoires mogen UITSLUITEND door GEKwalificeerd personeel worden geïnstalleerd en onderhouden.
Gebruik: Bruikbaar in een industriële omgeving mits geïnstalleerd volgens de gebruikelijke lokale/regionale/nationale elektrische codes en standaards.
Opslag: In een droge, stof- en corrosievrije omgeving.



警告!
电击或电伤害危险。在安装和拆卸任一装置前确保电源处于“关断”状态。只有经过培训并认证合格的专业人员才可以对断路器、脱扣单元或其附件进行安装或其它维修服务。
使用：适合于工业环境并根据其应用标准进行安装。
存储：存放于干燥、无尘、防腐环境中。



These instructions do not purport to cover all details or variations in equipment nor to provide for every possible contingency to be met in connection with installation operation or maintenance.