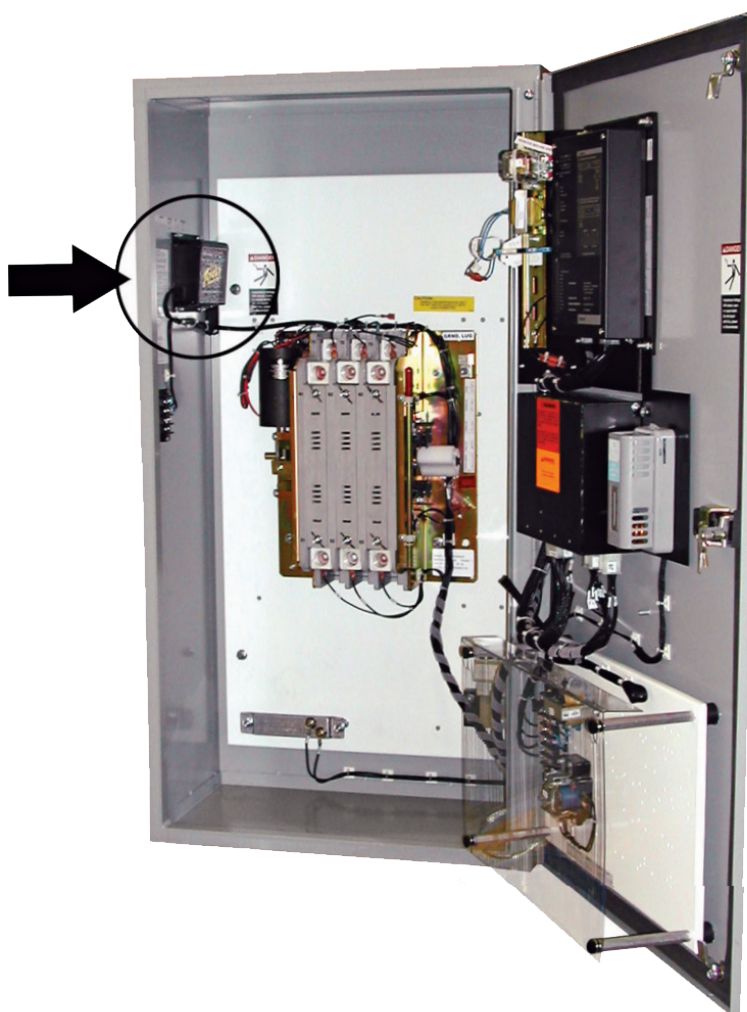


---

## Integrado

### Cargadores de batería de arranque del conjunto del generador

para los interruptores de transferencia automática de las series Zenith ZTE y ZTS de ABB



## Introducción

Los cargadores de batería Zenith de ABB han sido seleccionados y probados en fábrica para comprobar su confiabilidad y larga vida útil al integrarlos a los interruptores de transferencia automática (ATS) Zenith de ABB. Al colocar el cargador de batería de arranque del conjunto del generador dentro del gabinete del ATS, se ahorra espacio en la pared del generador, se reduce el cableado de interconexión de campo, se disminuyen los costos totales del sistema instalado y se proporciona la mayor confiabilidad de conexión de energía de emergencia al cargador.

Los cargadores de batería vienen conectados de fábrica al lado de carga de los ATS para asegurar el suministro de energía al cargador durante una interrupción de la energía de servicio. Todos los fusibles, transformadores de control de energía y circuitos de alarma vienen conectados de fábrica y han sido sometidos a prueba para asegurar la confiabilidad y el rendimientos más altos del sistema.

El voltaje de salida y las opciones de amperios están disponibles para equiparar la rentabilidad de las capacidades del cargador y los requisitos de la batería de arranque del conjunto del generador. Las señales opcionales de estado y las señales indicadoras de alarma están disponibles en todos los modelos para cumplir con los códigos locales y/o los requerimientos de las especificaciones del proyecto.

## Funciones y beneficios

- Disponible para las series ATS ZTE y ZTS Zenith de ABB con gabinete NEMA 1 y NEMA 3R
- Cumple y/o supera los requerimientos de UL 1236 y CSA 22.2
- El cargador recibe 100-132 VAC, suministro de energía de 60 Hz del lado de carga del ATS. La opción "HV (Alto voltaje)" brinda un transformador de tensión montado de fábrica y fusibles para el interruptor de transferencia de 480/277 VAC
- Se adecua tanto a baterías herméticas como a las de plomo-ácido, AGM/GRT (con capa de fibra absorbente/ tecnología de recombinación del gas)
- Se enfría por convección utilizando el verdadero ciclo de carga de tres estados, recomendado por todos los fabricantes de baterías de plomo-ácido como el más eficaz
  - Etapa 1: inicialización/carga: voltaje en aumento, corriente constante para que la batería pase de estar descargada a tener un ~80% de carga
  - Etapa 2: absorción: voltaje constante, corriente en descenso para alcanzar un 20% final de carga de la batería
  - Etapa 3: flotación: mantiene la carga completa sin sobrecargar la batería
- Polaridad inversa y protección contra cortocircuito
- No es necesario contar con un suministro de energía externo

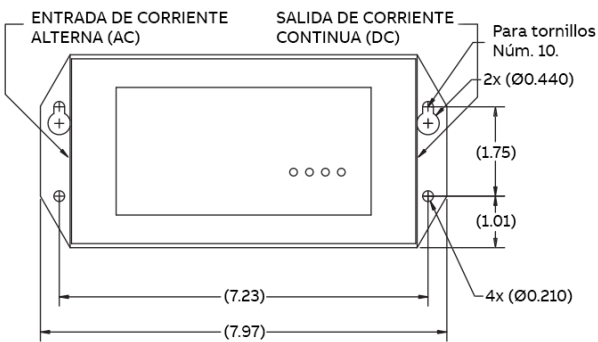
## Especificaciones técnicas

Frecuencia de funcionamiento	60 Hz
Temperatura de funcionamiento	de 14 °F a 122 °F (de -10 °C a +50 °C)
Humedad de funcionamiento	de 0% a 95%, sin condensación
Voltaje de control	No se necesita suministro externo. Energía de control derivada de terminales de voltaje del lado de carga del ATS
Peso	3 A: 4 libras (1,8 kg) 10 A/12 VDC: 8 libras (3,6 kg) 10 A/24 VDC: 13 libras (5,9 kg)

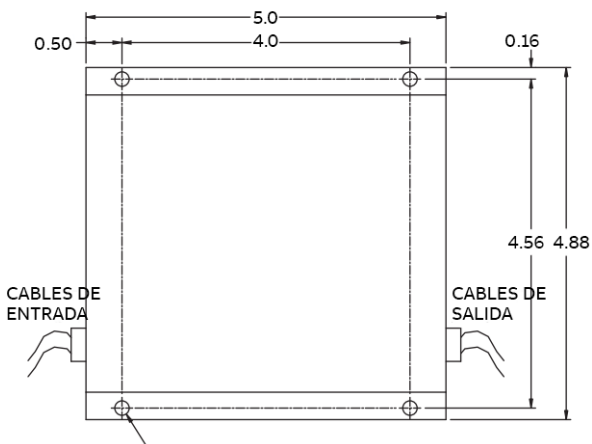
BCI						
	1	2	3	4	5	6

1		
BCI		
2 Voltaje de salida		
12	12 VDC	
24	24 VDC	
3 Valor nominal de corriente		
03	3 amperios	
10	10 amperios	
4 Voltaje nominal de los ATS *		
LV (Bajo voltaje)	Fase única	120VAC, 2W, 60HZ
		120/240, 3W, 60HZ
	Tres fases	120/208, 4W, 60HZ
		120/240, 4W, 60HZ
HV (Alto voltaje)	Tres fases	480/277, 4W, 60HZ
5 Opción de alarma		
X	Ninguna (estándar)	
A	Salida de contacto seco y LED de estado instalado en la puerta	
6 Opción de gabinete		
XX	Ninguna (estándar)	
S1	Seleccione "S1" para ZTS 40-200 amperios	

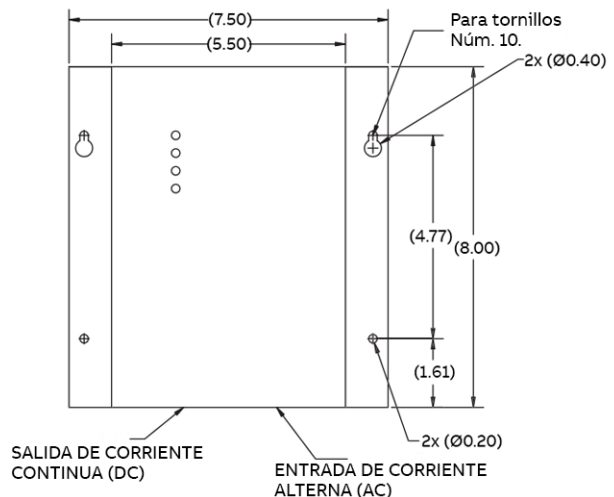
\* Para voltajes adicionales, consulte con la fábrica



Cargador de 12 VDC, 10 amperios



Cargador de 12/24 VDC, 3 amperios



Cargador 24 VDC, 10 amperios

---

**ABB Zenith Controls, Inc.**

305 Gregson Drive  
Cary, NC 27511

**24-hour support:**

ABB Technical Services  
+1 (800) 637-1738

