



ASTAT XL

Installation, connection and operation instructions



GE imagination at work

**Contenido**

1	Acerca de este manual.....	3
2	Precauciones.....	4
2.1	Riesgo de descarga eléctrica.....	4
2.2	Diseño del sistema y seguridad personal.....	4
2.3	Instrucciones sobre residuos.....	5
3	Introducción.....	6
3.1	Lista de características.....	6
4	Especificaciones.....	7
4.1	Código de modelo.....	7
4.2	Rangos de intensidad.....	7
4.3	Dimensiones y pesos.....	12
4.4	Especificaciones.....	13
4.5	Instalación conforme a UL.....	14
5	Instalación.....	16
5.1	Instalación física.....	16
5.2	Terminales de control.....	16
5.3	Cableado de control.....	17
5.4	Salidas de relé.....	17
5.5	Termistores del motor.....	17
5.6	Terminales de potencia.....	18
5.7	Configuraciones de entrada y salida de potencia.....	18
5.8	Esquemas.....	20
6	Circuitos de potencia.....	21
6.1	Conexión del motor.....	21
6.2	Contactador de bypass.....	24
6.3	Contactador principal.....	24
6.4	Interruptor automático.....	24
6.5	Corrección del factor de potencia.....	24
6.6	Terminales de tierra.....	24
6.7	Fusibles de la alimentación de potencia.....	25
7	Funcionamiento.....	26
7.1	El teclado.....	26
7.2	LEDs de estado del arrancador.....	26
7.3	Pantallas.....	26
7.4	Comandos de arranque, parada y reinicio.....	28
7.5	Métodos de arranque suave.....	28
7.6	Métodos de parada.....	31
7.7	Funcionamiento Jog.....	34
7.8	Funcionamiento en triángulo interno.....	35
8	Menú de programación.....	36
8.1	Configuración rápida.....	36
8.2	Menú estándar.....	38
8.3	Menú extendido.....	39
8.4	Descripción de parámetros.....	41
8.5	Bloqueo de ajustes.....	55
8.6	Código de acceso.....	55
8.7	Herramientas de Ajuste.....	55
9	Menú de registros.....	57
9.1	Registro de disparos.....	57
9.2	Registro de eventos.....	57
9.3	Contadores de funcionamiento.....	57



10	Ejemplos de aplicación.....	58
10.1	Instalación con contactor principal.....	58
10.2	Instalación con contactor de bypass.....	59
10.3	Funcionamiento de emergencia.....	60
10.4	Circuito de disparo auxiliar.....	61
10.5	Freno DC con sensor externo de rotación del eje.....	62
10.6	Frenado suave.....	63
10.7	Motor de dos velocidades.....	64
11	Resolución de problemas.....	66
11.1	Respuesta de las protecciones.....	66
11.2	Mensajes de disparo.....	66
11.3	Fallos generales.....	70
12	Accesorios.....	73
12.1	Módulos de comunicación.....	73
12.2	Panel de Control Remoto (PCR).....	73
12.3	Equipo de protección de dedos.....	73
12.4	Software PC.....	73
13	Apéndice 1: Tablas de selección de fusibles.....	74
13.1	Fusibles Bussman - Cuerpo Cuadrado (170M).....	74
13.2	Fusibles Bussman - Estilo Británico (BS88).....	75
13.3	Fusibles Ferraz/Mersen - HSJ.....	76
13.4	Fusibles Ferraz/Mersen - Estilo Norteamericano (PSC 690).....	77
13.5	Fusibles Ferraz/Mersen - Estilo Europeo (PSC 690).....	78
13.6	Fusibles Ferraz/Mersen - AJT.....	79
13.7	Selección de fusibles UL y valores nominales de cortocircuito.....	80
14	Apéndice 2: Compatibilidad del relé de salida del ASTAT XL.....	82
14.1	Resumen.....	82
14.2	Uso del arrancador suave para conmutar un contactor.....	82



1 Acerca de este manual

Los ejemplos y diagramas de este manual se incluyen únicamente con propósitos ilustrativos. La información contenida en este manual puede ser modificada en cualquier momento y sin previo aviso. En ningún caso y bajo ninguna circunstancia será aceptada la responsabilidad de los daños directos, indirectos o que resulten como consecuencia del uso o aplicación de este equipo.

GE no puede garantizar que la información traducida de este documento sea correcta o completa. En caso de dudas, el Documento de Referencia será el documento original en inglés.



ADVERTENCIA

Indica un peligro que puede provocar daños personales o la muerte.



PRECAUCIÓN

Indica un peligro que puede dañar el equipo o la instalación.



NOTA

Proporciona información útil.



2 Precauciones

Las Precauciones no pueden cubrir todas las causas potenciales de daño al equipo pero pueden destacar las causas de daño más habituales. Es responsabilidad del instalador leer y entender todas las instrucciones de este manual antes de instalar, operar o realizar el mantenimiento del arrancador suave, seguir unas buenas prácticas de manejo eléctrico, incluyendo el uso de equipamiento de protección personal adecuado, y pedir asesoramiento antes de operar este equipo de modo diferente al descrito en este manual.



NOTA

El arrancador suave ASTAT XL no debe ser revisado por el usuario. La unidad sólo deberá ser revisada por el personal del servicio autorizado. La manipulación no autorizada de la unidad invalidará la garantía del producto.

2.1 Riesgo de descarga eléctrica

Las tensiones presentes en las siguientes localizaciones pueden provocar fuertes descargas eléctricas y pueden ser letales:

- Cables y conexiones de alimentación en CA
- Cables y conexiones de salida
- Una gran variedad de partes internas del arrancador, y unidades externas opcionales

Se debe desconectar la alimentación de CA del arrancador utilizando un dispositivo de aislamiento adecuado antes de quitar cualquier tapa del arrancador o antes de realizar cualquier trabajo.



ADVERTENCIA - RIESGO DE ELECTROCUCIÓN

Modelos QLxxB500D a QLxxX1K6D: Las barras colectoras y el disipador deben tratarse como si tuviesen tensión siempre que la unidad tenga conectada la tensión de red (incluyendo cuando el arrancador ha disparado o está esperando un comando).



CORTOCIRCUITO

El ASTAT XL no es a prueba de cortocircuitos. Después de una gran sobrecarga o cortocircuito, debería comprobarse completamente el funcionamiento del ASTAT XL por un agente del servicio autorizado.



PUESTA A TIERRA Y CIRCUITO DE PROTECCIÓN

Es responsabilidad del usuario o instalador del ASTAT XL proporcionar una puesta a tierra y un circuito de protección adecuados según las normas locales de seguridad eléctrica.

2.2 Diseño del sistema y seguridad personal

El arrancador está previsto como un componente para su integración profesional en un equipo completo o un sistema. Si se instala incorrectamente, el arrancador podrá presentar una amenaza de seguridad.

El arrancador utiliza altas tensiones e intensidades, lleva energía eléctrica almacenada, y se utiliza para controlar equipos que pueden causar daños.

Se requiere una atención especial en la instalación eléctrica y en el diseño del sistema para evitar peligros tanto en el funcionamiento normal como en las situaciones de mal funcionamiento del equipo. El diseño del sistema, la instalación, la puesta en marcha y el mantenimiento se deben realizar por personal con suficiente experiencia y formación. Deben leer cuidadosamente esta información de seguridad y este manual.

Ninguna de las funciones del arrancador se deben utilizar para garantizar la seguridad personal, es decir, no se deben utilizar para funciones relacionadas con la seguridad.

Se debe tener atención especial con las funciones del arrancador que pueden resultar peligrosas, bien sea por su comportamiento previsto o bien por un funcionamiento incorrecto producido por un fallo. En cualquier aplicación donde un mal funcionamiento del arrancador o de su sistema de control pueda permitir o llevar a daño, pérdida o lesión, se debe realizar un análisis de riesgo, y donde fuera necesario, tomar más medidas para reducir el riesgo.

El diseñador del sistema es responsable de garantizar que el sistema completo es seguro y está diseñado correctamente según los correspondientes estándares de seguridad.



2.2.1 Función PARADA

La función PARADA no quita las tensiones peligrosas del arrancador, el motor o cualquier unidad externa opcional.

2.3 Instrucciones sobre residuos



El equipo que contenga componentes eléctricos no se puede tirar junto con la basura doméstica.

Debe ser recogida por separado como residuos eléctricos y electrónicos de acuerdo con la legislación local vigente.



3 Introducción

3.1 Lista de características

Opciones de arranque y parada extensivas

- Control Adaptativo
- Intensidad constante
- Rampa de intensidad
- Parada suave por rampa de tensión temporizada
- Freno

Modelos para todos los requerimientos de conexión

- 23 A a 1600 A (nominal)
- 200 VCA a 525 VCA
- 380 VCA a 690 VCA
- Opciones del bypass interno
- Conexión directa o en triángulo interno (auto-detect)

Entradas y salidas

- Entradas de control remoto (3 x fija, 1 x programable)
- Salidas de relé (3 x programable)
- Salida analógica
- Módulos de comunicación: Ethernet (Profinet, Modbus TCP, Ethernet/IP), Profibus, DeviceNet, Modbus RTU, y USB

Pantalla fácil de leer con información completa

- Información en varios idiomas
- Múltiples pantallas de estado y gráficas de rendimiento
- Registro de eventos con fecha y hora
- Contador de operaciones (número de arranques, horas en marcha, kWh)
- Monitorización del funcionamiento (intensidad, tensión, factor de potencia, kWh)
- Pantalla de monitorización programable por el usuario

Protección personalizable

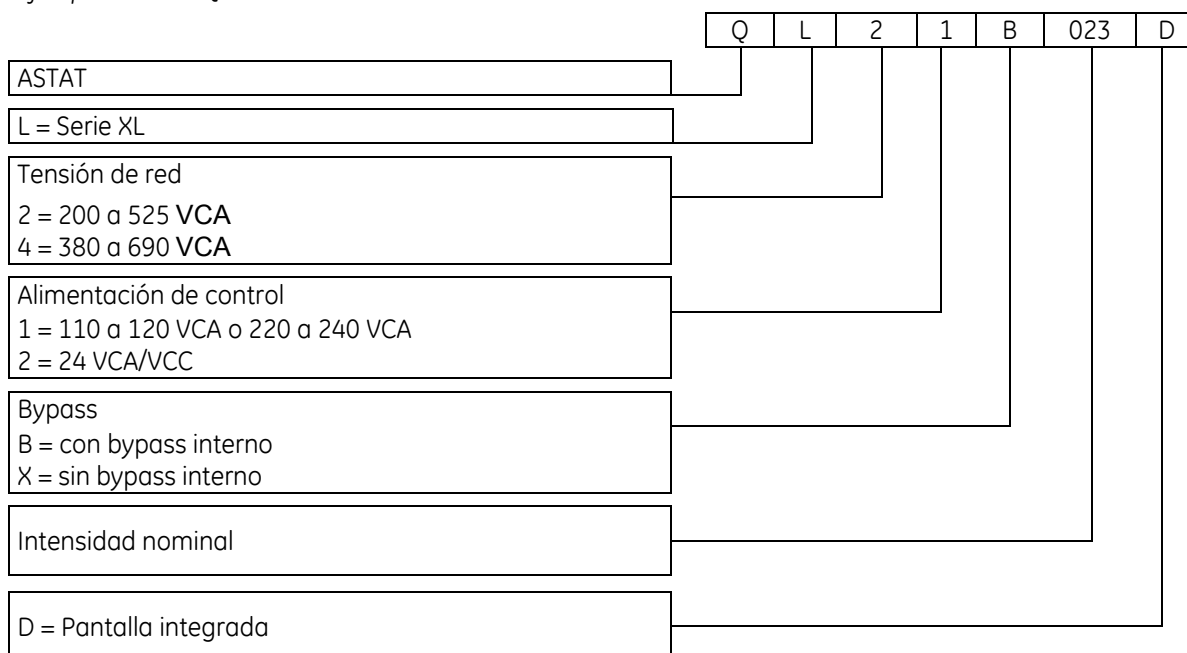
- Sobrecarga del motor
- Exceso de tiempo de arranque
- Baja corriente
- Sobreintensidad instantánea
- Desequilibrio de intensidad
- Frecuencia de red
- Disparo entrada
- Termistor del motor
- Circuito de potencia
- Secuencia de fase



4 Especificaciones

4.1 Código de modelo

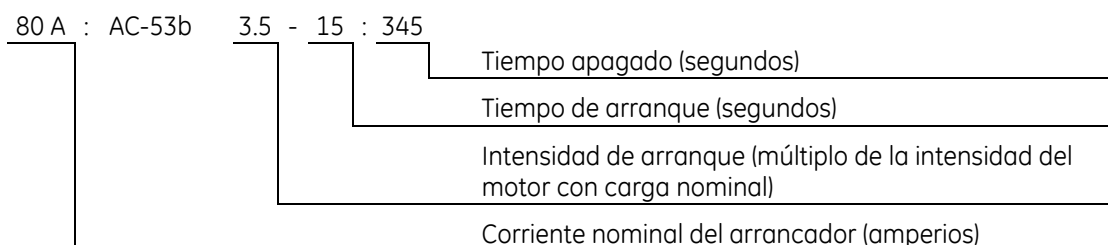
Ejemplo: Modelo QL21B023D



4.2 Rangos de intensidad

Contacte con su distribuidor local para conocer valores correspondientes a condiciones de funcionamiento no cubiertos por esta tabla.

4.2.1 Rango de intensidad para funcionamiento de bypass



NOTA

Los modelos QLxxX255D a QLxxX1K6D deben tener un bypass externo.



Conexión directa

	AC53b 3.0-10:350 40 °C <1000 metros	AC53b 3.5-15:345 40 °C <1000 metros	AC53b 4.0-20:340 40 °C <1000 metros	AC53b 4.5-30:330 40 °C <1000 metros
QLxxB023D	23 A	20 A	17 A	15 A
QLxxB043D	43 A	37 A	31 A	26 A
QLxxB050D	50 A	44 A	37 A	30 A
QLxxB053D	53 A	53 A	46 A	37 A
	AC53b 3.0-10:590 40 °C <1000 metros	AC53b 3.5-15:585 40 °C <1000 metros	AC53b 4.0-20:580 40 °C <1000 metros	AC53b 4.5-30:570 40 °C <1000 metros
QLxxB076D	76 A	64 A	55 A	47 A
QLxxB097D	97 A	82 A	69 A	58 A
QLxxB100D	100 A	88 A	74 A	61 A
QLxxB105D	105 A	105 A	95 A	78 A
QLxxB145D	145 A	123 A	106 A	90 A
QLxxB170D	170 A	145 A	121 A	97 A
QLxxB200D	200 A	189 A	160 A	134 A
QLxxB220D	220 A	210 A	178 A	148 A
QLxxB255D	255 A	231 A	201 A	176 A
QLxxX255D	255 A	231 A	201 A	176 A
QLxxB350D	350 A	329 A	284 A	244 A
QLxxX360D	360 A	360 A	310 A	263 A
QLxxX380D	380 A	380 A	359 A	299 A
QLxxB425D	425 A	411 A	355 A	305 A
QLxxX430D	430 A	430 A	368 A	309 A
QLxxB500D	500 A	445 A	383 A	326 A
QLxxB580D	580 A	492 A	425 A	364 A
QLxxX620D	620 A	620 A	540 A	434 A
QLxxX650D	650 A	650 A	561 A	455 A
QLxxB700D	700 A	592 A	512 A	438 A
QLxxX790D	790 A	790 A	714 A	579 A
QLxxB820D	820 A	705 A	606 A	516 A
QLxxB920D	920 A	804 A	684 A	571 A
QLxxX930D	930 A	930 A	829 A	661 A
QLxxB1K0D	1000 A	936 A	796 A	664 A
QLxxX1K2D	1200 A	1200 A	1200 A	1071 A
QLxxX1K4D	1410 A	1410 A	1319 A	1114 A
QLxxX1K6D	1600 A	1600 A	1600 A	1353 A

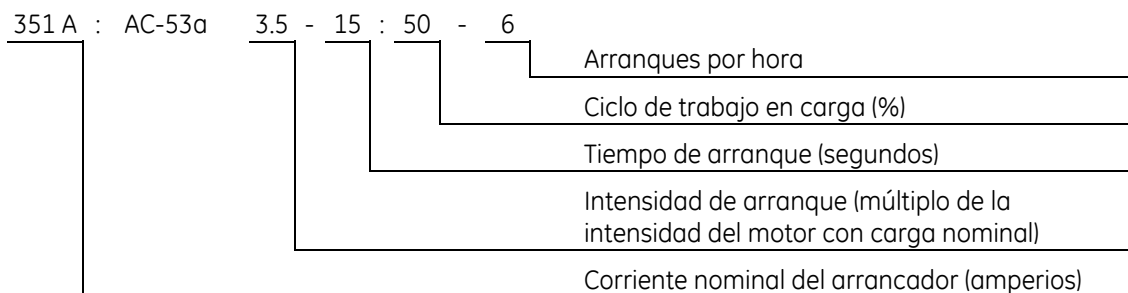


Conexión en triángulo interno

	AC53b 3.0-10:350 40 °C <1000 metros	AC53b 3.5-15:345 40 °C <1000 metros	AC53b 4.0-20:340 40 °C <1000 metros	AC53b 4.5-30:330 40 °C <1000 metros
QLxxB023D	34 A	30 A	26 A	22 A
QLxxB043D	64 A	59 A	51 A	44 A
QLxxB050D	75 A	66 A	55 A	45 A
QLxxB053D	79 A	79 A	69 A	55 A
	AC53b 3.0-10:590 40 °C <1000 metros	AC53b 3.5-15:585 40 °C <1000 metros	AC53b 4.0-20:580 40 °C <1000 metros	AC53b 4.5-30:570 40 °C <1000 metros
QLxxB076D	114 A	96 A	83 A	70 A
QLxxB097D	145 A	123 A	104 A	87 A
QLxxB100D	150 A	132 A	112 A	92 A
QLxxB105D	157 A	157 A	143 A	117 A
QLxxB145D	218 A	184 A	159 A	136 A
QLxxB170D	255 A	217 A	181 A	146 A
QLxxB200D	300 A	283 A	241 A	200 A
QLxxB220D	330 A	315 A	268 A	223 A
QLxxB255D	382 A	346 A	302 A	264 A
QLxxX255D	382 A	346 A	302 A	264 A
QLxxB350D	525 A	494 A	427 A	366 A
QLxxX360D	540 A	540 A	465 A	395 A
QLxxX380D	570 A	570 A	539 A	449 A
QLxxB425D	638 A	617 A	533 A	458 A
QLxxX430D	645 A	645 A	552 A	464 A
QLxxB500D	750 A	668 A	575 A	490 A
QLxxB580D	870 A	738 A	637 A	546 A
QLxxX620D	930 A	930 A	810 A	651 A
QLxxX650D	975 A	975 A	842 A	683 A
QLxxB700D	1050 A	889 A	768 A	658 A
QLxxX790D	1185 A	1185 A	1071 A	868 A
QLxxB820D	1230 A	1058 A	910 A	774 A
QLxxB920D	1380 A	1206 A	1026 A	857 A
QLxxX930D	1395 A	1395 A	1244 A	992 A
QLxxB1K0D	1500 A	1404 A	1194 A	997 A
QLxxX1K2D	1800 A	1800 A	1800 A	1606 A
QLxxX1K4D	2115 A	2115 A	1979 A	1671 A
QLxxX1K6D	2400 A	2400 A	2400 A	2030 A



4.2.2 Rango de intensidad para funcionamiento continuo (sin bypass)



Conexión directa

	AC53a 3-10:50-6 40 °C <1000 metros	AC53a 3.5-15:50-6 40 °C <1000 metros	AC53a 4-20:50-6 40 °C <1000 metros	AC53a 4.5-30:50-6 40 °C <1000 metros
QLxxX255D	255 A	222 A	195 A	171 A
QLxxX360D	360 A	351 A	303 A	259 A
QLxxX380D	380 A	380 A	348 A	292 A
QLxxX430D	430 A	413 A	355 A	301 A
QLxxX620D	620 A	614 A	515 A	419 A
QLxxX650D	650 A	629 A	532 A	437 A
QLxxX790D	790 A	790 A	694 A	567 A
QLxxX930D	930 A	930 A	800 A	644 A
QLxxX1K2D	1200 A	1200 A	1135 A	983 A
QLxxX1K4D	1410 A	1355 A	1187 A	1023 A
QLxxX1K6D	1600 A	1600 A	1433 A	1227 A

Conexión en triángulo interno

	AC53a 3-10:50-6 40 °C <1000 metros	AC53a 3.5-15:50-6 40 °C <1000 metros	AC53a 4-20:50-6 40 °C <1000 metros	AC53a 4.5-30:50-6 40 °C <1000 metros
QLxxX255D	382 A	334 A	293 A	257 A
QLxxX360D	540 A	527 A	455 A	388 A
QLxxX380D	570 A	570 A	522 A	437 A
QLxxX430D	645 A	620 A	533 A	451 A
QLxxX620D	930 A	920 A	773 A	628 A
QLxxX650D	975 A	943 A	798 A	656 A
QLxxX790D	1185 A	1185 A	1041 A	850 A
QLxxX930D	1395 A	1395 A	1200 A	966 A
QLxxX1K2D	1800 A	1800 A	1702 A	1474 A
QLxxX1K4D	2115 A	2033 A	1780 A	1535 A
QLxxX1K6D	2400 A	2400 A	2149 A	1840 A



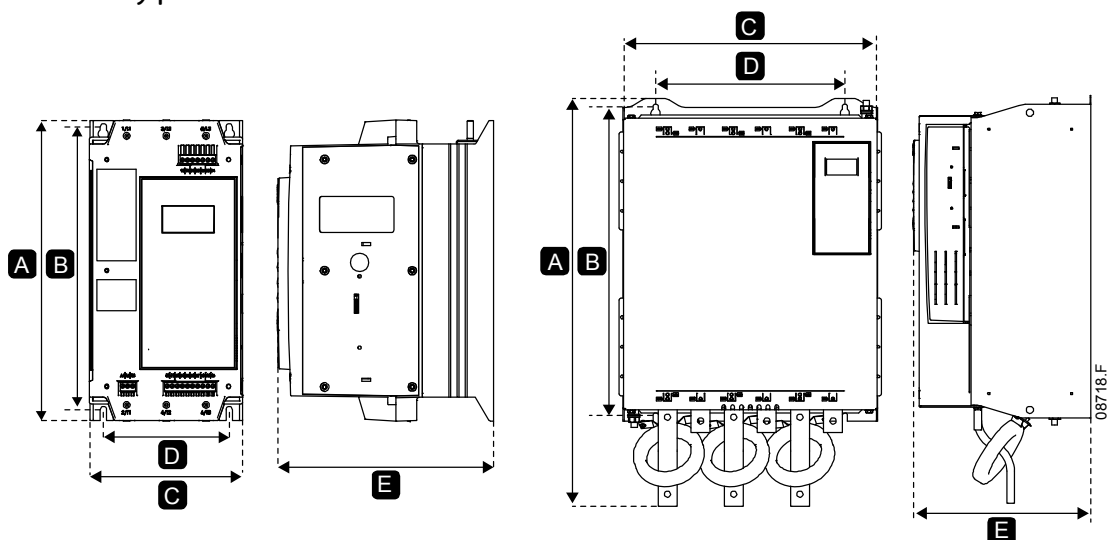
4.2.3 Ajustes de corriente mínima y máxima

Los ajustes mínimo y máximo de la intensidad de carga nominal del ASTAT XL dependen del modelo.

Modelo	Conexión directa		Conexión en triángulo interno	
	Mínimo	Máximo	Mínimo	Máximo
QLxxB023D	5 A	23 A	5 A	34 A
QLxxB043D	9 A	43 A	9 A	64 A
QLxxB050D	10 A	50 A	10 A	75 A
QLxxB053D	11 A	53 A	11 A	79 A
QLxxB076D	15 A	76 A	15 A	114 A
QLxxB097D	19 A	97 A	19 A	145 A
QLxxB100D	20 A	100 A	20 A	150 A
QLxxB105D	21 A	105 A	21 A	157 A
QLxxB145D	29 A	145 A	29 A	217 A
QLxxB170D	34 A	170 A	34 A	255 A
QLxxB200D	40 A	200 A	40 A	300 A
QLxxB220D	44 A	220 A	44 A	330 A
QLxxB255D	51 A	255 A	51 A	382 A
QLxxX255D	51 A	255 A	51 A	382 A
QLxxB350D	70 A	350 A	70 A	525 A
QLxxX360D	72 A	360 A	72 A	540 A
QLxxX380D	76 A	380 A	76 A	570 A
QLxxB425D	85 A	425 A	85 A	638 A
QLxxX430D	86 A	430 A	86 A	645 A
QLxxB500D	100 A	500 A	100 A	750 A
QLxxB580D	116 A	580 A	116 A	870 A
QLxxX620D	124 A	620 A	124 A	930 A
QLxxX650D	130 A	650 A	130 A	975 A
QLxxB700D	140 A	700 A	140 A	1050 A
QLxxX790D	158 A	790 A	158 A	1185 A
QLxxB820D	164 A	820 A	164 A	1230 A
QLxxB920D	184 A	920 A	184 A	1380 A
QLxxX930D	186 A	930 A	186 A	1395 A
QLxxB1K0D	200 A	1000 A	200 A	1500 A
QLxxX1K2D	240 A	1200 A	240 A	1800 A
QLxxX1K4D	282 A	1410 A	282 A	2115 A
QLxxX1K6D	320 A	1600 A	320 A	2400 A



4.3 Dimensiones y pesos



Modelo	Altura mm (pulgadas)		Anchura mm (pulgadas)		Profundidad mm (pulgadas)	Peso kg (lb)
	A	B	C	D		
QLxxB023D	295 (11.6)	278 (10.9)	150 (5.9)	124 (4.9)	183 (7.2)	4.1 (9.0)
QLxxB043D						
QLxxB050D						
QLxxB053D						
QLxxB076D						
QLxxB097D						
QLxxB100D						
QLxxB105D	438 (17.2)	380 (15.0)	275 (10.8)	250 (9.8)	213 (8.4)	4.4 (9.7)
QLxxB145D						
QLxxB170D						
QLxxB200D						
QLxxB220D						
QLxxB255D						
QLxxB350D						
QLxxB425D	640 (25.2)	600 (23.6)	424 (16.7)	376 (14.8)	298 (11.7)	4.9 (10.8)
QLxxB500D						
QLxxB580D						
QLxxB700D						
QLxxB820D						
QLxxB920D						
QLxxB1K0D						
QLxxX255D	460 (18.1)	400 (15.7)	390 (15.4)	320 (12.6)	278 (10.9)	23 (50.7)
QLxxX360D	689 (27.1)	522 (20.6)	430 (16.9)	320 (12.6)	301 (11.9)	36 (79.4)
QLxxX380D						
QLxxX430D						
QLxxX620D						
QLxxX650D						
QLxxX790D						
QLxxX930D						
QLxxX1K2D	860 (33.9)	727 (28.6)	574 (22.6)	500 (19.7)	362 (14.3)	128.5 (283.3)
QLxxX1K4D						130 (286.6)
QLxxX1K6D						140 (308.6)

**4.4 Especificaciones****Alimentación**

Tensión de red (L1, L2, L3)

2 200 VCA a 525 VCA ($\pm 10\%$)4 380 VCA a 600 VCA ($\pm 10\%$) (Conexión directa o en triángulo interno)4 380 VCA a 690 VCA ($\pm 10\%$) (sólo sistemas de alimentación en estrella con neutro a tierra)

Tensión de control (A4, A5, A6)

1 110 a 120 VCA o 220 a 240 VCA (+ 10% / -15%), 600mA

2 24 VCA/VCC $\pm 20\%$, 2.8A

Frecuencia de red 45 Hz a 66 Hz

Tensión de aislamiento a tierra nominal 600 VCA

Tensión de impulso nominal 4 kV

Designación de formulario

..... Formulario 1 de arrancador de motor con semiconductor en bypass o continuo

Capacidad de cortocircuito

Coordinación con fusibles semiconductores Tipo 2

Coordinación con fusibles HRC Tipo 1

QLxxB023D a QLxxB220D intensidad prevista 65 kA

QLxxB255D a QLxxB1K0D intensidad prevista 85 kA

QLxxX255D a QLxxX930D intensidad prevista 85 kA

QLxxX1K2D a QLxxX1K6D intensidad prevista 100 kA

Capacidad electromagnética (conforme con la Directiva de la Unión Europea 89/336/EEC)

Emisiones EMC IEC 60947-4-2 Clase B y Especificaciones Lloyds Marine No 1

Inmunidad EMC IEC 60947-4-2

Entradas

Tensión nominal de entrada Activo 24 VCC, 8 mA aprox

Arranque (54, 55) Normalmente abierto

Parada (56, 57) Normalmente cerrado

Reinicio (58, 57) Normalmente cerrado

Entrada programable (53, 55) Normalmente abierto

Termistor del motor (64, 65) Disparo $>3.6\text{ k}\Omega$, reinicio $<1.6\text{ k}\Omega$ **Salidas**

Salidas de relé 10A @ 250 VCA resistivo, 5A @ 250 VCA AC15 fp 0.3

Salidas programables

Relé A (13, 14) Normalmente abierto

Relé B (21, 22, 24) Conmutador

Relé C (33, 34) Normalmente abierto

Salida analógica (40, 41) 0-20 mA o 4-20 mA (seleccionable)

Carga máxima 600 Ω (12 VCC @ 20 mA)Precisión $\pm 5\%$

Salida 24 VCC (55, 41)

Carga máxima 200 mA

Precisión $\pm 10\%$ **Condiciones ambientales**

Protección

QLxxB023D a QLxxB105D IP20

QLxxB145D a QLxxX1K6D IP00

Temperatura de funcionamiento -10 °C a 60 °C, por encima de 40 °C con reducción de potencia

Temperatura de almacenamiento -25 °C hasta + 60 °C

Altitud de funcionamiento 0 - 1000 m, por encima de 1000 m con reducción de potencia

Humedad Humedad Relativa desde el 5% hasta el 95%

Grado de contaminación Grado de Contaminación 3

Vibración (QLxxB023D a QLxxB1K0D) IEC 60068-2-6

**Disipación de calor**

Durante el arranque	4.5 vatios por amperio
Durante la marcha	
QLxxB023D a QLxxB053D	≤ 39 vatios aprox
QLxxB076D a QLxxB105D	≤ 51 vatios aprox
QLxxB145D a QLxxB220D	≤ 120 vatios aprox
QLxxB255D a QLxxB500D	≤ 140 vatios aprox
QLxxB580D a QLxxB1K0D	≤ 357 vatios aprox
QLxxX255D a QLxxX1K6D	4.5 vatios por amperio aprox

Certificaciones

C✓	IEC 60947-4-2
CE	IEC 60947-4-2
RoHS	Conforme con la Directiva de la Unión Europea 2002/95/EC
CCC (pendiente)	GB 14048.6
GOST (pendiente)	GOST R 50030.4.1-2002
Marine (pendiente)	Especificaciones Lloyds Marine No 1, ABS: 2010 Steel Vessels Rules
UL / C-UL (pendiente)	UL 508*
QLxxB023D ~ QLxxB425D, QLxxX255D ~ QLxxX1K6D	UL Listed
QLxxB500D ~ QLxxB1K0D	UL Recognised
QLxxB023D ~ QLxxB105D	IP20 & NEMA1, UL Indoor Type 1
QLxxB145D ~ QLxxX1K6D	IP00, UL Indoor Open Type
.....	IP20, cuando incluye un equipo de protección de dedos opcional

* Para la certificación UL, puede que haya que aplicar requisitos adicionales en función de los modelos. Consultar *Instalación conforme a UL* en la página 14 para más detalles.

4.5 Instalación conforme a UL

Esta sección detalla los requisitos adicionales y los ajustes de configuración para que los arrancadores suaves ASTAT XL cumplan con los estándares UL. Consulte también *Selección de fusibles UL y valores nominales de cortocircuito* en la página 80.

4.5.1 Modelos QLxxB023D a QLxxB105D

No existe ningún requisito adicional para estos modelos.

4.5.2 Modelos QLxxB145D a QLxxB220D

- Utilícelo con el N. de pieza del equipo de protección de dedos correspondiente 995-09452-00.
- Utilice el equipo de terminal/conector de presión recomendado. Consulte *Piezas de terminal/conector* en la página 15 para obtener más información.

4.5.3 Modelos QLxxB255D a QLxxB425D

- Utilícelo con el N. de pieza del equipo de protección de dedos correspondiente 995-14791-00.
- Utilice el equipo de terminal/conector de presión recomendado. Consulte *Piezas de terminal/conector* en la página 15 para obtener más información.

4.5.4 Modelo QLxxX255D

- Utilice el equipo de terminal/conector de presión recomendado. Consulte *Piezas de terminal/conector* en la página 15 para obtener más información.

4.5.5 Modelos QLxxX360D a QLxxX1K6D

- Configure las barras colectoras para los terminales de línea / carga en los extremos opuestos del arrancador suave (es decir, Parte superior dentro, Parte inferior fuera o bien, Parte inferior dentro, Parte inferior fuera).
- Utilice el equipo de terminal/conector de presión recomendado. Consulte *Piezas de terminal/conector* en la página 15 para obtener más información.

4.5.6 Modelos QLxxB500D a QLxxB1K0D

Estos modelos están homologados por el organismo UL. Puede que sea necesario contar con barras colectoras de conexión a tierra independientes para el cable dentro del armario eléctrico cuando haya cables de terminación dimensionados conforme a la normativa del National Wiring Code (NEC).

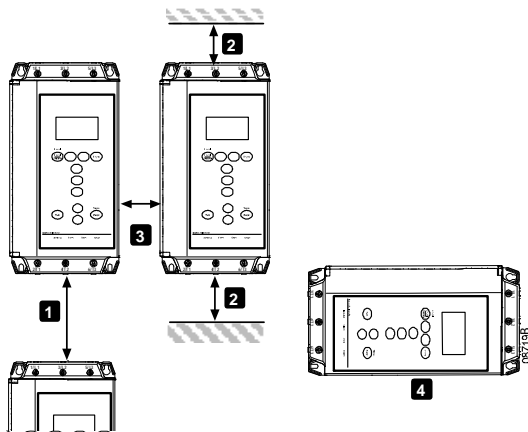
**4.5.7 Piezas de terminal/conector**

Para que los modelos QLxxB145D a QLxxB425D y QLxxX255D a QLxxX1K6D cumplan con los estándares UL, se debe utilizar el terminal/conector de presión recomendado en la siguiente tabla.

Modelos	FLC (A)	N. de cables	N. de pieza de terminales recomendado
QLxxB145D	145	1	OPHD 95-16
QLxxB170D	170	1	OPHD 120-16
QLxxB200D	200	1	OPHD 150-16
QLxxB220D	220	1	OPHD 185-16
QLxxB255D	255	1	OPHD 240-20
QLxxB350D	350	1	OPHD 400-16
QLxxB425D	425	2	OPHD 185-16
QLxxX255D	255	1	OPHD 240-20
QLxxX360D	360	2	1 x 600T-2
QLxxX380D	380		
QLxxX430D	430		
QLxxX620D	620		
QLxxX650D	650		
QLxxX790D	790	4	2 x 600T-2
QLxxX930D	930	3	2 x 600T-2
QLxxX1K2D	1200	4	1 x 750T-4
QLxxX1K4D	1410		
QLxxX1K6D	1600	5	1 x 750T-4 y 1 x 600T-3

5 Instalación

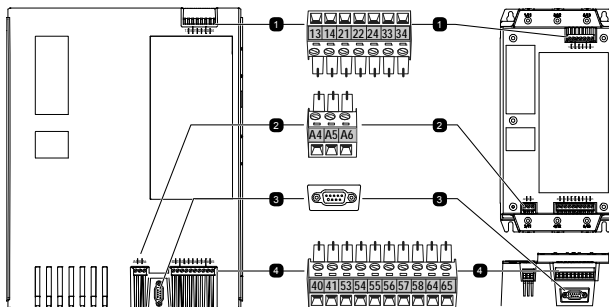
5.1 Instalación física



1	QLxxB023D a QLxxB220D: Permite 100 mm (3.94 pulgadas) entre arrancadores suaves. QLxxB255D a QLxxB1K0D: Permite 200 mm (7.88 pulgadas) entre arrancadores suaves. QLxxX255D: Permite 100 mm (3.94 pulgadas) entre arrancadores suaves. QLxxX360D a QLxxX1K6D: Permite 200 mm (7.88 pulgadas) entre arrancadores suaves.
2	QLxxB023D a QLxxB220D: Permite 50 mm (1.97 pulgadas) entre el arrancador suave y superficies sólidas. QLxxB255D a QLxxB1K0D: Permite 200 mm (7.88 pulgadas) entre el arrancador suave y superficies sólidas. QLxxX255D: Permite 100 mm (3.94 pulgadas) entre el arrancador suave y superficies sólidas. QLxxX360D a QLxxX1K6D: Permite 200 mm (7.88 pulgadas) entre el arrancador suave y superficies sólidas.
3	Los arrancadores suaves se pueden montar uno al lado del otro sin dejar ninguna distancia entre ellos (esto es, si se montan sin módulos de comunicación).
4	El arrancador suave se puede montar de lado. Reduzca la intensidad nominal del arrancador suave un 15%.

5.2 Terminales de control

Los terminales de control utilizan bornas enchufables de 2.5 mm². Desenchufar cada borna, completar el cableado, y luego volver a enchufar la borna.



1	Salidas de relé
13, 14	Salida de relé A
21, 22, 24	Salida de relé B
33, 34	Salida de relé C
2	Tensión de control (dependiente del modelo)
A5, A6	110 a 120 VCA
A4, A6	220 a 240 VCA
A5, A6	24 VCA /VCC
3	Conector DB9 para el panel de control remoto

4	Entradas y salidas
54, 55	Arranque
56, 57	Parada
58, 57	Reinicio
53, 55	Entrada programable A
64, 65	Entrada de termistor
40, 41	Salida analógica
55, 41	Salida de 24 VCC



NOTA

No cortocircuitar los terminales 64, 65 si no se está utilizando un termistor.



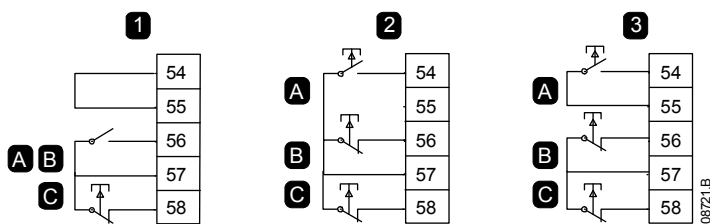
NOTA

El conector DB9 del arrancador suave debería utilizarse solamente para conectar un panel de control remoto. Conectar otro equipo a este puerto puede dañar el arrancador suave o el equipo.



5.3 Cableado de control

El ASTAT XL tiene tres entradas preparadas para el control remoto. Estas entradas deben ser controladas por contactos específicos para baja tensión y baja corriente (baño de oro o similar).



1	Control por dos cables
2	Control por tres cables
3	Control por cuatro cables
A	Arranque
B	Parada
C	Reinicio



PRECAUCIÓN

No aplicar tensiones incorrectas a los terminales de entrada de control. Son entradas activas de 24 VCC y se deben controlar con contactos libres de tensión.

Los cables a las entradas de control deben estar separados del cableado de tensión de red y del motor.

5.4 Salidas de relé

El ASTAT XL tiene tres salidas de relés programables.

El funcionamiento de las salidas programables está determinado por los ajustes de los parámetros 7A a 7I.

- Si se asigna a **Contactador Principal**, la salida se activa tan pronto como el arrancador suave recibe una orden de arranque y permanece activa mientras el arrancador suave está controlando el motor (hasta que el motor inicia una parada por inercia, o hasta finalizar una parada suave).
- Si se asigna a la función **Marcha**, la salida se activa cuando el arranque suave se completa (cuando la intensidad de arranque cae por debajo del 120% de la intensidad de carga nominal programada del motor) y permanece cerrada hasta el comienzo de una parada (tanto una parada suave como una parada por inercia).
- Si se asigna a una función de **disparo**, la salida se activa cuando se produce un disparo.
- Si se asigna a un **aviso**, la salida se activa cuando se activa el aviso (parámetros 7J a 7L).



PRECAUCIÓN

Algunas bobinas de contactores electrónicos no son adecuadas para conmutación directa con relés de montaje en PCB. Consultar al fabricante/distribuidor del contactor para confirmar su idoneidad. Consulte también *Compatibilidad del relé de salida del ASTAT XL* en la página 82 para obtener más información.

5.5 Termistores del motor

Los termistores del motor se pueden conectar directamente al ASTAT XL. El arrancador suave se disparará cuando la resistencia del circuito del termistor sobrepase aproximadamente los 3,6 k Ω o baje de 20 Ω .

Si no se conecta al ASTAT XL ningún termistor los terminales de entrada de termistor 64, 65 se deben dejar en circuito abierto. Si los 64, 65 están en cortocircuito, el ASTAT XL disparará.

La entrada del termistor se deshabilita por defecto, pero se activa automáticamente cuando se detecta un termistor. Si los termistores se han conectado previamente al ASTAT XL pero ya no son necesarios:

- conecte una resistencia de 1,2 k Ω entre 64, 65 o
- restablezca el arrancador a los ajustes de fábrica (consulte *Cargar/guardar ajustes*). Si desea conservar la configuración del arrancador, guarde los ajustes del arrancador en un conjunto de usuario antes de restablecerlo. Vuelva a cargar los ajustes después de haber restablecido la entrada del termistor.



NOTA

Para el circuito del termistor se debe utilizar cable apantallado y debe estar aislado eléctricamente de tierra y de cualquier otra alimentación y circuitos de control.



5.6 Terminales de potencia



NOTA

Por seguridad personal, los terminales de potencia en los modelos hasta el QLxxB105D se protegen con lengüetas arrancables. Cuando se usan cables grandes puede que sea necesario romper estas lengüetas.



NOTA

Algunas unidades utilizan colectores de aluminio. Antes de conectar los terminales de potencia, se recomienda limpiar las superficies de contacto minuciosamente (mediante una lima o un cepillo de acero inoxidable) y utilizando una resina adecuada para evitar la corrosión.

Utilizar sólo cables trenzados de cobre o conductores sólidos que soporten 75 °C o más.

QLxxB023D a QLxxB105D		
<p>Tamaño del cable: 6-50 mm² (AWG 10-1/0) Par: 4 Nm (2.9 ft-lb)</p>	<p>14 mm (0.55 pulgadas)</p>	<p>Torx T20 x 150 Flat 7 mm x 150</p>
<p>QLxxB145D</p> <p>19 Nm (14.0 ft-lb)</p> <p>8.5 mm (M8) 12.5 mm 19 mm 6 mm</p>	<p>QLxxB170D a QLxxB220D</p> <p>38 Nm (28.0 ft-lb)</p> <p>10.5 mm (M10) 12.5 mm 19 mm 6 mm</p>	<p>QLxxB255D</p> <p>38 Nm (28.0 ft-lb)</p> <p>11 mm (M10) 15 mm 28 mm 5 mm</p>
<p>QLxxB350D a QLxxB425D</p> <p>38 Nm (28.0 ft-lb)</p> <p>11 mm (M10) 15 mm 28 mm 6 mm</p>	<p>QLxxB500D a QLxxB1K0D</p> <p>38 Nm (28.0 ft-lb)</p> <p>11 mm (M10) 12 mm 32 mm 13 mm</p>	<p>QLxxX255D</p> <p>38 Nm (28.0 ft-lb)</p> <p>10.5 mm (M10) 16 mm 32 mm 6 mm</p>
<p>QLxxX360D a QLxxX930D</p> <p>38 Nm (28.0 ft-lb)</p> <p>10.5 mm (M10) 23 mm 32 mm 13 mm</p>	<p>QLxxX1K2D a QLxxX1K6D</p> <p>66 Nm (48.7 ft-lb)</p> <p>12.5 mm (M12) 25 mm 51 mm 16 mm</p>	

5.7 Configuraciones de entrada y salida de potencia

5.7.1 Modelos con bypass Interno (QLxxB023D a QLxxB1K0D)

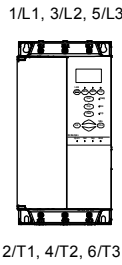
Los modelos QLxxB023D a QLxxB220D tienen entradas de potencia en la parte superior de la unidad y salidas en la parte inferior de la unidad.

Los modelos con bypass interno QLxxB255D a QLxxB425D tienen barras colectoras de salida en la parte inferior de la unidad y barras colectoras de entrada tanto en la parte superior como inferior de la unidad. La alimentación de CA se puede montar con la "Parte superior dentro, Parte inferior fuera" o bien "Parte inferior dentro, Parte inferior fuera".

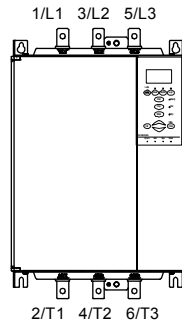


Los modelos con bypass interno QLxxB500D a QLxxB1K0D tienen barras colectoras de entrada y salida tanto en la parte superior como en la inferior de la unidad. La alimentación de CA se puede montar con la "Parte superior dentro, Parte inferior fuera", "Parte superior dentro, Parte superior fuera", "Parte inferior dentro, Parte inferior fuera" o "Parte inferior dentro, Parte superior fuera".

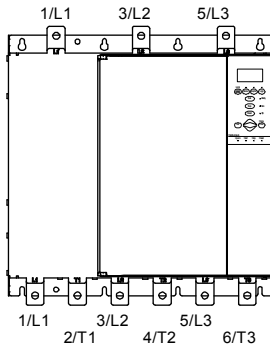
QLxxB023D~Q
LxxB105D



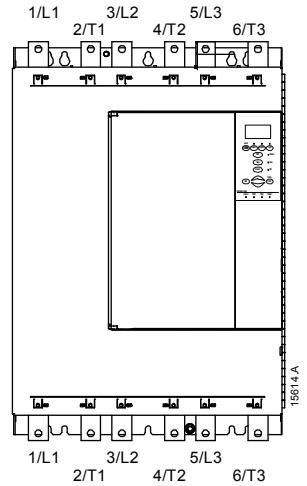
QLxxB145D~
QLxxB220D



QLxxB255D~
QLxxB425D



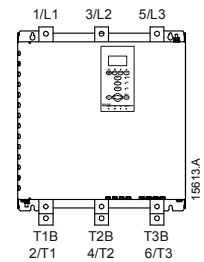
QLxxB500D~
QLxxB1K0D



5.7.2 Modelo sin bypass - QLxxX255D

QLxxX255D tiene terminales de bypass dedicados en la parte inferior de la unidad.

Los terminales del bypass son T1B, T2B, T3B.



5.7.3 Modelos sin bypass (QLxxX360D a QLxxX1K6D)

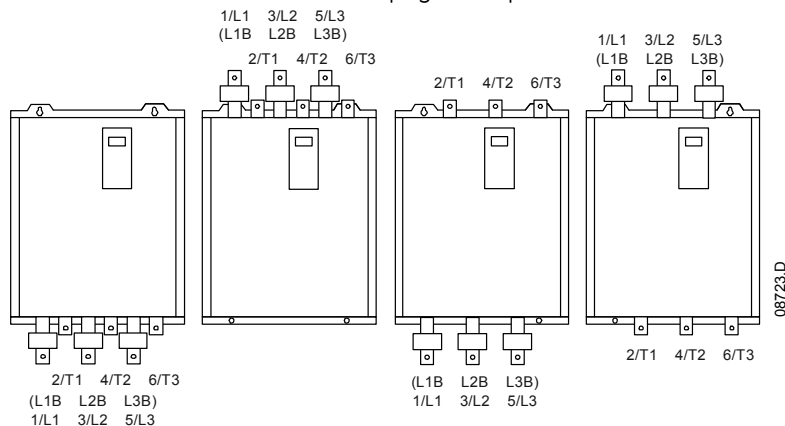
QLxxX360D a QLxxX1K6D tienen terminales de bypass dedicados en las barras colectoras. Los terminales de bypass son L1B, L2B, L3B.

En los modelos QLxxX360D ~ QLxxX1K6D sin bypass se pueden ajustar las barras colectoras para que las entradas y salidas estén arriba o abajo según se requiera. Consultar Procedimiento de ajuste de la barra colectora para obtener instrucciones paso a paso. Todas las unidades se fabrican con la parte superior dentro/parte inferior fuera.

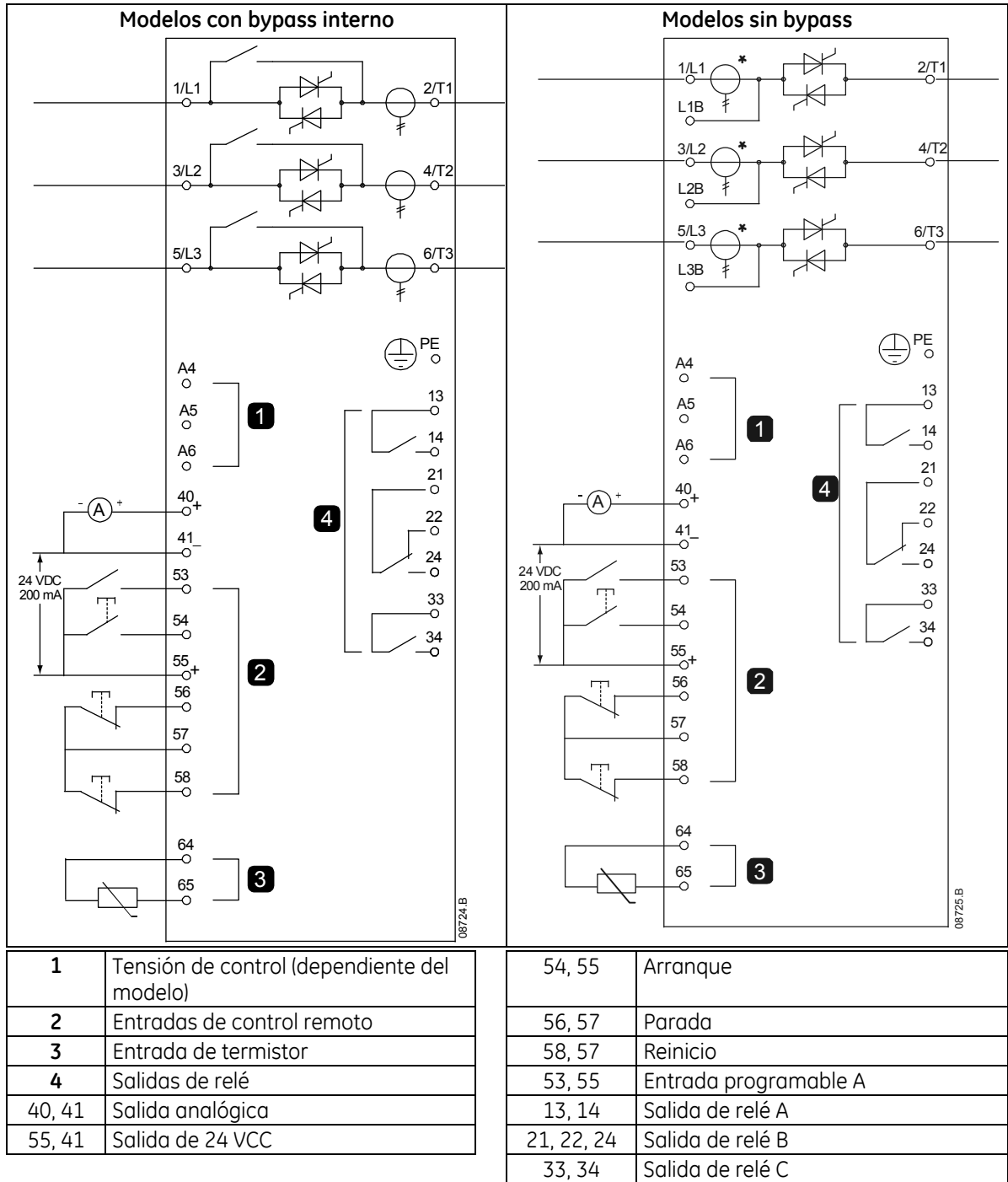
NOTA



Para que los modelos QLxxX360D a QLxxX1K6D cumplan con los estándares UL, deben montarse con la Parte superior dentro, Parte inferior fuera o bien, Parte inferior dentro, Parte inferior fuera. Consulte *Instalación conforme a UL* en la página 14 para obtener más información.



5.8 Esquemas



NOTA



Los terminales para la tensión de control dependen de los diferentes modelos:

- 1 (110 a 120 VCA) A5, A6
- 1 (220 a 240 VCA) A4, A6
- 2 (24 VCA/VCC) A5, A6



NOTA

* Los transformadores de intensidad QLxxX255D están ubicados en la salida. Los terminales del bypass están marcados como T1B, T2B y T3B.



6 Circuitos de potencia

6.1 Conexión del motor

Los arrancadores suaves ASTAT XL se pueden conectar al motor en configuración directa o configuración en triángulo interno (denominadas también conexión a tres cables y conexión a seis cables, respectivamente). Al conectar un triángulo interno, introducir la corriente del motor a plena carga (FLC) para parámetro 1A. El ASTAT XL detectará automáticamente si el motor tiene conexión directa (en línea) o con triángulo interno y calculará el nivel de corriente de triángulo interno correcto.

6.1.1 Ensayo de la instalación

El ASTAT XL se puede conectar a un pequeño motor para las pruebas. Durante este ensayo, se pueden probar la entrada de control del arrancador suave y la protección de salida del relé. Este modo de ensayo no es adecuado para probar el arranque suave o la parada suave.

El FLC del motor de prueba debe ser de al menos el 2% del mínimo FLC del arrancador suave (consultar *Ajustes de corriente mínima y máxima* en la página 11).

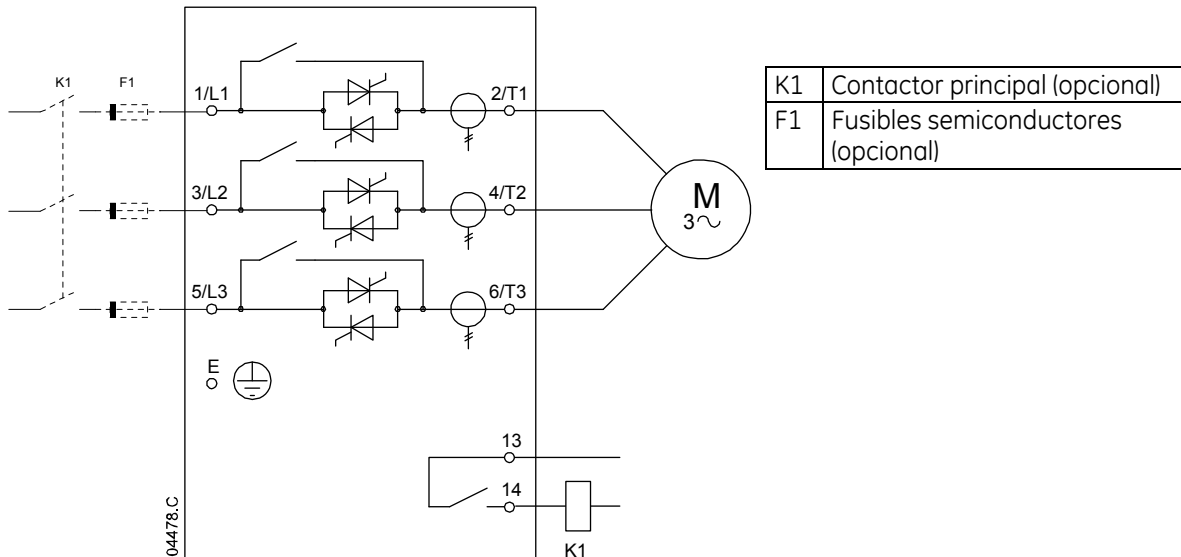


NOTA

Al probar el arrancador suave con un motor pequeño, ajustar parámetro 1A *FLC del Motor* al mínimo valor permisible.

Los modelos que tienen bypass interno no requieren un contactor de bypass externo.

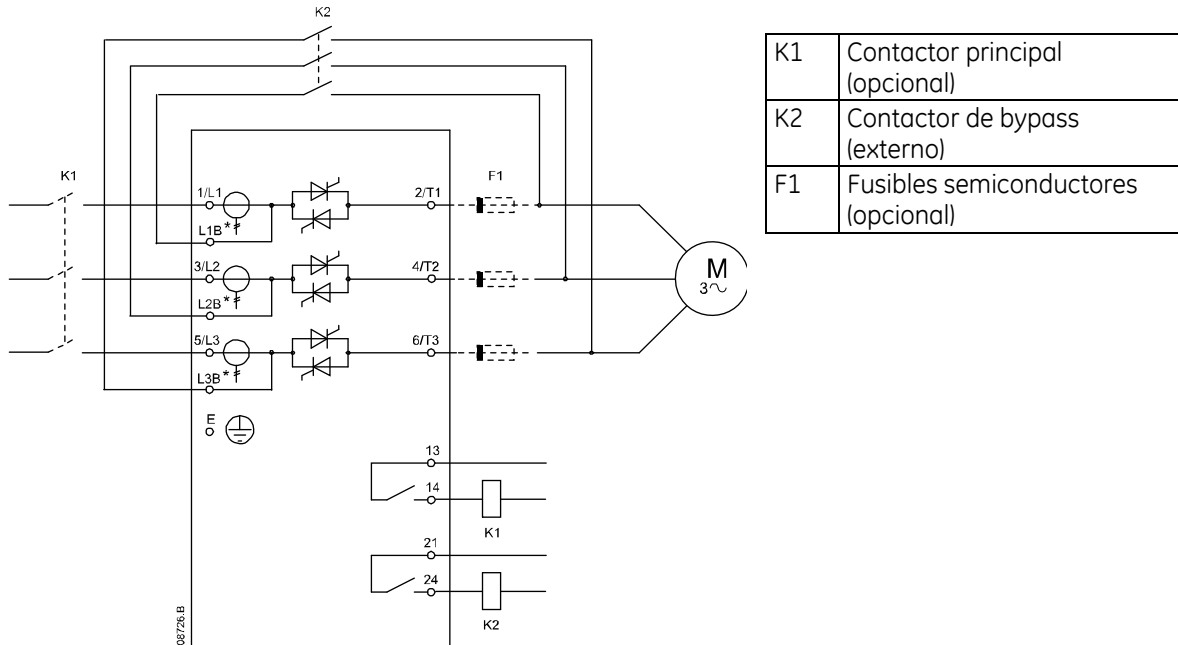
6.1.2 Instalación directa, con bypass



6.1.3 Instalación directa, con bypass externo

Los modelos sin bypass tienen terminales dedicados para el bypass, que permiten al ASTAT XL continuar proporcionando protección y funciones de monitorización incluso cuando está activado el bypass a través de un contactor de bypass externo.

El contactor de bypass debe conectarse a los bornes del bypass y controlarse a través de una salida programable configurada para Encendido (consultar los parámetros 7A a 7I).

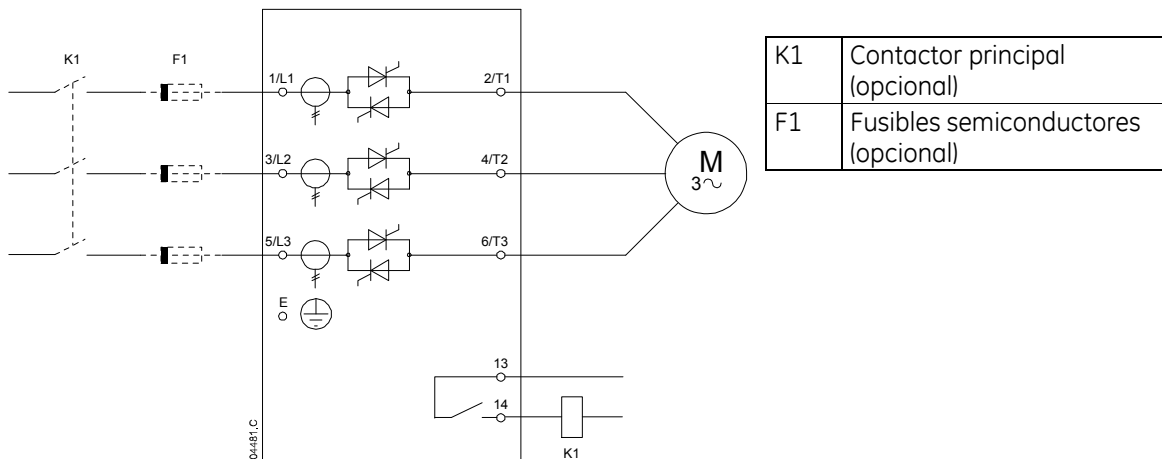


NOTA

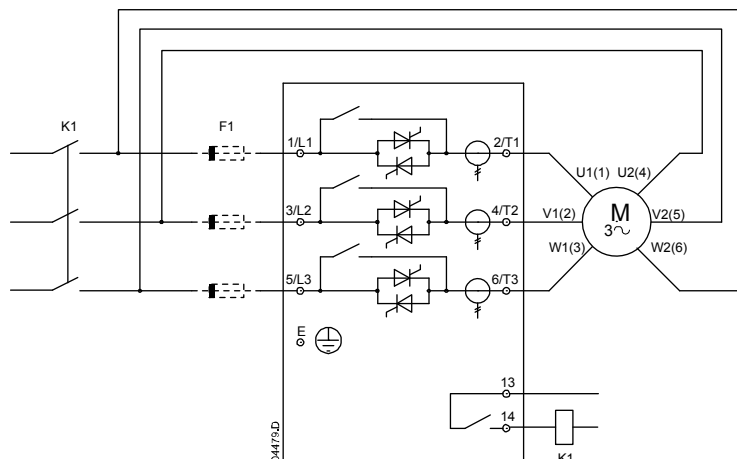
Los terminales del bypass en QLxxX255D son T1B, T2B, T3B. Los terminales del bypass en QLxxX360D a QLxxX1K6D son L1B, L2B, L3B.

Los fusibles se pueden instalar en la entrada si es necesario.

6.1.4 Instalación directa, sin bypass



6.1.5 Instalación en triángulo interno, con bypass



K1	Contactor principal (se recomienda encarecidamente)
F1	Fusibles semiconductores (opcional)



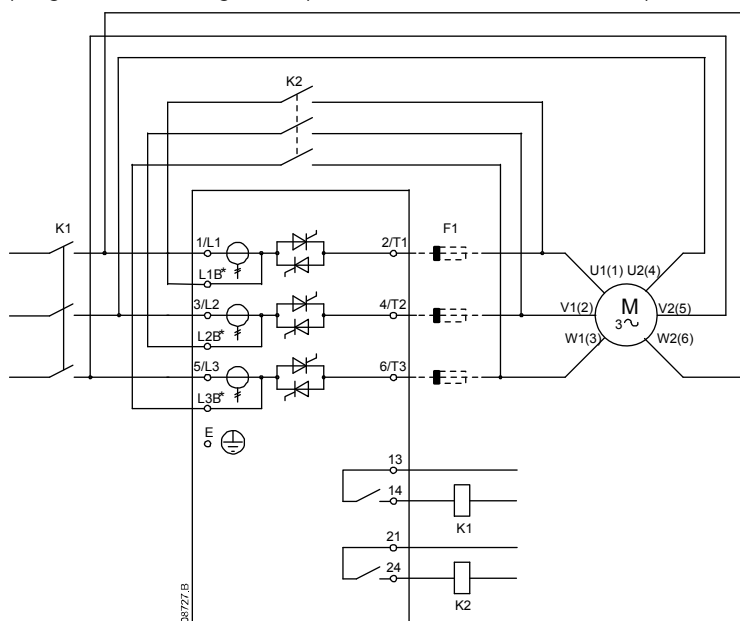
PRECAUCIÓN

Cuando se conecta el ASTAT XL en configuración en triángulo interno, siempre se debe instalar un contactor principal o un interruptor automático con bobina de emisión.

6.1.6 Instalación directa, con bypass externo

Los modelos sin bypass tienen terminales dedicados para el bypass, que permiten al ASTAT XL continuar proporcionando protección y funciones de monitorización incluso cuando está activado el bypass a través de un contactor de bypass externo.

El contactor de bypass debe conectarse a los bornes del bypass y controlarse a través de una salida programable configurada para Encendido (consultar los parámetros 7A a 7I).



K1	Contactor principal (se recomienda encarecidamente)
K2	Contactor de bypass (externo)
F1	Fusibles semiconductores (opcional)



NOTA

Los terminales del bypass en QLxxX255D son T1B, T2B, T3B. Los terminales del bypass en QLxxX360D a QLxxX1K6D son L1B, L2B, L3B.

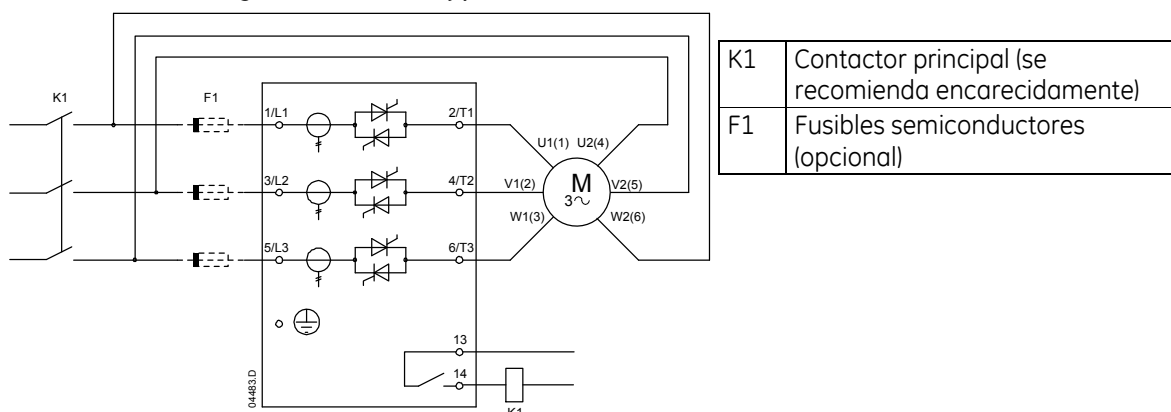
Los fusibles se pueden instalar en la entrada si es necesario.



PRECAUCIÓN

Cuando se conecta el ASTAT XL en configuración en triángulo interno, siempre se debe instalar un contactor principal o un interruptor automático con bobina de emisión.

6.1.7 Instalación en triángulo interno, sin bypass



PRECAUCIÓN

Cuando se conecta el ASTAT XL en configuración en triángulo interno, siempre se debe instalar un contactor principal o un interruptor automático con bobina de emisión.

6.2 Contactor de bypass

Algunos arrancadores suaves ASTAT XL tienen bypass interno y no necesitan un contactor de bypass externo.

Los arrancadores suaves sin bypass se deben instalar con un **contactor** de bypass externo. Seleccionar un **contactor** con una calificación AC1 mayor o igual a la intensidad a para carga nominal del motor conectado.

6.3 Contactor principal

Es necesario instalar un contactor principal si el ASTAT XL se conecta al motor en triángulo interno, y es opcional para una conexión directa. Seleccionar un contactor con una calificación AC3 mayor o igual a la intensidad nominal para carga nominal del motor conectado.

6.4 Interruptor automático

Se puede utilizar un interruptor automático con bobina de emisión en vez de un contactor principal para aislar el circuito del motor en cualquier disparo del arrancador suave. El mecanismo de bobina de emisión debe alimentarse desde el lado de la alimentación del interruptor automático o desde una alimentación de control independiente.

6.5 Corrección del factor de potencia

Si se corrige el factor de potencia, se debe utilizar un contactor dedicado para conectar los condensadores.



PRECAUCIÓN

Los condensadores de corrección del factor de potencia se deben conectar a la entrada del arrancador suave. Conectar condensadores de corrección del factor de potencia a la salida dañará el arrancador suave.

6.6 Terminales de tierra

Los terminales de tierra se encuentran en la parte trasera del arrancador suave.

- QLxxB023D a QLxxB105D tienen un terminal en el lado de entrada (arriba).
- QLxxB145D a QLxxB1K0D y QLxxX255D a QLxxX1K6D tienen dos terminales, uno en el lado de entrada (arriba) y otro en el lado de salida (abajo).



6.7 Fusibles de la alimentación de potencia

Se pueden utilizar fusibles de semiconductor para una coordinación Tipo 2 (según el estándar IEC 60947-4-2) para reducir el riesgo de daños a los SCRs debido a intensidades transitorias de sobrecarga.

Se pueden utilizar fusibles HRC (como los fusibles Ferraz/Mersen AJT) para una coordinación Tipo 1 según el estándar IEC 60947-4-2.



PRECAUCIÓN

El Control Adaptativo controla el perfil de velocidad del motor dentro del límite de tiempo programado. Esto puede dar como resultado un mayor nivel de intensidad que con los métodos tradicionales de control.

Para aplicaciones que utilicen el Control Adaptativo para una parada suave del motor con tiempos de parada mayores de 30 segundos, se debe seleccionar una protección en derivación del motor según:

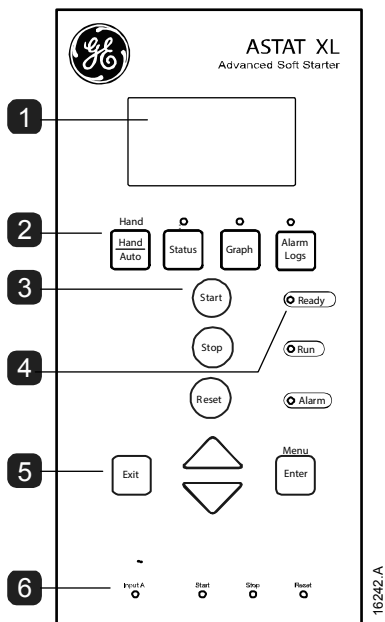
- fusibles HRC estándar: mínimo 150% de la intensidad de carga nominal del motor
- fusibles de línea: rango mínimo de 100/150% de la intensidad del motor a carga nominal
- ajuste de larga duración mínimo del interruptor automático de control del motor: 150% de la intensidad del motor a carga nominal
- ajuste de corta duración mínimo del interruptor automático de control del motor: 400% de la intensidad del motor a carga nominal durante 30 segundos

Consulte *Tablas de selección de fusibles* en la página 74 para obtener más información.



7 Funcionamiento

7.1 El teclado



1	Pantalla de cuatro líneas para visualizar información del estado y programación.
2	HAND/AUTO (LOCAL/REMOTO): Desplazarse entre control Hand y Auto (modo de control local/remoto) STATUS (ESTADO): Abrir las pantallas de estado y desplazarse entre diferentes pantallas de estado GRAPH (GRÁFICAS): Abrir los gráficos de funcionamiento y desplazarse entre diferentes pantallas de gráficos ALARM LOGS (REGISTROS): Abrir los registros
3	Botones de control local del arrancador suave: START (ARRANQUE): Arrancar el motor STOP (PARADA): Detener el motor RESET (REINICIAR): Reiniciar un disparo (sólo modo Hand).
4	LEDs de estado (consultar más adelante para más detalles)
5	Botones de navegación por menús: EXIT (SALIR): Salir del menú o parámetro, o cancelar la modificación de un parámetro. ENTER (ENTRAR): Entrar en un menú o un parámetro, o guardar un cambio en el parámetro. ▲ ▼: Desplazarse hasta el menú o parámetro siguiente o anterior, modificar el ajuste del parámetro actual, o desplazarse a través de las pantallas de estado o gráficos.
6	LEDs de entrada remota. Cuando está encendida: INPUT A (ENTRADA A): La entrada programable A está activa START (ARRANQUE): La entrada de arranque remoto está activa STOP (PARADA): La entrada de parada remota está activa RESET (REINICIAR): La entrada de reinicio remoto está activa

7.2 LEDs de estado del arrancador

Nombre de LED	Encendido	Parpadeando
Ready (Listo)	El motor está parado y el arrancador está preparado para arrancar.	El motor está parado y el arrancador está esperando un <i>Retardo de Arranque</i> (parámetro 5A) o una <i>Comprobación de temperatura del motor</i> (parámetro 4F).
Run (En marcha)	El motor está en funcionamiento (recibiendo la tensión nominal).	El motor está arrancando o parando.
Alarm	El arrancador ha disparado.	El arrancador está en estado de advertencia.
Hand	El arrancador está en modo de control Local.	-
Status (Estado)	Las pantallas de estados están activas.	-
Graph	Las pantallas de gráficos están activas.	La gráfica ha sido detenida.
Alarm Logs	El menú de registros está abierto.	-

Si el arrancador está en modo de control Remoto, el LED Hand estará apagado.

Si todos los LED están apagados, el arrancador no está recibiendo la tensión de control.

7.3 Pantallas

El teclado muestra un amplio rango de información del funcionamiento del arrancador suave. En la mitad inferior de la pantalla se muestra información en tiempo real de la intensidad o potencia del motor (según la selección mediante el parámetro 10J). Utilizar los botones **ESTADO** o los botones ▲ y ▼ para seleccionar la información que se muestra en la mitad superior de la pantalla.

- Estado del arrancador
- Temperatura del motor
- Intensidad
- Potencia del motor



- Información del último arranque
- Fecha y hora
- Conducción SCR

**NOTA**

Las pantallas que se muestran aquí tienen los ajustes predeterminados.

7.3.1 Estado del arrancador

La pantalla del estado del arrancador muestra los detalles del estado de funcionamiento del arrancador, la temperatura del motor y la potencia del motor.

Listo
M1 000% 000.0kW

7.3.2 Pantalla programable

La pantalla programable por el usuario del ASTAT XL se puede configurar para se muestre la información más importante para cada aplicación determinada. Utilizar los parámetros 10B a 10E para seleccionar la información que se desea visualizar.

Listo
0000 hrs

7.3.3 Temperatura del motor

La pantalla de temperatura muestra el conjunto de datos de motor que se está utilizando, y la temperatura de ambos motores como un porcentaje de la capacidad térmica total. Si el ASTAT XL se configura para un único motor, la temperatura del motor secundario (M2) se mostrará como 0% siempre.

Conj motor primario
► M1 000% M2 000%

7.3.4 Intensidad

La pantalla de intensidad muestra en tiempo real la intensidad de línea de cada fase.

Corrientes de fase
000.0A 000.0A 000.0A

7.3.5 Potencia del motor

La pantalla de la potencia del motor muestra la potencia del motor (kW, CV y KVA) y el factor de potencia.

000.0kW 0000HP
0000kVA - . - - pf

7.3.6 Información del último arranque

La pantalla de la información del último arranque muestra los detalles del arranque con éxito más reciente.

- duración del arranque (segundos)
- máxima intensidad de arranque (en porcentaje de la intensidad del motor a carga nominal).
- aumento calculado de la temperatura del motor

Último arranque 010 s
350 % FLC Δ Temp 5%

7.3.7 Fecha y hora

La pantalla de fecha/hora muestra la fecha y hora actuales del sistema (formato de 24 horas). Para más detalles del ajuste de la fecha y la hora, consultar *Ajuste de fecha y hora* en la página 56.

7.3.8 Diagrama de barras de conducción de SCR

El diagrama de barras de conducción SCR muestra el nivel de conducción en cada fase.

L1 Cond	
L2 Cond	
L3 Cond	



7.3.9 Gráficas

El ASTAT XL puede mostrar información de funcionamiento en tiempo real:

- intensidad
- temperatura del motor
- kW del motor
- kVA del motor
- factor de potencia del motor

La información más reciente es mostrada en el borde derecho de la pantalla. Los datos más antiguos no son almacenados.

Para acceder a las gráficas o para cambiar la gráfica mostrada, presionar el botón **GRAPH**.

La gráfica se puede parar, para permitir analizar el funcionamiento pasado. Para parar la gráfica, mantener pulsado el botón **GRAPH** durante más de 0.5 segundos. Para reanudar la gráfica, pulsar el botón **GRAPH** de nuevo.



NOTA

El ASTAT XL no adquiere datos mientras la gráfica está en pausa. Cuando la gráfica se reanuda, se muestra un pequeño hueco entre los datos antiguos y los nuevos.

7.4 Comandos de arranque, parada y reinicio

El arrancador suave se puede controlar de tres formas:

- utilizando los botones del teclado
- a través de las entradas remotas
- a través de un enlace de comunicaciones serie

El botón **HAND/AUTO** controla si el ASTAT XL responde al control local (a través del teclado) o al control remoto (a través de las entradas remotas). El ASTAT XL también puede ajustarse para permitir sólo control local o sólo control remoto, utilizando el parámetro *6A Local/Remoto*. El LED Hand del teclado está encendido cuando el arrancador suave está en modo de control local y está apagado cuando el arrancador suave está en modo de control remoto.

El botón **STOP** del teclado está habilitado siempre.

En el modo de control local, la red de comunicación de bus de campo está siempre habilitada y se puede habilitar o deshabilitar en el modo de control remoto (parámetro *6B Comunicaciones en Remoto*). El control a través de la red de comunicaciones serie requiere un módulo de comunicaciones opcional.

7.4.1 Uso del arrancador suave para controlar un motor

Para realizar un arranque suave del motor, pulsar el botón **START** del teclado o activar la entrada remota de Arranque. El motor arrancará utilizando el modo de arranque seleccionado en el parámetro *2A*.

Para detener el motor, pulsar el botón **STOP** del teclado o activar la entrada remota de Parada. El motor parará utilizando el modo de parada seleccionado en el parámetro *2H*.

Para reiniciar un disparo en el arrancador suave, presionar el botón **RESET** del teclado o activar la entrada remota Reiniciar.

Para detener el motor mediante una parada por inercia, independientemente del ajuste del parámetro *2H Modo de Parada*, presionar los botones locales **STOP** y **RESET** al mismo tiempo. El arrancador suave desconecta la alimentación al motor y abre el contactor principal, y el motor se parará por inercia.

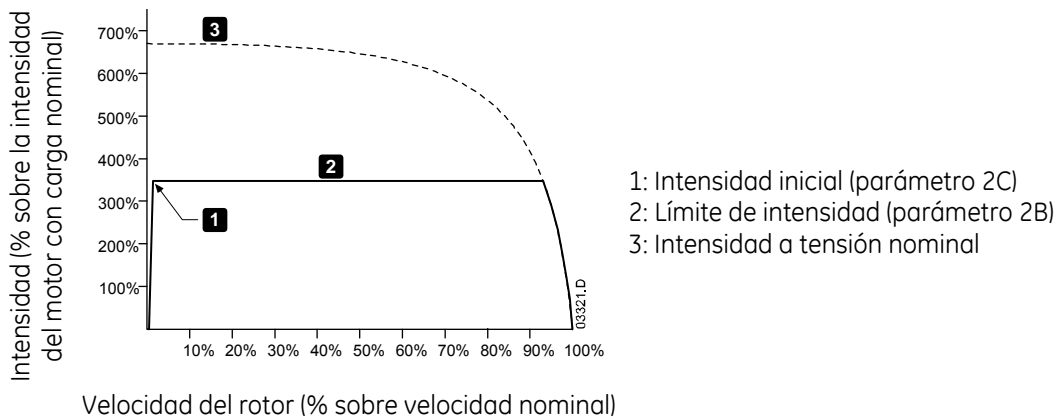
7.5 Métodos de arranque suave

Los arrancadores suaves ofrecen una gran variedad de métodos para controlar el arranque del motor. Cada método de arranque suave utiliza un parámetro de control primario diferente.

7.5.1 Intensidad constante

La intensidad constante es un método tradicional de arranque suave, que eleva la intensidad desde cero hasta el nivel especificado y mantiene la intensidad estable a este nivel hasta que el motor haya acelerado.

El arranque con intensidad constante es ideal para aplicaciones donde la intensidad inicial se debe mantener por debajo de un determinado nivel.

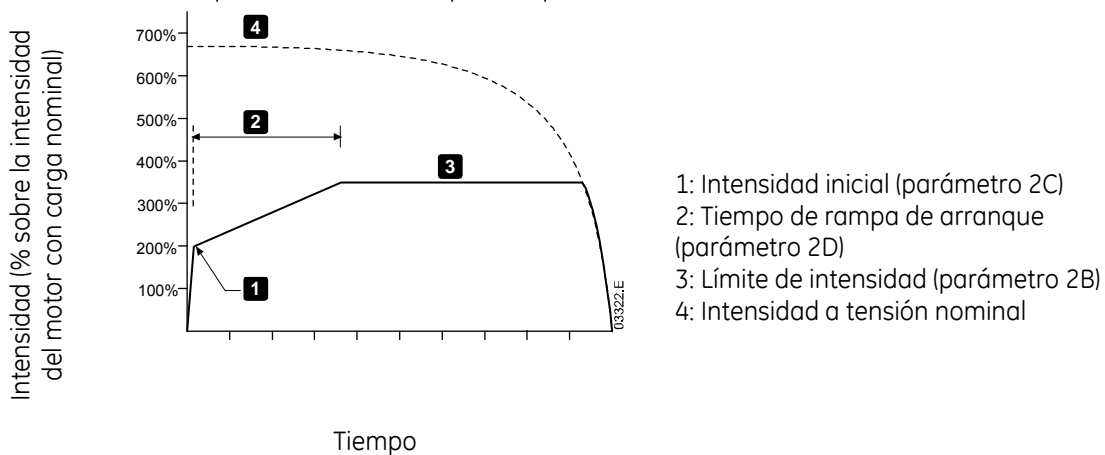


7.5.2 Rampa de intensidad

El arranque suave con rampa de intensidad eleva la intensidad desde un nivel de arranque especificado (1) hasta un límite máximo (3) en un período de tiempo ampliado (2).

El arranque de rampa de intensidad es útil para aplicaciones donde:

- la carga pueda variar entre arranques (por ejemplo una cinta transportadora que puede arrancar con o sin carga). Ajustar la intensidad inicial (parámetro 2C) a un nivel que provoque el arranque del motor con una carga ligera, y el límite de intensidad (parámetro 2B) a un nivel que provoque el arranque del motor con una carga pesada.
- la carga se mueve fácilmente, pero es necesario aumentar el tiempo de arranque (por ejemplo una bomba centrífuga donde la presión en la tubería debe aumentar lentamente).
- la alimentación es limitada (por ejemplo un generador), y una aplicación de la carga más lenta dará más tiempo a la alimentación para responder.



7.5.3 Control adaptativo para el arranque

En una parada suave por control adaptativo, el ASTAT XL ajusta la intensidad para arrancar el motor en un tiempo especificado utilizando un perfil de aceleración seleccionado.



PRECAUCIÓN

El Control Adaptativo no puede arrancar el motor más rápido que un arranque directo en línea (DOL). Si el tiempo de rampa de arranque (parámetro 2D) es más corto que el tiempo de arranque directo del motor, la intensidad de arranque puede alcanzar los niveles del arranque directo.

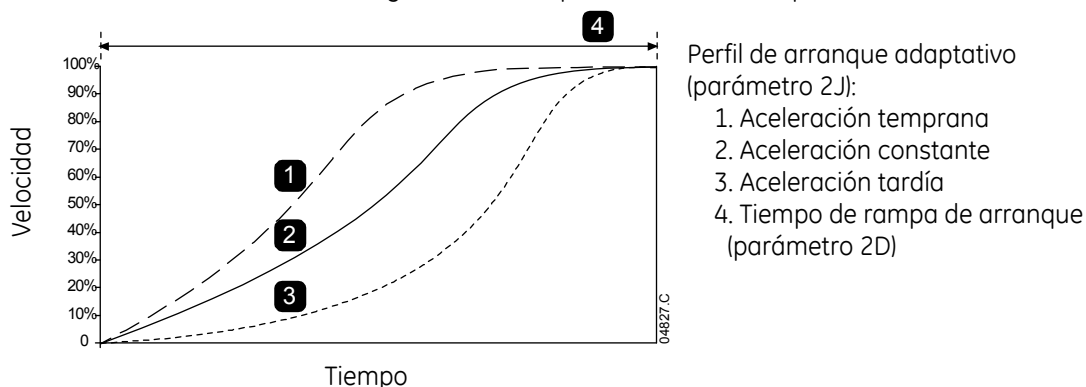
Cada aplicación tiene un perfil de arranque particular basado en características de la carga y del motor. El Control Adaptativo ofrece tres perfiles diferentes de arranque para ajustarse a los requerimientos de diferentes aplicaciones. La selección de un perfil que corresponde al perfil inherente de la aplicación puede ayudar a suavizar la aceleración durante el tiempo de arranque. La selección de un perfil de control adaptativo totalmente diferente puede neutralizar parcialmente el perfil inherente.

El ASTAT XL monitoriza el funcionamiento del motor en cada arranque, para mejorar el control en futuros arranques suaves.

7.5.3.1 Control Adaptativo

Para usar el Control Adaptativo para controlar el arranque:

1. Seleccionar Control Adaptativo desde el menú Modo de Arranque (parámetro 2A)
2. Ajustar el Tiempo de Rampa de Arranque deseado (parámetro 2D)
3. Seleccionar el Perfil de Arranque Adaptativo deseado (parámetro 2J)
4. Ajustar un Límite de Intensidad (parámetro 2B) suficientemente alto para permitir un arranque exitoso. El primer arranque con Control Adaptativo será un arranque a Intensidad Constante. Esto permite que el ASTAT XL aprenda las características del motor conectado. El ASTAT XL utiliza estos datos del motor durante los siguientes arranques con Control Adaptativo.



7.5.3.2 Cómo seleccionar el perfil de arranque con control adaptativo

El mejor perfil dependerá de los detalles exactos de cada aplicación.

Algunas cargas, como bombas sumergibles, no deberían funcionar a bajas velocidades. Un perfil de aceleración temprana aumentará la velocidad rápidamente, para después controlar la aceleración en el resto del arranque.



NOTA

El Control Adaptativo controlará la carga según el perfil programado. La intensidad de arranque variará según el perfil de aceleración y el tiempo de arranque seleccionados.

Si se reemplaza un motor conectado a un ASTAT XL programado para Control Adaptativo de arranque o parada, o si el arrancador ha sido probado con un motor diferente previamente a la instalación actual, el arrancador deberá aprender las características del nuevo motor. El ASTAT XL volverá a aprender automáticamente las características del motor si parámetro 1A *FLC del Motor* o parámetro 2L *Ganancia del Control Adaptativo* son modificados.



PRECAUCIÓN

El Control Adaptativo controla el perfil de velocidad del motor dentro del límite de tiempo programado. Esto puede dar como resultado un mayor nivel de intensidad que con los métodos tradicionales de control.

7.5.3.3 Control adaptativo de ajuste fino

Si el motor no arranca o para suavemente, ajustar la ganancia del control adaptativo (parámetro 2L). El ajuste de ganancia determina cuánto se ajustará el ASTAT XL en futuros arranques y paradas con control adaptativo, basándose en la información del arranque anterior. El ajuste de ganancia afecta tanto al funcionamiento de arranque como al de parada.

- Si el motor acelera o desacelera demasiado rápido al final de un arranque o parada, aumentar el ajuste de ganancia entre 5% a 10%.
- Si la velocidad del motor fluctúa durante un arranque o parada, disminuir ligeramente el ajuste de ganancia.



NOTA

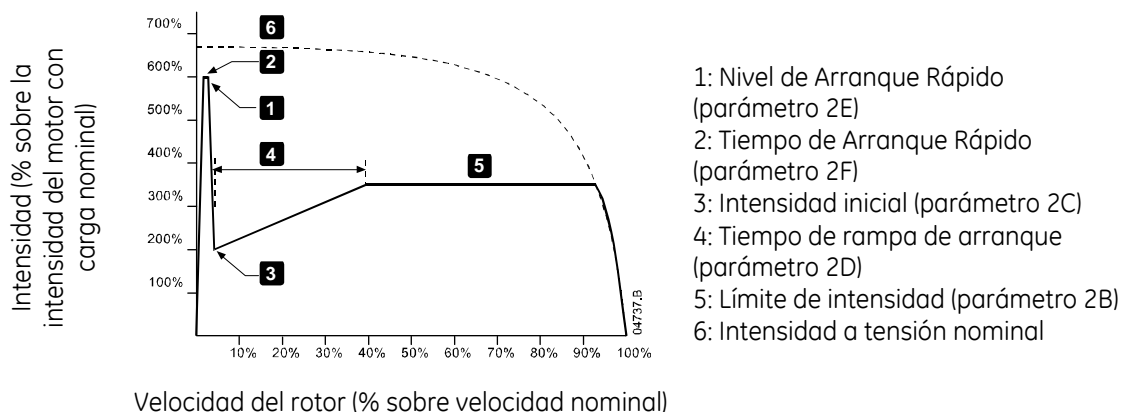
El cambio del ajuste de la ganancia reinicia el aprendizaje del control adaptativo del arrancador. El primer arranque después de un cambio de la ganancia se realizará con intensidad constante.



7.5.4 Arranque rápido

El arranque rápido proporciona un pequeño impulso extra de par al comienzo del arranque, y se puede utilizar junto con el arranque de rampa de intensidad o intensidad constante.

El arranque rápido es útil para ayudar en el arranque de cargas que requieren un alto par de ruptura pero que después se aceleran fácilmente (por ejemplo cargas de tipo volante de inercia, como prensas).



7.6 Métodos de parada

El arrancador suave ofrece varios métodos para controlar la parada del motor.

Método de parada	Funcionamiento resultante
Parada por inercia	Parada natural de la carga
Parada Suave TVR	Mayor tiempo de parada
Control Adaptativo	Mayor tiempo de parada de acuerdo con el perfil de desaceleración seleccionado
Freno	Menor tiempo de parada

Los arrancadores suaves se utilizan con frecuencia en aplicaciones de bombeo para eliminar los efectos perjudiciales del golpe de ariete. El Control Adaptativo es el método de parada más recomendable para estas aplicaciones.

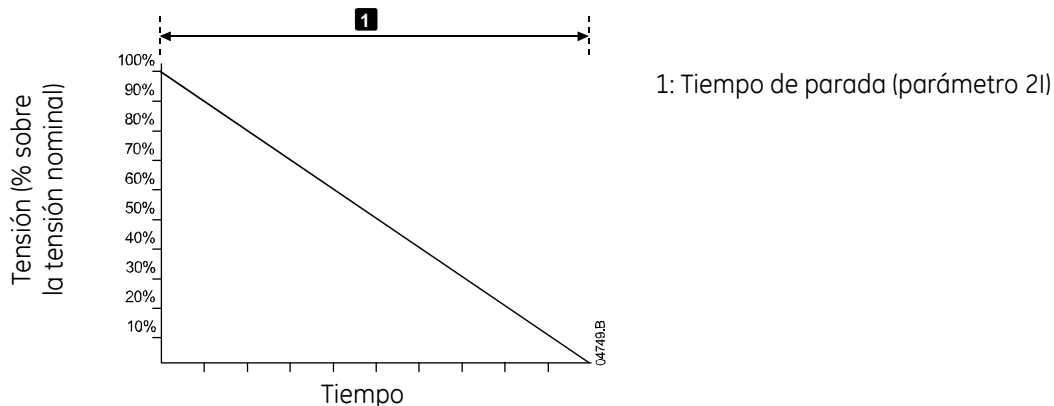
7.6.1 Parada por inercia

Parada por Inercia permite al motor disminuir la velocidad a su ritmo natural, sin control desde el arrancador suave. El tiempo necesario para parar depende del tipo de carga.

7.6.2 Parada suave TVR

La rampa de tensión temporizada reduce gradualmente la tensión del motor en un tiempo definido. La carga puede continuar en movimiento después de que se haya completado la rampa de parada.

Una parada con rampa de tensión temporizada puede ser útil en aplicaciones donde el tiempo de parada debe ser ampliado, o para evitar transitorios en alimentaciones con generadores.



7.6.3 Control adaptativo para parada

En una parada suave por control adaptativo, el ASTAT XL controla la intensidad para parar el motor en un tiempo especificado utilizando un perfil de desaceleración seleccionado. El Control Adaptativo se puede utilizar para ampliar el tiempo de parada de las cargas de baja inercia.



NOTA

El control adaptativo no frena el motor activamente y no lo detendrá más rápidamente que empleando una parada por inercia. Para acortar el tiempo de parada de cargas con alta inercia, utilizar el freno.



PRECAUCIÓN

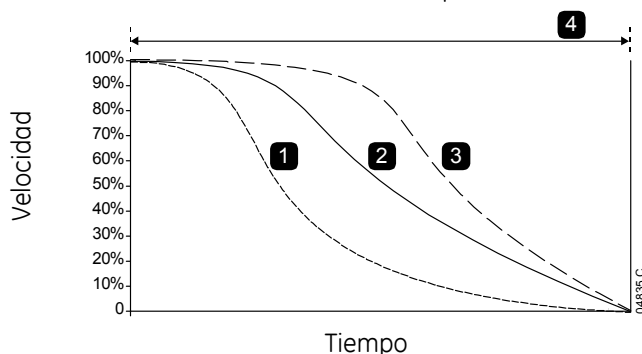
El Control Adaptativo controla el perfil de velocidad del motor dentro del límite de tiempo programado. Esto puede dar como resultado un mayor nivel de intensidad que con los métodos tradicionales de control.

Todas las aplicaciones tienen un perfil de parada particular basado en características de la carga y del motor. El Control Adaptativo dispone de tres perfiles de parada diferentes. Elija el perfil de control adaptativo que mejor se adapte a los requisitos de la aplicación.

7.6.3.1 Control Adaptativo

Para usar el Control Adaptativo para controlar la parada:

1. Seleccionar el Control Adaptativo desde el menú Modo de Parada (parámetro 2H).
2. Ajustar el Tiempo de Parada deseado (parámetro 2I).
3. Seleccionar el Perfil de Parada Adaptativo necesario (parámetro 2K).



Perfil de parada con Control Adaptativo (parámetro 2K):

1. Desaceleración temprana
2. Desaceleración constante
3. Desaceleración tardía
4. Tiempo de parada (parámetro 2I)

7.6.3.2 Parada de bomba

Las características hidráulicas de los sistemas de bombeo varían considerablemente. Esta variación significa que el perfil de desaceleración ideal y el tiempo de parada son diferentes dependiendo de la aplicación. La tabla proporciona una guía para seleccionar entre perfiles de desaceleración con Control Adaptativo, pero se recomienda probar los tres perfiles para identificar el que mejor se ajusta a la aplicación.

Perfil de parada adaptativa	Aplicación
Desaceleración tardía	Sistemas de alta presión donde un pequeño decremento en la velocidad del motor/bomba provoca una inversión del sentido del caudal.
Desaceleración constante	Aplicaciones de baja o media presión y gran caudal donde el fluido tiene una velocidad alta.
Desaceleración temprana	Sistemas de bombas abiertos donde el fluido debe volver a través de la bomba sin accionar la bomba en sentido contrario.

La primera parada con Control Adaptativo será una parada suave normal. Esto permite que el ASTAT XL aprenda las características del motor conectado. El ASTAT XL utiliza estos datos del motor durante las siguientes paradas con Control Adaptativo.



NOTA

El Control Adaptativo controlará la carga según el perfil programado. La intensidad de parada variará según el perfil de desaceleración y el tiempo de parada seleccionados.

Si se reemplaza un motor conectado a un ASTAT XL programado para Control Adaptativo de arranque o parada, o si el arrancador ha sido probado con un motor diferente previamente a la instalación actual, el arrancador deberá aprender las características del nuevo motor. El ASTAT XL volverá a aprender automáticamente las características del motor si parámetro 1A *FLC del Motor* o parámetro 2L *Ganancia del Control Adaptativo* son modificados.



7.6.4 Freno

El freno reduce el tiempo necesario para parar el motor.

Durante el frenado se puede percibir un aumento del nivel de ruido del motor. Esto es normal en el frenado del motor.

Cuando se selecciona el freno, el ASTAT XL utiliza una inyección de CC para disminuir la velocidad del motor.

Frenado de ASTAT XL:

- No es necesario utilizar un contactor de freno de CC
- Controla las tres fases para que las intensidades de frenado y el calentamiento asociado se distribuyan a través del motor.



PRECAUCIÓN

Si el par de freno está ajustado a un valor muy alto, el motor parará antes de que finalice el tiempo de frenado y el motor sufrirá calentamientos innecesarios que pueden provocar daños. Es necesario realizar cuidadosamente la configuración para asegurar un funcionamiento seguro del arrancador y el motor.

Un ajuste alto de par de frenado puede provocar picos de corriente de hasta el DOL del motor mientras el motor está parando. Asegurarse de seleccionar adecuadamente los fusibles de protección instalados en la rama del circuito correspondiente al motor.



PRECAUCIÓN

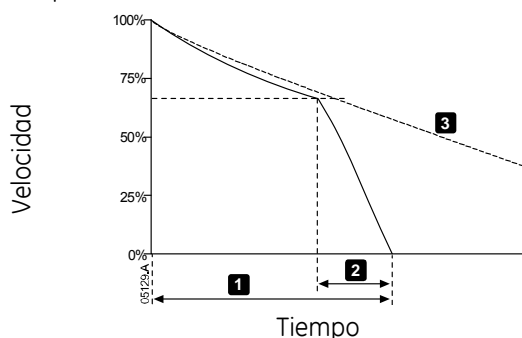
La acción de frenado provoca que el motor se caliente a una velocidad mayor que la velocidad calculada en el modelo térmico. Si se está utilizando el freno, instalar un termistor en el motor o permitir un retardo suficiente antes de volver a arrancar (parámetro 5A).

El frenado tiene dos etapas:

- Pre-freno: proporciona un nivel intermedio de frenado para disminuir la velocidad del motor hasta un punto en el cual el freno nominal pueda actuar con éxito (aproximadamente el 70% de la velocidad).
- Freno nominal: el freno proporciona un par de frenado máximo, pero es poco efectivo a velocidades mayores del 70% aproximadamente.

Para configurar el ASTAT XL para el funcionamiento de frenado:

1. Ajustar el parámetro 2I a la duración deseada de tiempo de parada (1). Este es el tiempo de frenado total y se debe ajustar a un valor suficientemente largo respecto al tiempo de freno (parámetro 15H) para permitir que la etapa de prefrenado reduzca la velocidad del motor al 70% aproximadamente. Si el tiempo de parada es demasiado corto, el frenado no tendrá éxito y el motor parará por inercia.
2. Ajustar el Tiempo de Freno (parámetro 15H) a aproximadamente un cuarto del Tiempo de Parada programado. Este parámetro ajusta el tiempo para la etapa de Freno Nominal (2).
3. Ajustar el Par de Freno (parámetro 15G) de forma que se alcance la parada deseada. Si se ajusta a un valor demasiado bajo, el motor no parará completamente y parará por inercia hasta el final del periodo de frenado.



- 1: Tiempo de parada (parámetro 2I)
- 2: Tiempo de freno (parámetro 15H)
- 3: Tiempo de parada por inercia



PRECAUCIÓN

Cuando se utiliza un freno DC, la alimentación de red debe estar conectada al arrancador suave (terminales de entrada L1, L2, L3) según una secuencia de fase positiva y el parámetro 4B *Secuencia de Fase* debe ajustarse a Sólo positiva.

**NOTA**

Para cargas que pueden variar entre ciclos de trabajo, instalar un sensor de rotación de eje para asegurar que el arrancador suave termina el frenado DC cuando el motor se detiene. Esto evita un calentamiento innecesario del motor.

Para más información sobre el uso del ASTAT XL con un sensor de velocidad externo (por ejemplo, para aplicaciones con carga variable durante el ciclo de frenado), consultar *Freno DC con sensor externo de rotación del eje* en la página 62.

7.7 Funcionamiento Jog

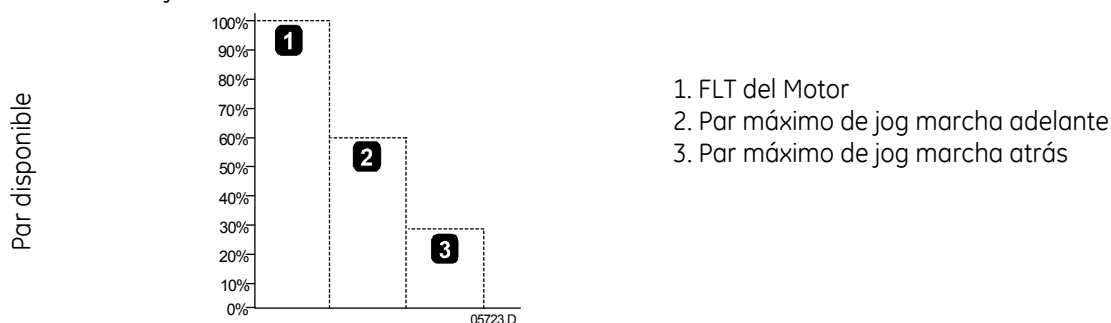
La función jog hace funcionar el motor a una velocidad muy reducida, para permitir el alineamiento de la carga o facilitar reparaciones. La función jog permite hacer funcionar el motor hacia adelante o hacia atrás.

El par máximo disponible para la función jog adelante es aproximadamente el 50%~75% del par del motor a plena carga (FLT) dependiendo del motor. El par cuando el motor funciona con jog marcha atrás es aproximadamente del 25% al 50% del FLT.

El parámetro 15F *Par de Jog* controla cuánto del par jog máximo disponible aplicará el arrancador suave al motor.

**NOTA**

El ajuste del parámetro 15F por encima del 50% puede provocar un aumento en la vibración del eje.



Para activar el funcionamiento jog, utilizar una entrada programable (parámetro 6D). Si se recibe cualquier otra orden cuando está en función jog, el arrancador se para y espera una nueva orden.

**NOTA**

El arranque suave y la parada suave no están disponibles durante un funcionamiento jog.

La función jog sólo está disponible para el motor primario.

**PRECAUCIÓN**

No es adecuado que el motor funcione continuamente a velocidades bajas, ya que se reduce la refrigeración del motor.

La función Jog provoca que el motor se caliente a un ritmo mayor que el calculado en el modelo térmico del motor. Si se está utilizando la función jog, instalar un termistor en el motor o permitir un retardo suficiente antes de volver a arrancar (parámetro 5A).



7.8 Funcionamiento en triángulo interno

Las funciones de Control Adaptativo, Jog, Freno y PowerThrough no están soportadas para funcionamiento con configuración en triángulo interno (seis cables). Si estas funciones se programan cuando el arrancador está conectado en triángulo interno ocurrirá lo siguiente:

Arranque del Control Adaptativo	El arrancador realiza un arranque a intensidad constante.
Parada con Control Adaptativo	El arrancador efectúa una parada suave TVR si el parámetro 2l <i>Tiempo de Parada</i> es >0 segs. Si el parámetro 2l se ajusta a 0 segs el arrancador realiza una parada por inercia.
Jog	El arrancador emite una advertencia con el mensaje de error Opción No Admitida
Freno	El arrancador realiza una parada por inercia.
PowerThrough	El arrancador dispara con el mensaje de error Lx-Tx Cortocircuitado



NOTA

Cuando se conecta según la configuración triángulo interno, el desequilibrio de intensidad es la única protección por pérdida de fase que está activa durante el funcionamiento. No inhabilitar la protección por desequilibrio de intensidad (parámetro 4A) durante el funcionamiento con configuración en triángulo interno.



PRECAUCIÓN

El funcionamiento en triángulo interno sólo es posible con la tensión de red ≤ 600 VCA.



8 Menú de programación

El Menú de Programación permite ver y modificar los parámetros programables que controlan el funcionamiento del ASTAT XL.

Para abrir el Menú de Programación, pulsar el botón **MENU/ENTER** a la vez que se ven las pantallas de estado o de gráficos.

Para navegar por el Menú de Puesta en Marcha:

- para desplazarse a través de los grupos de parámetros, pulsar el botón ▲ o ▼.
- para abrir un submenú, pulsar el botón **ENTER**.
- para ver los parámetros de un grupo, pulsar el botón **ENTER**.
- para volver al nivel anterior, pulsar el botón **EXIT**.
- para cerrar el Menú de Programación, pulsar **EXIT** varias veces o pulsar el botón **STATUS** o **GRAPHS**.

Para cambiar el valor de un parámetro:

- desplazarse hasta el parámetro adecuado en el Menú de Programación y pulsar **ENTER** para entrar en el modo de edición.
- para ajustar el parámetro, utilizar los botones ▲ y ▼. Pulsar ▲ o ▼ una vez para incrementar o decrementar el valor en una unidad. Si el botón se mantiene pulsado durante un tiempo mayor de cinco segundos, el valor se incrementará o decrementará más rápidamente.
- para guardar los cambios, presionar **ENTER**. Se guarda el ajuste mostrado en pantalla y el teclado vuelve a la lista de parámetros.
- para cancelar los cambios, presionar **EXIT**. El teclado solicitará confirmación, y a continuación vuelve a la lista de parámetros sin guardar los cambios.

En cualquier momento se puede acceder al Menú de Programación, aunque el arrancador suave esté funcionando. Cualquier cambio realizado al perfil de arranque se hace efectivo inmediatamente.

El Menú de Programación contiene cuatro sub-menús:

Menú de Configuración Rápida	Proporciona el acceso a las opciones de configuración rápida para las aplicaciones más comunes.
Menú Estándar	El Menú Estándar proporciona acceso a los parámetros usados comúnmente, permitiéndole configurar el ASTAT XL para adaptarlo a su aplicación.
Menú Extendido	El Menú Extendido proporciona acceso a todos los parámetros programables del ASTAT XL, permitiendo a usuarios experimentados aprovechar las características avanzadas.
Herramientas de Configuración	Herramientas de Configuración incluye opciones de mantenimiento para configurar la fecha y hora del ASTAT XL o cargar un ajuste de parámetros estándar.

8.1 Configuración rápida

Mediante el Menú de Configuración Rápida es fácil configurar el ASTAT XL para aplicaciones comunes. El ASTAT XL selecciona el parámetro relevante para la aplicación y sugiere un valor típico, pudiendo ajustarse cada parámetro para adaptarlo a los requerimientos exactos.

Ajustar siempre el parámetro *1A FLC del Motor* para que coincida con la intensidad de carga nominal de la placa de características del motor. El valor sugerido es la corriente mínima a plena carga del arrancador.



En la pantalla, los valores en **negrita** son valores sugeridos y los valores que aparecen en el recuadro son los valores cargados.

Aplicación	Parámetro	Valor sugerido
Bomba centrífuga	<i>FLC del Motor</i> <i>Modo de Arranque</i> <i>Perfil de Arranque Adaptativo</i> <i>Tiempo de Rampa de Arranque</i> <i>Modo de Parada</i> <i>Perfil de Parada Adaptativa</i> <i>Tiempo de Parada</i>	Dependiente del modelo Control Adaptativo Aceleración temprana 10 segundos Control Adaptativo Desaceleración tardía 15 segundos
Bomba sumergible	<i>FLC del Motor</i> <i>Modo de Arranque</i> <i>Perfil de Arranque Adaptativo</i> <i>Tiempo de Rampa de Arranque</i> <i>Modo de Parada</i> <i>Perfil de Parada Adaptativa</i> <i>Tiempo de Parada</i>	Dependiente del modelo Control Adaptativo Aceleración temprana 5 segundos Control Adaptativo Desaceleración tardía 5 segundos
Ventilador amortiguado	<i>FLC del Motor</i> <i>Modo de Arranque</i> <i>Límite de intensidad</i>	Dependiente del modelo Intensidad constante 350%
Ventilador no amortiguado	<i>FLC del Motor</i> <i>Modo de Arranque</i> <i>Perfil de Arranque Adaptativo</i> <i>Tiempo de Rampa de Arranque</i> <i>Exceso de Tiempo de Arranque</i> <i>Tiempo de Rotor Bloqueado</i>	Dependiente del modelo Control Adaptativo Aceleración constante 20 segundos 30 segundos 20 segundos
Compresor de Tornillo	<i>FLC del Motor</i> <i>Modo de Arranque</i> <i>Tiempo de Rampa de Arranque</i> <i>Límite de intensidad</i>	Dependiente del modelo Intensidad constante 5 segundos 400%
Compresor alternativo	<i>FLC del Motor</i> <i>Modo de Arranque</i> <i>Tiempo de Rampa de Arranque</i> <i>Límite de intensidad</i>	Dependiente del modelo Intensidad constante 5 segundos 450%
Cinta transportadora	<i>FLC del Motor</i> <i>Modo de Arranque</i> <i>Tiempo de Rampa de Arranque</i> <i>Límite de intensidad</i> <i>Modo de Parada</i> <i>Perfil de Parada Adaptativa</i> <i>Tiempo de Parada</i>	Dependiente del modelo Intensidad constante 5 segundos 400% Control Adaptativo Desaceleración constante 10 segundos
Trituradora rotativa	<i>FLC del Motor</i> <i>Modo de Arranque</i> <i>Tiempo de Rampa de Arranque</i> <i>Límite de intensidad</i> <i>Exceso de Tiempo de Arranque</i> <i>Tiempo de Rotor Bloqueado</i>	Dependiente del modelo Intensidad constante 10 segundos 400% 30 segundos 20 segundos
Trituradora mandíbula	<i>FLC del Motor</i> <i>Modo de Arranque</i> <i>Tiempo de Rampa de Arranque</i> <i>Límite de intensidad</i> <i>Exceso de Tiempo de Arranque</i> <i>Tiempo de Rotor Bloqueado</i>	Dependiente del modelo Intensidad constante 10 segundos 450% 40 segundos 30 segundos



8.2 Menú estándar

El menú estándar proporciona acceso a los parámetros más utilizados, permitiendo al usuario configurar el ASTAT XL según requiera la aplicación.

		Ajuste Predeterminado
1	Detalles del motor	
1A	<i>FLC del Motor</i>	Dependiente del modelo
2	Arranque/parada primario	
2A	<i>Modo de Arranque</i>	Intensidad constante
2B	<i>Límite de intensidad</i>	350%
2C	<i>Intensidad inicial</i>	350%
2D	<i>Tiempo de Rampa de Arranque</i>	00:10 mm:ss
2G	<i>Exceso de Tiempo de Arranque</i>	00:20 mm:ss
2H	<i>Modo de Parada</i>	Parada por inercia
2I	<i>Tiempo de Parada</i>	00:00 mm:ss
4	Niveles de protección	
4B	<i>Secuencia de Fase</i>	Cualquier secuencia
4C	<i>Baja intensidad</i>	20% FLC
4D	<i>Sobreintensidad instantánea</i>	400% FLC
4E	<i>Disparo Entrada A</i>	Siempre activa
5	Retardos de protección	
5C	<i>Retardo de Baja Intensidad</i>	00:05 mm:ss
5D	<i>Retardo de Sobreintensidad Instantánea</i>	00:00 mm:ss
5E	<i>Retardo de Disparo Entrada A</i>	00:00 mm:ss
5F	<i>Retardo Inicial Entrada A</i>	00:00 mm:ss
6	Entradas	
6D	<i>Función de Entrada A</i>	Selección de conjunto de motor
6E	<i>Nombre de Entrada A</i>	Disparo entrada
7	Salidas de relé	
7A	<i>Función relé A</i>	Interruptor principal
7B	<i>Retardo Activado Relé A</i>	00:00 mm:ss
7C	<i>Retardo Desactivado Relé A</i>	00:00 mm:ss
7D	<i>Función relé B</i>	En marcha
7E	<i>Retardo activado Relé B</i>	00:00 mm:ss
7F	<i>Retardo desactivado Relé B</i>	00:00 mm:ss
7G	<i>Función relé C</i>	Disparo
7H	<i>Retardo de activación del relé C</i>	00:00 mm:ss
7I	<i>Retardo de Desactivación del Relé C</i>	00:00 mm:ss
7J	<i>Aviso de Intensidad Baja</i>	50% FLC
7K	<i>Aviso de Intensidad Alta</i>	100% FLC
7L	<i>Aviso de Temperatura del Motor</i>	80% FLC
10	Visualizar	
10A	<i>Idioma</i>	English
10B	<i>Pantalla de Usuario - Superior Izquierda</i>	Estado del arrancador
10C	<i>Pantalla de Usuario - Superior Derecha</i>	En blanco
10D	<i>Pantalla de Usuario - Inferior Izquierda</i>	Horas de funcionamiento
10E	<i>Pantalla de Usuario - Inferior Derecha</i>	En blanco
10J	<i>Mostrar A o kW</i>	Intensidad



8.3 Menú extendido

El menú extendido da acceso a todos los parámetros programables del ASTAT XL.

		Ajuste Predeterminado
1	Detalles del motor	
1A	<i>FLC del Motor</i>	Dependiente del modelo
1B	<i>Tiempo de Rotor Bloqueado</i>	00:10 mm:ss
1C	<i>FLC-2 del Motor</i>	Dependiente del modelo
1D	<i>Tiempo de rotor bloqueado-2</i>	00:10 mm:ss
1E	<i>Modelo térmico dual</i>	Único
2	Arranque/parada primario	
2A	<i>Modo de Arranque</i>	Intensidad constante
2B	<i>Límite de intensidad</i>	350% FLC
2C	<i>Intensidad inicial</i>	350% FLC
2D	<i>Tiempo de Rampa de Arranque</i>	00:10 mm:ss
2E	<i>Nivel de Arranque Rápido</i>	500% FLC
2F	<i>Tiempo de Arranque Rápido</i>	0 ms
2G	<i>Exceso de Tiempo de Arranque</i>	00:20 mm:ss
2H	<i>Modo de Parada</i>	Parada por inercia
2I	<i>Tiempo de Parada</i>	00:00 mm:ss
2J	<i>Perfil de Arranque Adaptativo</i>	Aceleración constante
2K	<i>Perfil de Parada Adaptativa</i>	Desaceleración constante
2L	<i>Ganancia del Control Adaptativo</i>	75%
3	Arranque/parada secundario	
3A	<i>Modo de arranque-2</i>	Intensidad constante
3B	<i>Límite de intensidad-2</i>	350% FLC
3C	<i>Intensidad inicial-2</i>	350% FLC
3D	<i>Rampa de arranque-2</i>	00:10 mm:ss
3E	<i>Nivel de arranque rápido-2</i>	500% FLC
3F	<i>Duración de arranque rápido-2</i>	0 ms
3G	<i>Exceso de Tiempo de Arranque-2</i>	00:20 mm:ss
3H	<i>Modo de parada-2</i>	Parada por inercia
3I	<i>Tiempo de parada-2</i>	00:00 mm:ss
3J	<i>Perfil de arranque adaptativo-2</i>	Aceleración constante
3K	<i>Perfil de parada adaptativa-2</i>	Desaceleración constante
3L	<i>Ganancia del control adaptativo-2</i>	75%
4	Niveles de protección	
4A	<i>Desequilibrio de Intensidad</i>	30%
4B	<i>Secuencia de Fase</i>	Cualquier secuencia
4C	<i>Baja intensidad</i>	20% FLC
4D	<i>Sobreintensidad instantánea</i>	400% FLC
4E	<i>Disparo Entrada A</i>	Siempre activa
4F	<i>Comprobación de temperatura del motor</i>	No comprobar
4G	<i>Comprobar Frecuencia</i>	Arranque/En marcha
4H	<i>Variación de Frecuencia</i>	±5 Hz
5	Retardos de protección	
5A	<i>Retardo de Arranque</i>	00:10 mm:ss
5B	<i>Retardo de Desequilibrio de Intensidad</i>	00:03 mm:ss
5C	<i>Retardo de Baja Intensidad</i>	00:05 mm:ss
5D	<i>Retardo de Sobreintensidad Instantánea</i>	00:00 mm:ss
5E	<i>Retardo de Disparo Entrada A</i>	00:00 mm:ss
5F	<i>Retardo Inicial Entrada A</i>	00:00 mm:ss
5G	<i>Retardo de Frecuencia</i>	00:01 mm:ss



		Ajuste Predeterminado
6	Entradas	
6A	<i>Local/Remoto</i>	LCL/RMT siempre
6B	<i>Comunicaciones en Remoto</i>	Activar control en remoto
6C	<i>Lógica Reinicio Remoto</i>	Normalmente cerrado (N/C)
6D	<i>Función de Entrada A</i>	Selección de conjunto de motor
6E	<i>Nombre de Entrada A</i>	Disparo entrada
7	Salidas de relé	
7A	<i>Función relé A</i>	Interruptor principal
7B	<i>Retardo Activado Relé A</i>	00:00 mm:ss
7C	<i>Retardo Desactivado Relé A</i>	00:00 mm:ss
7D	<i>Función relé B</i>	En marcha
7E	<i>Retardo activado Relé B</i>	00:00 mm:ss
7F	<i>Retardo desactivado Relé B</i>	00:00 mm:ss
7G	<i>Función relé C</i>	Disparo
7H	<i>Retardo de activación del relé C</i>	00:00 mm:ss
7I	<i>Retardo de Desactivación del Relé C</i>	00:00 mm:ss
7J	<i>Aviso de Intensidad Baja</i>	50% FLC
7K	<i>Aviso de Intensidad Alta</i>	100% FLC
7L	<i>Aviso de Temperatura del Motor</i>	80%
8	Salida analógica	
8A	<i>Salida analógica A</i>	Intensidad (% FLC)
8B	<i>Escala de analógica A</i>	4-20 mA
8C	<i>Ajuste máximo analógica A</i>	100%
8D	<i>Ajuste mínimo analógica A</i>	0%
9	Reinicio automático	
9A	<i>Acción de Reinicio Automático</i>	No reiniciar automáticamente
9B	<i>Reinicios máximos</i>	1
9C	<i>Retardo Reinicio Grupos A y B</i>	00:05 mm:ss
9D	<i>Retardo Reinicio Grupo C</i>	5 minutos
10	Visualizar	
10A	<i>Idioma</i>	English
10B	<i>Pantalla de Usuario - Superior Izquierda</i>	Estado del arrancador
10C	<i>Pantalla de Usuario - Superior Derecha</i>	En blanco
10D	<i>Pantalla de Usuario - Inferior Izquierda</i>	Horas de funcionamiento
10E	<i>Pantalla de Usuario - Inferior Derecha</i>	En blanco
10F	<i>Unidades de Tiempo de Gráfico</i>	10 segundos
10G	<i>Ajuste Máximo de Gráfico</i>	400%
10H	<i>Ajuste Mínimo de Gráfico</i>	0%
10I	<i>Tensión de Referencia de Red</i>	400 V
10J	<i>Mostrar A o kW</i>	Intensidad
15	Restringido	
15A	<i>Código de Acceso</i>	0000
15B	<i>Bloqueo de Ajustes</i>	Lectura y escritura
15C	<i>Funcionamiento de emergencia</i>	Desactivar
15D	<i>Calibración de Intensidad</i>	100%
15E	<i>Acción de SCR Cortocircuitado</i>	Sólo Control Trifásico
15F	<i>Par de Jog</i>	50%
15G	<i>Par de freno</i>	20%
15H	<i>Tiempo de Freno</i>	00:01 mm:ss
15I	<i>Par de freno-2</i>	20%
15J	<i>Tiempo de freno-2</i>	00:01 mm:ss



	Ajuste Predeterminado
16 Acción de protección	
16A <i>Sobrecarga de Motor</i>	Disparo del arrancador
16B <i>Desequilibrio de Intensidad</i>	Disparo del arrancador
16C <i>Baja intensidad</i>	Disparo del arrancador
16D <i>Sobreintensidad instantánea</i>	Disparo del arrancador
16E <i>Disparo Entrada A</i>	Disparo del arrancador
16F <i>Frecuencia</i>	Disparo del arrancador
16G <i>Termistor del motor</i>	Disparo del arrancador
16H <i>Exceso de Tiempo de Arranque</i>	Disparo del arrancador
16I <i>Comunicación del Arrancador</i>	Disparo del arrancador
16J <i>Sobretemperatura de Disipador</i>	Disparo del arrancador
16K <i>Batería/Reloj</i>	Disparo del arrancador
16L <i>Red de Comunicaciones</i>	Disparo del arrancador
16M <i>Tensión de Control Baja</i>	Disparo del arrancador

8.4 Descripción de parámetros

8.4.1 1 Detalles del Motor



NOTA

El parámetro 1B determina la intensidad de disparo para la protección de sobrecarga del motor. El ajuste predeterminado del parámetro 1B proporciona Protección de Sobrecarga del Motor: Clase 10, Intensidad de disparo 105% del FLA (amperios a plena carga) o equivalente.

1A – FLC de Motor

Rango:	Dependiente del modelo
Descripción:	Ajusta el arrancador a la intensidad de carga nominal del motor conectado. Ajustar al valor de la intensidad de carga nominal mostrado en la placa del motor.

1B - Tiempo de Rotor Bloqueado

Rango:	0:01 - 2:00 (minutos:segundos)	Predeterminado:	10 segundos
Descripción:	Establece la duración máxima de tiempo que el motor puede funcionar a la corriente de rotor bloqueado partiendo del reposo hasta que alcance su temperatura máxima. Ajustar según la hoja de datos del motor.		

1C – FLC del Motor-2

Rango:	Dependiente del modelo
Descripción:	Ajusta la intensidad de carga nominal del motor secundario.

1D – Tiempo de Rotor Bloqueado-2

Rango:	0:01 - 2:00 (minutos:segundos)	Predeterminado:	10 segundos
Descripción:	Establece la duración máxima de tiempo que el motor puede funcionar a la corriente de rotor bloqueado partiendo del reposo hasta que alcance su temperatura máxima. Ajustar según la hoja de datos del motor.		

1E – Modelo Térmico Dual

Opciones:	Único (predeterminado) Doble
Descripción:	Activa el modelado térmico dual. El modelo térmico dual se requiere sólo si el ASTAT XL está controlando dos motores separados físicamente.



NOTA

El modelo térmico secundario está activo sólo si el parámetro 1E *Modelo térmico dual* está configurado a 'Doble' y el arrancador está utilizando el ajuste del motor secundario (una entrada programable está puesta a 'Selección de conjunto de motor' y la entrada está activa).



8.4.2 2 Arranque/Parada Principal

2A – Modo de Arranque

Opciones: Intensidad constante (predeterminado)
Control Adaptativo

Descripción: Selecciona el modo de arranque suave.

2B – Límite de Intensidad

Rango: 100% - 600% FLC **Predeterminado:** 350%

Descripción: Establece el límite de intensidad para arranque suave de intensidad constante y rampa de intensidad, como un porcentaje de la intensidad de carga nominal del motor.

2C – Intensidad Inicial

Rango: 100% - 600% FLC **Predeterminado:** 350%

Descripción: Establece el nivel de intensidad inicial para un arranque con rampa de intensidad, como un porcentaje de la intensidad de carga nominal del motor. Ajustar de forma que el motor comience a acelerar inmediatamente después de iniciar un arranque.

Si no se requiere arranque con rampa de intensidad, ajustar la intensidad inicial igual al límite de corriente.

2D – Tiempo de Rampa de Arranque

Rango: 1 - 180 (segundos) **Predeterminado:** 10 segundos

Descripción: Establece el tiempo de arranque total para un arranque con Control Adaptativo o el tiempo de rampa para un arranque con rampa de intensidad (desde la intensidad inicial hasta el límite de intensidad).

2E – Nivel de Arranque Rápido

Rango: 100% - 700% FLC **Predeterminado:** 500%

Descripción: Establece el nivel de intensidad de arranque rápido.

2F – Tiempo de Arranque Rápido

Rango: 0 – 2000 milisegundos **Predeterminado:** 0000 milisegundos

Descripción: Establece la duración del arranque rápido. Un ajuste del valor a 0 deshabilita el arranque rápido.



PRECAUCIÓN

El arranque rápido somete al equipamiento mecánico a niveles de par elevados. Asegurarse que el motor, carga y acoplamientos pueden soportar el par adicional antes de utilizar esta característica.

2G – Exceso de Tiempo de Arranque

El exceso de tiempo de arranque es el tiempo máximo en el que el ASTAT XL intentará arrancar el motor. Si el motor no pasa a modo En Funcionamiento dentro del límite programado, el arrancador disparará. Ajustar a un período ligeramente mayor que el necesario para un arranque normal. Un ajuste del valor a 0 deshabilita la protección de exceso de tiempo de arranque.

Rango: 0:00 - 4:00 (minutos:segundos) **Predeterminado:** 20 segundos

Descripción: Ajustar según se requiera.

2H – Modo de parada

Opciones: Parada por inercia (predeterminado)
Parada Suave TVR
Control Adaptativo
Freno

Descripción: Selecciona el modo de parada.

**2I – Tiempo de Parada**

Rango:	0:00 - 4:00 (minutos:segundos)	Predeterminado:	0 segundo
Descripción:	Establece el tiempo para una parada suave del motor utilizando una rampa de tensión temporizada o Control Adaptativo. También establece el tiempo de parada total cuando se utiliza el freno. Si hay un contactor principal instalado, el contactor debe permanecer cerrado hasta el final del tiempo de parada. Utilice una salida programable configurada para ejecutar el control del contactor principal.		

2J – Perfil de Arranque Adaptativo

Opciones:	Aceleración temprana Aceleración constante (predeterminado) Aceleración tardía
Descripción:	Selecciona el perfil que el ASTAT XL utilizará para un arranque suave con Control Adaptativo.

2K – Perfil de Parada Adaptativa

Opciones:	Desaceleración temprana Desaceleración constante (predeterminado) Desaceleración tardía
Descripción:	Selecciona el perfil que el ASTAT XL utilizará para una parada suave con Control Adaptativo.

2L – Ganancia del Control Adaptativo

Rango:	1% - 200%	Predeterminado:	75%
Descripción:	Ajusta el funcionamiento del Control Adaptativo. Este ajuste afecta al control de parada y de arranque.		

**NOTA**

Se recomienda dejar el ajuste de ganancia al nivel predeterminado a no ser que el funcionamiento no sea adecuado.
Si el motor acelera o desacelera demasiado rápido al final de un arranque o parada, aumentar el ajuste de ganancia entre 5% a 10%. Si la velocidad del motor fluctúa durante un arranque o parada, disminuir ligeramente el ajuste de ganancia.

8.4.3 3 Arranque/Parada Secundaria

Consultar los parámetros de Arranque/Parada Principal para más detalles.

3A – Modo de Arranque-2

Opciones:	Intensidad constante (predeterminado) Control Adaptativo
Descripción:	Selecciona el modo de arranque suave.

3B – Límite de Intensidad-2

Rango:	100% - 600% FLC	Predeterminado:	350%
Descripción:	Establece el límite de intensidad para arranque suave de intensidad constante y rampa de intensidad, como un porcentaje de la intensidad de carga nominal del motor.		

3C – Intensidad Inicial-2

Rango:	100% - 600%	Predeterminado:	350%
Descripción:	Establece el nivel de intensidad inicial para un arranque con rampa de intensidad, como un porcentaje de la intensidad de carga nominal del motor. Ajustar de forma que el motor comience a acelerar inmediatamente después de iniciar un arranque. Si no se requiere arranque con rampa de intensidad, ajustar la intensidad inicial igual al límite de corriente.		

**3D – Tiempo de Rampa de Arranque-2**

Rango:	1 - 180 (segundos)	Predeterminado:	10 segundos
Descripción:	Establece el tiempo de arranque total para un arranque con Control Adaptativo o el tiempo de rampa para un arranque con rampa de intensidad (desde la intensidad inicial hasta el límite de intensidad).		

3E – Nivel de Arranque Rápido-2

Rango:	100% - 700% FLC	Predeterminado:	500%
Descripción:	Establece el nivel de intensidad de arranque rápido.		

3F – Tiempo de Arranque Rápido-2

Rango:	0 - 2000 (milisegundos)	Predeterminado:	0000 milisegundos
Descripción:	Establece la duración del arranque rápido. Un ajuste del valor a 0 deshabilita el arranque rápido.		

3G – Exceso de Tiempo de Arranque-2

Rango:	0:00 - 4:00 (minutos:segundos)	Predeterminado:	20 segundos
Descripción:	Ajustar según se requiera.		

3H – Modo de parada-2

Opciones:	Parada por inercia (predeterminado) Parada Suave TVR Control Adaptativo Freno
Descripción:	Selecciona el modo de parada.

3I – Tiempo de Parada-2

Rango:	0:00 - 4:00 (minutos:segundos)	Predeterminado:	0 segundo
Descripción:	Establece el tiempo de parada.		

3J – Perfil de Arranque Adaptativo-2

Opciones:	Aceleración temprana Aceleración constante (predeterminado) Aceleración tardía		
Descripción:	Selecciona el perfil que el ASTAT XL utilizará para un arranque suave con Control Adaptativo.		

3K – Perfil de Parada Adaptativa-2

Opciones:	Desaceleración temprana Desaceleración constante (predeterminado) Desaceleración tardía		
Descripción:	Selecciona el perfil que el ASTAT XL utilizará para una parada suave con Control Adaptativo.		

3L – Ganancia del Control Adaptativo-2

Rango:	1% - 200%	Predeterminado:	75%
Descripción:	Ajusta el funcionamiento del Control Adaptativo. Este ajuste afecta al control de parada y de arranque.		

8.4.4 4 Niveles de Protección**4A – Desequilibrio de Intensidad**

Rango:	10% - 50%	Predeterminado:	30%
Descripción:	Establece el nivel de disparo para la protección por desequilibrio de intensidad.		



4B – Secuencia de Fase

- Opciones:** Cualquier secuencia (predeterminado)
Sólo positiva
Sólo negativa
- Descripción:** Selecciona que secuencias de fase permitirá el arrancador suave en un arranque. Durante las comprobaciones de prearranque, el arrancador examina la secuencia de las fases en sus terminales de entrada y dispara si la secuencia no corresponde a la opción seleccionada.

4C – Baja Intensidad

- Rango:** 0% - 100% **Predeterminado:** 20%
- Descripción:** Establece el nivel de disparo para la protección por baja intensidad, como un porcentaje de la intensidad de carga nominal del motor. Ajustar a un nivel entre el rango de trabajo normal del motor y la intensidad de magnetización (sin carga) del motor (normalmente del 25% al 35% de la intensidad de carga nominal). Un ajuste a un valor de 0% deshabilita la protección por baja intensidad.

4D – Sobreintensidad Instantánea

- Rango:** 80% - 600% FLC **Predeterminado:** 400%
- Descripción:** Establece el nivel de disparo para la protección por sobreintensidad instantánea, como un porcentaje de la intensidad de carga nominal del motor.

4E – Disparo entrada A

- Opciones:** Siempre activa (predeterminado) Se puede producir un disparo en cualquier momento siempre que el arrancador suave reciba alimentación.
Sólo en funcionamiento Se puede producir un disparo mientras que el arrancador suave esté en marcha, parando o arrancando.
Sólo en marcha Se puede producir un disparo mientras el arrancador suave esté en marcha.
- Descripción:** Selecciona cuando puede ocurrir un disparo por entrada.

4F – Comprobación de Temperatura del Motor

- Opciones:** No comprobar (predeterminado)
Comprobar
- Descripción:** Selecciona si se desea que el ASTAT XL verifique que el motor tiene capacidad térmica suficiente para un arranque con éxito. El arrancador suave compara la temperatura calculada del motor con la subida de temperatura del último arranque del motor y sólo funciona si el motor está suficientemente frío para un arranque con éxito.

4G – Comprobación de Frecuencia

- Opciones:** No comprobar
Sólo arranque
Arranque/En marcha (predeterminado)
Sólo en marcha
- Descripción:** Determina cuando y si el arrancador realiza una monitorización para un disparo por frecuencia.

4H – Variación de Frecuencia

- Opciones:** ± 2 Hz
± 5 Hz (predeterminado)
± 10 Hz
± 15 Hz
- Descripción:** Selecciona la tolerancia del arrancador suave a la variación de frecuencia.



8.4.5 5 Retardos de Protección

5A – Retardo de Arranque

Rango:	00:01 - 60:00 (minutos:segundos)	Predeterminado:	10 segundos
Descripción:	El ASTAT XL se puede configurar para forzar un retardo entre el final de una parada y el comienzo de un nuevo arranque. Durante el período de retardo de arranque, la pantalla muestra el tiempo restante para un nuevo arranque.		

5B – Retardo de Desequilibrio de Intensidad

Rango:	0:00 - 4:00 (minutos:segundos)	Predeterminado:	3 segundos
Descripción:	Retrasa la respuesta del ASTAT XL a un desequilibrio de intensidad, evitando disparos por fluctuaciones esporádicas.		

5C – Retardo de baja corriente

Rango:	0:00 - 4:00 (minutos:segundos)	Predeterminado:	5 segundos
Descripción:	Retrasa la respuesta del ASTAT XL a una intensidad baja, evitando disparos por fluctuaciones esporádicas.		

5D – Retardo de Sobreintensidad Instantánea

Rango:	0:00 - 1:00 (minutos:segundos)	Predeterminado:	0 segundo
Descripción:	Retrasa la respuesta del ASTAT XL a una sobreintensidad, evitando disparos por fluctuaciones esporádicas.		

5E – Retardo de Disparo Entrada A

Rango:	0:00 - 4:00 (minutos:segundos)	Predeterminado:	0 segundo
Descripción:	Establece un retardo entre la activación de la entrada y el disparo del arrancador suave.		

5F – Retardo Inicial Entrada A

Rango:	00:00 - 30:00 (minutos:segundos)	Predeterminado:	0 segundo
Descripción:	Establece un retardo antes de que pueda ocurrir un disparo por entrada. El retardo inicial cuenta desde el momento en que se recibe la señal de arranque. El estado de la entrada se ignora hasta que termina el retardo inicial.		

5G – Retardo Frecuencia

Rango:	0:01 - 4:00 (minutos:segundos)	Predeterminado:	1 segundo
Descripción:	Retrasa la respuesta del ASTAT XL a perturbaciones de la frecuencia, evitando disparos por fluctuaciones esporádicas.		

8.4.6 6 Entradas

6A – Local/Remoto

Opciones:	LCL/RMT siempre (predeterminado)	El botón HAND/AUTO está siempre habilitado.
	LCL/RMT si está desactivado	El botón HAND/AUTO está habilitado cuando el arrancador está apagado.
	Sólo control local	Todas las entradas remotas están desactivadas.
	Sólo control remoto	Los botones de control local (START , RESET , HAND/AUTO) están deshabilitados.
Descripción:	Selecciona cuando se puede utilizar el botón HAND/AUTO para cambiar entre control local y remoto, y activa o desactiva los botones de control local y las entradas de control remoto. El botón STOP del teclado está habilitado siempre.	



6B - Comunicaciones en Remoto

- Opciones:** Desactivar Control en RMT
Activar control en remoto (predeterminado)
- Descripción:** Selecciona si el arrancador aceptará comandos de Arranque y Parada a través de la red de comunicaciones serie cuando está en modo Remoto. Los órdenes de Reinicio, Disparo Forzado por Comunicaciones y Control Local/Remoto están siempre habilitadas.

6C - Lógica Reinicio Remoto

- Opciones:** Normalmente cerrado (predeterminado)
Normalmente abierto
- Descripción:** Selecciona si la entrada de reinicio remoto del ASTAT XL (terminales 58, 57) es normalmente abierta o normalmente cerrada.

6D - Función de Entrada A

- | | | |
|------------------|---|--|
| Opciones: | Selección de conjunto de motor (predeterminado) | El ASTAT XL se puede configurar utilizando dos conjuntos de datos de motor independientes. Para utilizar el conjunto de datos de motor secundario, el parámetro 6D se debe ajustar a 'Selección de conjunto de motor' y 53, 55 debe estar cerrado cuando se da un comando de arranque. El ASTAT XL comprueba qué conjunto de datos de motor debe emplear en el arranque, y utilizará ese conjunto de datos durante el ciclo completo de arranque/parada. |
| | Disparo entrada (N/O) | La Entrada A se puede utilizar para disparar el arrancador suave. Cuando el parámetro 6D se ajusta a Disparo Entrada (N/O), un circuito cerrado entre 53, 55 dispara el arrancador suave. |
| | Disparo entrada (N/C) | Cuando el parámetro 6D se ajusta a Disparo Entrada (N/C), un circuito abierto entre 53, 55 dispara el arrancador suave. |
| | Selección local/remoto | Para seleccionar entre control local y remoto se puede utilizar la Entrada A, en vez de utilizar el botón HAND/AUTO del teclado. Cuando la entrada está abierta, el arrancador está en modo local y puede ser controlado mediante el teclado. Cuando la entrada está cerrada, el arrancador está en modo remoto. Los botones START y HAND/AUTO están deshabilitados, y el arrancador suave ignorará cualquier comando de selección Local/Remoto desde la red de comunicaciones serie. Para utilizar la Entrada A para seleccionar entre control local y remoto, el parámetro 6A debe ajustarse a "LCL/RMT siempre" o "LCL/RMT si está desactivado". |
| | Funcionamiento de emergencia | En funcionamiento de emergencia el arrancador suave continúa en marcha hasta que se para, ignorando cualquier disparo o advertencia (consultar parámetro 15C para más detalles). El cierre del circuito entre 53, 55 activa el funcionamiento de emergencia. La apertura del circuito finaliza el funcionamiento de emergencia y el ASTAT XL para el motor. |



Desactivar arrancador	El ASTAT XL se puede deshabilitar por medio de las entradas de control. Un circuito abierto en 53, 55 deshabilitará el arrancador. El ASTAT XL no responderá a órdenes de arranque. En funcionamiento, el arrancador suave permitirá al motor que realice una parada por inercia, ignorando el modo de parada suave establecido en el parámetro 2H.
Jog Marcha Adelante	Activa el funcionamiento jog en sentido hacia adelante (funciona sólo en modo Remoto).
Jog Marcha Atrás	Activa el funcionamiento jog en sentido hacia atrás (funciona sólo en modo Remoto).

Descripción: Selecciona la función de la Entrada A.

6E – Nombre entrada A

Opciones:	Disparo entrada (predeterminado) Presión baja Presión alta Fallo en bomba Nivel bajo Nivel alto	Falta de caudal Desactivar arrancador Controlador PLC Vibración
Descripción:	Selecciona el mensaje que muestra el teclado cuando la Entrada A está activa.	

8.4.7 7 Salidas de Relé

7A – Función de Relé A

Opciones:	Apagado Interruptor principal (predeterminado) En marcha Disparo Advertencia Aviso intensidad baja Aviso intensidad alta Aviso temperatura motor	El Relé A no se utiliza. El relé se cierra cuando el ASTAT XL recibe una orden de arranque, y permanece cerrado mientras el motor esté recibiendo tensión. El relé se cierra cuando el arrancador cambia al estado de funcionamiento. El relé se cierra cuando dispara el arrancador (consultar parámetro 16A a 16M). El relé se cierra cuando el arrancador emite una advertencia (consultar parámetro 16A a 16M). El relé se cierra cuando se activa el aviso de intensidad baja y el motor está funcionando (consultar parámetro 7J <i>Aviso de Intensidad Baja</i>). El relé se cierra cuando se activa el aviso de intensidad alta y el motor está funcionando (consultar parámetro 7K <i>Aviso de Intensidad Alta</i>). El relé se cierra cuando se activa el aviso de temperatura del motor (consultar parámetro 7L <i>Aviso de Temperatura del Motor</i>).
Descripción:	Selecciona la función del Relé A (normalmente abierto).	

7B, 7C – Retardos de Relé A

Se puede configurar el ASTAT XL para que espere un tiempo antes de abrir o cerrar el Relé A.
Parámetro 7B Retardo Activado Relé A

Rango: 0:00 - 5:00 (minutos:segundos) **Predeterminado:** 0 segundo
Descripción: Establece el retardo para el cierre del Relé A.

Parámetro 7C Retardo Desactivado Relé A

Rango: 0:00 - 5:00 (minutos:segundos) **Predeterminado:** 0 segundo
Descripción: Ajusta el retardo para reabrir el Relé A.

**7D a 7I – Salidas de relé B y C**

Los parámetros 7D a 7I configuran el funcionamiento de los Relés B y C del mismo modo que los parámetros 7A a 7C configuran el Relé A. Consultar Relé A para más detalles.

El relé B es un relé conmutador.

- 7D *Función relé B* **Predeterminado:** En marcha

- 7E *Retardo activado Relé B*

- 7F *Retardo desactivado Relé B*

Relé C es normalmente abierto.

- 7G *Función relé C* **Predeterminado:** Disparo

- 7H *Retardo de activación del relé C*

- 7I *Retardo de Desactivación del Relé C*

7J, 7K – Aviso de Intensidad Baja y Aviso de Intensidad Alta

El ASTAT XL tiene avisos de intensidad baja y alta para advertir rápidamente un funcionamiento anormal. Los avisos de intensidad se pueden configurar para indicar un nivel de intensidad anormal durante el funcionamiento, entre el nivel de funcionamiento normal y los niveles de disparo por baja intensidad o por sobreintensidad instantánea. El aviso puede señalar la situación a un equipo externo a través de una de las salidas programables.

Los avisos se borran cuando la intensidad vuelve al rango de funcionamiento normal dentro del 10% del valor programado para el aviso.

Parámetro 7J *Aviso de Intensidad Baja*

Rango: 1% - 100% FLC **Predeterminado:** 50%

Descripción: Establece el nivel al cual se activa el aviso de intensidad baja, como un porcentaje de la intensidad de carga nominal del motor.

Parámetro 7K *Aviso de Intensidad Alta*

Rango: 50% - 600% FLC **Predeterminado:** 100%

Descripción: Establece el nivel al cual se activa el aviso de intensidad alta, como un porcentaje de la intensidad de carga nominal del motor.

7L – Aviso Temperatura del Motor

El ASTAT XL tiene un indicador de temperatura del motor para advertir con antelación un funcionamiento anormal. El indicador puede indicar que el motor está funcionando por encima de su temperatura normal de funcionamiento pero por debajo del límite de sobrecarga. El aviso puede señalar la situación a un equipo externo a través de una de las salidas programables.

Rango: 0% - 160% **Predeterminado:** 80%

Descripción: Establece el nivel al cual se activa el aviso de temperatura del motor, como un porcentaje de la capacidad térmica del motor.

8.4.8 8 Salida Analógica

El ASTAT XL tiene una salida analógica, que se puede conectar a un equipo asociado para monitorizar el funcionamiento del motor.

8A – Salida Analógica A

Opciones:		
Intensidad (% FLC) (predeterminado)		La intensidad como porcentaje de la corriente del motor con carga nominal.
Temperatura del motor (%)		Temperatura del motor como porcentaje de la capacidad térmica del motor
kW del motor (%)		Potencia medida del motor en kilovatios, como porcentaje de la potencia máxima.
kVA del Motor (%)		Potencia aparente medida del motor en kilo voltio amperios, como porcentaje de la potencia aparente máxima.
fp del Motor		Factor de potencia del motor, medido por el arrancador suave.



Potencia medida del motor en kW:	$\sqrt{3} \times$ corriente media \times tensión de red de referencia \times factor de potencia medido
Potencia máxima del motor en kW:	$\sqrt{3} \times$ FLC del motor \times tensión de red de referencia. Se supone el factor de potencia como 1.
Potencia aparente medida del motor en kVA:	$\sqrt{3} \times$ intensidad media \times tensión de red de referencia
Potencia aparente máxima del motor en kVA:	$\sqrt{3} \times$ FLC del motor \times tensión de red de referencia

Descripción: Selecciona qué información se reporta a través de la salida analógica.

8B – Escala de A Analógica

Rango: 0-20 mA
4-20 mA (predeterminado)

Descripción: Selecciona el rango de la salida analógica.

8C – Ajuste Máximo A Analógica

Rango: 0% - 600% **Predeterminado:** 100%

Descripción: Calibra el límite superior de la salida analógica para que coincida con la señal medida en un dispositivo de medida de intensidad externo.

8D – Ajuste Mínimo A Analógica

Rango: 0% - 600% **Predeterminado:** 0%

Descripción: Calibra el límite inferior de la salida analógica para que coincida con la señal medida en un dispositivo de medida de intensidad externo.

8.4.9 9 Reinicio Automático

El ASTAT XL se puede programar para que automáticamente se reinicie con algunos disparos, lo cual contribuye a minimizar los períodos de inactividad. Los disparos se dividen en tres categorías para el reinicio automático, dependiendo del riesgo para el arrancador suave:

Grupo	A	Desequilibrio de intensidad Pérdida de fase Pérdida de potencia Frecuencia
	B	Baja corriente Sobreintensidad instantánea Disparo entrada A
	C	Sobrecarga del motor Termistor del motor Sobretemperatura disipador

Otros disparos no se pueden reiniciar automáticamente.

Esta función es ideal para instalaciones remotas que utilizan control por 2 cables en modo Remoto. Si la señal de arranque a 2 cables está presente después de un reinicio automático, el ASTAT XL reanunciará.

9A - Acción de Reinicio Automático

Opciones: No reiniciar automáticamente (predeterminado)
Reiniciar grupo A
Reiniciar grupos A y B
Reiniciar grupos A, B y C

Descripción: Selecciona los disparos que se pueden reiniciar automáticamente.

**9B – Reinicios Máximos**

Rango:	1 - 5	Predeterminado:	1
Descripción:	Establece cuantas veces se reiniciará automáticamente el arrancador suave, si continúa disparando. El contador de reinicios se incrementa en uno cada vez que el arrancador suave se reinicia automáticamente, y se decrementa en uno después de cada ciclo de arranque/parada exitoso.		

**NOTA**

Si el arrancador es reiniciado manualmente, el contador de reinicios vuelve a cero.

9C – Retardo Reinicio Grupos A y B

Rango:	00:05 - 15:00 (minutos:segundos)	Predeterminado:	5 segundos
Descripción:	Ajusta el retardo antes de reiniciar los disparos del Grupo A y del Grupo B.		

9D – Retardo Reinicio Grupo C

Rango:	5 - 60 (minutos)	Predeterminado:	5 minutos
Descripción:	Ajusta el retardo antes de reiniciar los disparos del Grupo C.		

8.4.10 10 Visualizar**10A – Idioma**

Opciones:	English (predeterminado) Chinese Español Deutsch	Português Français Italiano Russian
Descripción:	Selecciona el idioma que usa el teclado para mostrar mensajes e información.	

10B, 10C, 10D, 10E – Pantalla Programable por el Usuario

Opciones:	En blanco	No se muestra ningún dato en el área seleccionada, lo que permite mostrar mensajes largos sin que se solapen.
	Estado del arrancador	El estado de funcionamiento del arrancador (arrancando, en marcha, parando o disparado). Sólo disponible para la zona superior izquierda e inferior izquierda de la pantalla.
	Intensidad del motor fp del Motor	La tensión media medida en las tres fases. El factor de potencia del motor, medido por el arrancador suave.
	Frecuencia de red kW del Motor	La frecuencia media medida en las tres fases. La potencia del motor en marcha en kilovatios.
	CV del Motor	La potencia del motor en marcha en caballos de vapor.
	Temperatura del motor	La temperatura del motor, calculada por el modelo térmico.
	kWh	El número de kilovatios hora que el motor ha consumido a través del arrancador suave.
	Horas de funcionamiento	El número de horas que el motor ha funcionado a través del arrancador suave.
Descripción:	Selecciona la información que se muestra por la pantalla de monitorización programable.	

- 10B Pantalla de Usuario - Superior Izquierda **Predeterminado:** Estado del arrancador
- 10C Pantalla de Usuario - Superior Derecha **Predeterminado:** En blanco
- 10D Pantalla de Usuario - Inferior Izquierda **Predeterminado:** Horas de funcionamiento
- 10E Pantalla de Usuario - Inferior Derecha **Predeterminado:** En blanco

**10F – Unidades de tiempo de gráfico**

Opciones:	10 segundos (predeterminado) 30 segundos 1 minuto 5 minutos	10 minutos 30 minutos 1 hora
Descripción:	Selecciona la escala de los tiempos del gráfico. En el gráfico sustituye progresivamente datos antiguos por datos nuevos.	

10G – Ajuste Máximo de Gráfico

Rango:	0% – 600%	Predeterminado:	400%
Descripción:	Ajusta el límite superior del gráfico de funcionamiento.		

10H – Ajuste Mínimo de Gráfico

Rango:	0% – 600%	Predeterminado:	0%
Descripción:	Ajusta el límite inferior del gráfico de funcionamiento.		

10I - Tensión de Referencia de Red

Rango:	100 - 690 V	Predeterminado:	400 V
Descripción:	Establece la tensión de red nominal para las funciones de monitorización del teclado. Se emplea para calcular los kilovatios y kilovoltio-amperios (kVA) pero no afecta al control del motor o protección del ASTAT XL.		

10J - Mostrar A o kW

Opciones:	Intensidad (predeterminado) kW del Motor
Descripción:	Selecciona si el ASTAT XL muestra intensidad (amperios) o kilovatios del motor por la pantalla de monitorización principal.

8.4.11 15 Restringidos**15A – Código de Acceso**

Rango:	0000 - 9999	Predeterminado:	0000
Descripción:	Ajusta el código de acceso para controlar los accesos a las secciones restringidas de los menús. Utilizar los botones EXIT y ENTER para seleccionar el dígito a modificar y utilizar los botones ▲ y ▼ para modificar el valor.		

**NOTA**

En el caso de pérdida del código de acceso, contacte con su distribuidor para obtener un código de acceso maestro que permite volver a programar un nuevo código de acceso.

15B – Bloqueo de ajustes

Opciones:	Lectura y escritura (predeterminado) Sólo lectura	Permite a los usuarios modificar los valores de los parámetros en el Menú de Programación. Evita que los usuarios modifiquen valores de parámetros en el Menú de Programación. Los valores de los parámetros se pueden visualizar.
Descripción:	Selecciona si el teclado permite modificar parámetros a través del Menú de Programación.	

**15C – Funcionamiento de Emergencia**

- Opciones:** Desactivar (predeterminado)
Activar
- Descripción:** Selecciona si el arrancador suave permite el funcionamiento de emergencia. En el funcionamiento de emergencia, el arrancador suave arranca (si no está ya en marcha) y continúa funcionando hasta que termine el funcionamiento de emergencia, ignorando órdenes y disparos de parada. El funcionamiento de emergencia se controla utilizando una entrada programable.

**PRECAUCIÓN**

No se recomienda el uso continuado del Funcionamiento de Emergencia. El Funcionamiento de Emergencia puede comprometer la vida útil del arrancador, ya que todas las protecciones están deshabilitadas.

Utilizar el arrancador en modo "Funcionamiento de emergencia" invalidará la garantía del producto.

15D – Calibración de Intensidad

- Rango:** 85% - 115% **Predeterminado:** 100%
- Descripción:** Calibra los circuitos de monitorización de intensidad del arrancador suave para que coincida con un dispositivo de medida de corriente externo. Para determinar el ajuste necesario utilizar la siguiente fórmula:

$$\text{Calibración (\%)} = \frac{\text{Intensidad mostrada en la pantalla de ASTAT XL}}{\text{Intensidad medida por un dispositivo externo}}$$

$$\text{por ejemplo } 102\% = \frac{66\text{A}}{65\text{A}}$$

**NOTA**

Este ajuste afecta a todas las funciones y protecciones dependientes de la intensidad.

15E – Acción de SCR Cortocircuitado

- Opciones:** Sólo Control Trifásico (predeterminado)
PowerThrough
- Descripción:** Selecciona si el arrancador suave permitirá el funcionamiento PowerThrough, en caso de que el arrancador suave haya perdido una de las fases. El arrancador suave utilizará un control de dos fases, lo que permitirá que el motor siga funcionando en aplicaciones críticas.

- PowerThrough sólo puede funcionar en arrancadores suaves con bypass interno.
- PowerThrough sólo está disponible con instalaciones directas. Si el arrancador se instala utilizando la configuración en triángulo interno, PowerThrough no funcionará.
- PowerThrough permanece activo hasta que la opción 'Sólo control trifásico' es seleccionada de nuevo.

Un SCR en cortocircuito o un cortocircuito del contactor de bypass hará que el arrancador se dispare en "cortocircuito Lx-Tx". Si se habilita PowerThrough, el disparo se puede restablecer y los arranques siguientes utilizarán el control de dos fases PowerThrough; sin embargo, no todas las funciones estarán disponibles. El LED de disparo parpadeará y la pantalla mostrará '2 FASES SCR DAÑADO'.

**PRECAUCIÓN**

PowerThrough utiliza una tecnología de arranque suave a dos fases y se necesita un cuidado especial con el dimensionado de los interruptores automáticos y las protecciones. Contacte con su distribuidor local para obtener asistencia técnica.

**NOTA**

PowerThrough permanece activo hasta "Sólo Control Trifásico" se vuelve a seleccionar.

El funcionamiento de PowerThrough no soporta un arranque o parada suave con Control Adaptativo. Con la opción PowerThrough, el ASTAT XL seleccionará automáticamente un arranque suave con intensidad constante y una parada suave con rampa de tensión temporizada. Si PowerThrough está habilitado, los parámetros 2C y 2B se deben ajustar adecuadamente.

PowerThrough sólo puede funcionar en arrancadores suaves con bypass interno.

**NOTA**

PowerThrough sólo está disponible en instalaciones de conexión en línea. Si el arrancador se instala utilizando la configuración en triángulo interno, PowerThrough no está disponible.

El arrancador provocará el disparo Cortocircuito Lx-Tx en el primer intento de arranque después de aplicar la tensión de control. PowerThrough no funcionará si la alimentación de control es cíclica entre arranques.

15F – Par de Jog

El ASTAT XL puede aplicar el modo jog al motor a velocidad reducida, lo que requiere un posicionamiento preciso de correas y volantes de inercia. El modo Jog se puede usar en funcionamiento marcha adelante o atrás.

Rango: 20% - 100% **Predeterminado:** 50%
Descripción: Establece el límite de intensidad para el funcionamiento jog.

15G – Par de Freno

Rango: 20% - 100% **Predeterminado:** 20%
Descripción: Establece la cantidad de par de freno que el ASTAT XL utilizará para disminuir la velocidad del motor.

15H – Tiempo de Freno

Rango: 00:01 - 00:30 (segundos) **Predeterminado:** 1 segundo
Descripción: Establece la duración de la inyección de CC durante una parada con frenado.

**NOTA**

Parámetro 15H se utiliza junto con el parámetro 2I. Consultar *Freno* para más detalles.

15I – Par de Freno-2

Rango: 20% - 100% **Predeterminado:** 20%
Descripción: Establece la cantidad de par de freno que el ASTAT XL utilizará para disminuir la velocidad del motor.

15J – Tiempo de Freno-2

Rango: 1 - 30 (segundos) **Predeterminado:** 1 segundo
Descripción: Establece la duración de la inyección de CC durante una parada con frenado.

8.4.12 16 Acciones de las Protecciones**PRECAUCIÓN**

La desactivación de las protecciones puede comprometer la seguridad el arrancador y el motor, y debe hacerse sólo en caso de emergencia.

16A a 16M – Acciones de las Protecciones

Opciones: Disparo del arrancador (predeterminado)
 Advertencia y registro
 Sólo registro



Descripción: Selecciona la respuesta del arrancador suave para cada protección.

- 16A *Sobrecarga de Motor*
- 16B *Desequilibrio de Intensidad*
- 16C *Baja intensidad*
- 16D *Sobreintensidad instantánea*
- 16E *Disparo Entrada A*
- 16F *Frecuencia*
- 16G *Termistor del motor*
- 16H *Exceso de Tiempo de Arranque*
- 16I *Comunicación del Arrancador*
- 16J *Sobretemperatura de Disipador*
- 16K *Batería/Reloj*
- 16L *Red de Comunicaciones*
- 16M *Tensión de Control Baja*

8.5 Bloqueo de ajustes

Se puede bloquear el Menú de Programación para evitar que los usuarios modifiquen los ajustes de los parámetros. El bloqueo de ajustes puede ser activado o desactivado utilizando el parámetro 15B.

Para bloquear el Menú de Programación:

1. Abrir el Menú de Programación.
2. Abrir el Menú Extendido.
3. Seleccionar 'Restringido'.
4. Introducir el código de acceso
5. Seleccionar parámetro 15B *Bloqueo de Ajustes*.
6. Seleccionar y almacenar 'Sólo lectura'.

Si un usuario intenta modificar el valor de un parámetro cuando el bloqueo de ajustes está activado, se muestra un mensaje de error:

```
Acceso denegado
Bloq ajust activado
```

8.6 Código de acceso

Los parámetros críticos (grupo de parámetros 15 y mayores) están protegidos por un código de acceso de cuatro dígitos, para evitar que usuarios no autorizados vean o modifiquen el ajuste de los parámetros.

Cuando un usuario intenta entrar en un grupo de parámetros restringidos, el teclado solicita un código de acceso. El código de acceso es solicitado una vez por sesión de programación, y la autorización se mantiene hasta que el usuario cierre el menú.

Para introducir el código de acceso, utilizar los botones **EXIT** y **ENTER** para seleccionar un dígito, y los botones ▲ y ▼ para modificar el valor. Cuando los cuatro dígitos correspondan al código de acceso, pulsar **ENTER**. El teclado presentará en pantalla un mensaje de reconocimiento antes de continuar.

```
Introd código acceso
0###
```

ENTER

```
Acceso permitido
SUPERVISOR
```

Para modificar el código de acceso, utilizar parámetro 15A.

El código de acceso predeterminado es 0000.

8.7 Herramientas de Ajuste

Las Herramientas de Ajuste incluyen opciones de mantenimiento para configurar la fecha y hora del ASTAT XL, reiniciar los modelos térmicos o cargar un ajuste de parámetros estándar.

Para acceder a las Herramientas de Ajuste, abrir el Menú de Programación y seleccionar las Herramientas de Ajuste.



8.7.1 Ajuste de fecha y hora

Para ajustar la fecha y la hora:

1. Abrir las Herramientas de Ajuste.
2. Desplazarse hasta la pantalla de fecha/hora.
3. Pulsar el botón **ENTER** para entrar en modo de edición.
4. Pulsar los botones **ENTER** y **EXIT** para seleccionar qué parte de la fecha u hora editar.
5. Utilizar los botones ▲ y ▼ para modificar el valor.
6. Para guardar los cambios, presionar el botón **ENTER**. El ASTAT XL confirmará los cambios. Para cancelar los cambios, presionar el botón **EXIT**.

8.7.2 Configuración Cargar/Guardar

El menú Configuración Cargar/Guardar requiere un código de acceso y permite al usuario:

- Cargar los parámetros de ASTAT XL con los valores predeterminados
- Recargar los ajustes previamente guardados desde un archivo interno
- Guardar los ajustes de los parámetros actuales a un archivo interno

Además del archivo de valores de fábrica predeterminados, el ASTAT XL puede guardar dos archivos de parámetros definidos por el usuario. Estos archivos contienen valores predeterminados hasta que sean sobrescritos.

Para cargar o guardar ajustes de parámetros:

1. Abrir las Herramientas de Ajuste.
2. Desplazarse a la Configuración Cargar/Guardar y pulsar el botón **ENTER**.
3. Desplazarse a la función deseada y presionar el botón **ENTER**.
4. En la petición de confirmación, seleccione SI para confirmar o NO para cancelar y a continuación **ENTER** para cargar/guardar la selección.

Cargar/Guard config
Cargar predeterm
Cargar conj usuar 1
Cargar conj usuar 2

Cargar predeterm
No
Sí

Cuando la acción se ha completado, la pantalla mostrará brevemente un mensaje de confirmación, y a continuación volverá a la pantalla de estado.

8.7.3 Reiniciar modelos térmicos



NOTA

Esta función está protegida con un código de acceso de seguridad.

El software de modelado térmico avanzado del ASTAT XL monitoriza constantemente el funcionamiento del motor. Esto permite que el ASTAT XL calcule la temperatura del motor y la capacidad de arrancar con éxito en cualquier momento. Si el ASTAT XL se configura para utilizar dos motores, la temperatura de cada motor se modela de forma independiente.

El modelo térmico del motor activo se puede reiniciar si es necesario.

1. Abrir las Herramientas de Ajuste.
2. Desplazarse a Reiniciar Modelos Térmicos y pulsar **ENTER**.

Reinic mod térmicos
M1 X%
M2 X%
ENTER para reiniciar

3. Usar ▼ para seleccionar Reiniciar y pulsar **ENTER** para confirmar.
4. Una vez reiniciado el modelo térmico, la pantalla muestra un mensaje de confirmación y a continuación vuelve a la pantalla anterior.

No reiniciar
Reinicio



PRECAUCIÓN

La restauración del modelo térmico del motor puede comprometer la vida útil del motor y debería realizarse sólo en caso de emergencia.



9 Menú de registros

El Menú de Registros proporciona información sobre los eventos, disparos y sobre el funcionamiento del arrancador.

Presionar el botón **ALARM LOGS** para abrir el Menú de Registros.

Para navegar por el Menú de Registros:

- para abrir un registro pulsar el botón **ENTER**.
- para desplazarse a través de las entradas de cada registro, pulsar los botones ▲ y ▼.
- para ver los detalles de un registro, pulsar el botón **ENTER**.
- para volver al nivel anterior, pulsar el botón **EXIT**.
- para cerrar el Menú de Registros, pulsar **ALARM LOGS**.

9.1 Registro de disparos

El Registro de Disparos almacena información de los últimos ocho disparos, incluyendo la fecha y hora en la que se produjo el disparo. El disparo 1 es el más reciente y el disparo 8 es el disparo más antiguo.

Para abrir el Registro de Disparos:

1. Abrir el Menú de Registros.
2. Desplazarse a Registro de Disparos y pulsar **ENTER**.
3. Utilizar los botones ▲ y ▼ para seleccionar un disparo, y pulsar **ENTER** para visualizar la información del disparo en pantalla.

Para cerrar el registro y volver a la pantalla principal, pulsar **ALARM LOGS**.

9.2 Registro de eventos

El Registro de Eventos almacena los 99 eventos más recientes del arrancador (acciones, advertencias y disparos), incluyendo la fecha y la hora del evento. El disparo 1 es el más reciente y el disparo 99 es el disparo más antiguo.

Para abrir el Registro de Disparos:

1. Abrir el Menú de Registros.
2. Desplazarse a Registro de Disparos y pulsar **ENTER**.
3. Utilizar los botones ▲ y ▼ para seleccionar un evento, y pulsar **ENTER** para visualizar la información en pantalla.

Para cerrar el registro y volver a la pantalla principal, pulsar **ALARM LOGS**.

9.3 Contadores de funcionamiento

Los contadores de funcionamiento almacenan estadísticas del funcionamiento del arrancador:

- Horas en marcha (desde fábrica y desde el último reinicio del contador)
- Número de arranques (desde fábrica y desde el último reinicio del contador)
- kWh del motor (desde fábrica y desde el último reinicio del contador)
- Número de veces que el modelo térmico ha sido reiniciado)

Para visualizar los contadores:

1. Abrir el Menú de Registros.
2. Desplazarse a los contadores y pulsar **ENTER**.
3. Utilizar los botones ▲ y ▼ para desplazarse por los contadores. Pulsar **ENTER** para ver más detalles.
4. Para reiniciar un contador, pulsar **ENTER** y después utilizar los botones ▲ y ▼ para seleccionar Reiniciar/No Reiniciar. Pulsar **ENTER** para confirmar la acción.

Para cerrar el contador y volver al Menú de Registros, pulsar **ENTER**.



NOTA

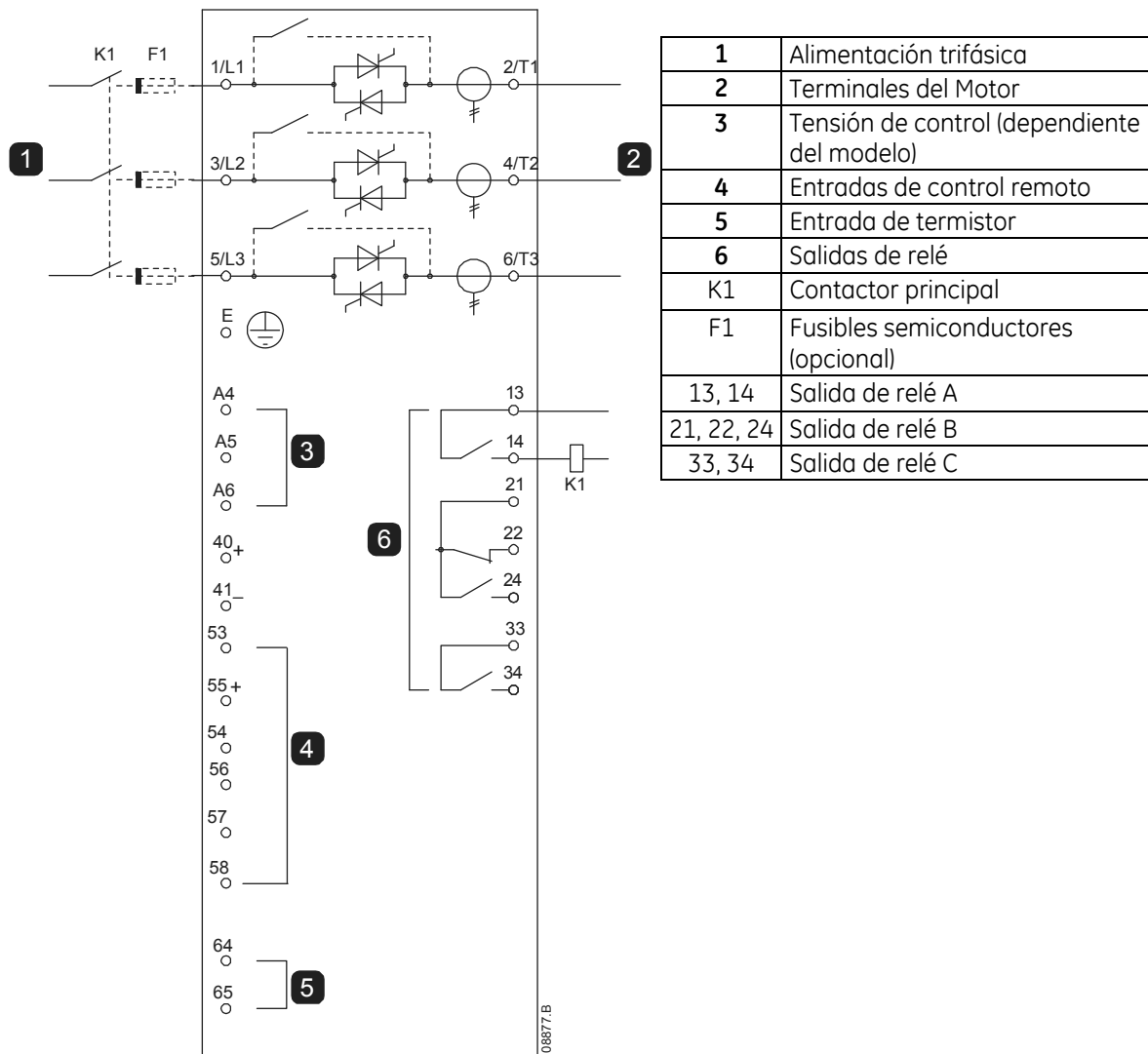
La función de restauración de contadores está protegida por el código de acceso.

10 Ejemplos de aplicación

10.1 Instalación con contactor principal

El ASTAT XL se instala con un contactor principal (AC3). La tensión de control se debe suministrar desde el lado de entrada del contactor.

El contactor principal se controla por la salida del Contactor Principal del ASTAT XL, que por defecto se asigna al Relé de Salida A (terminales 13, 14).



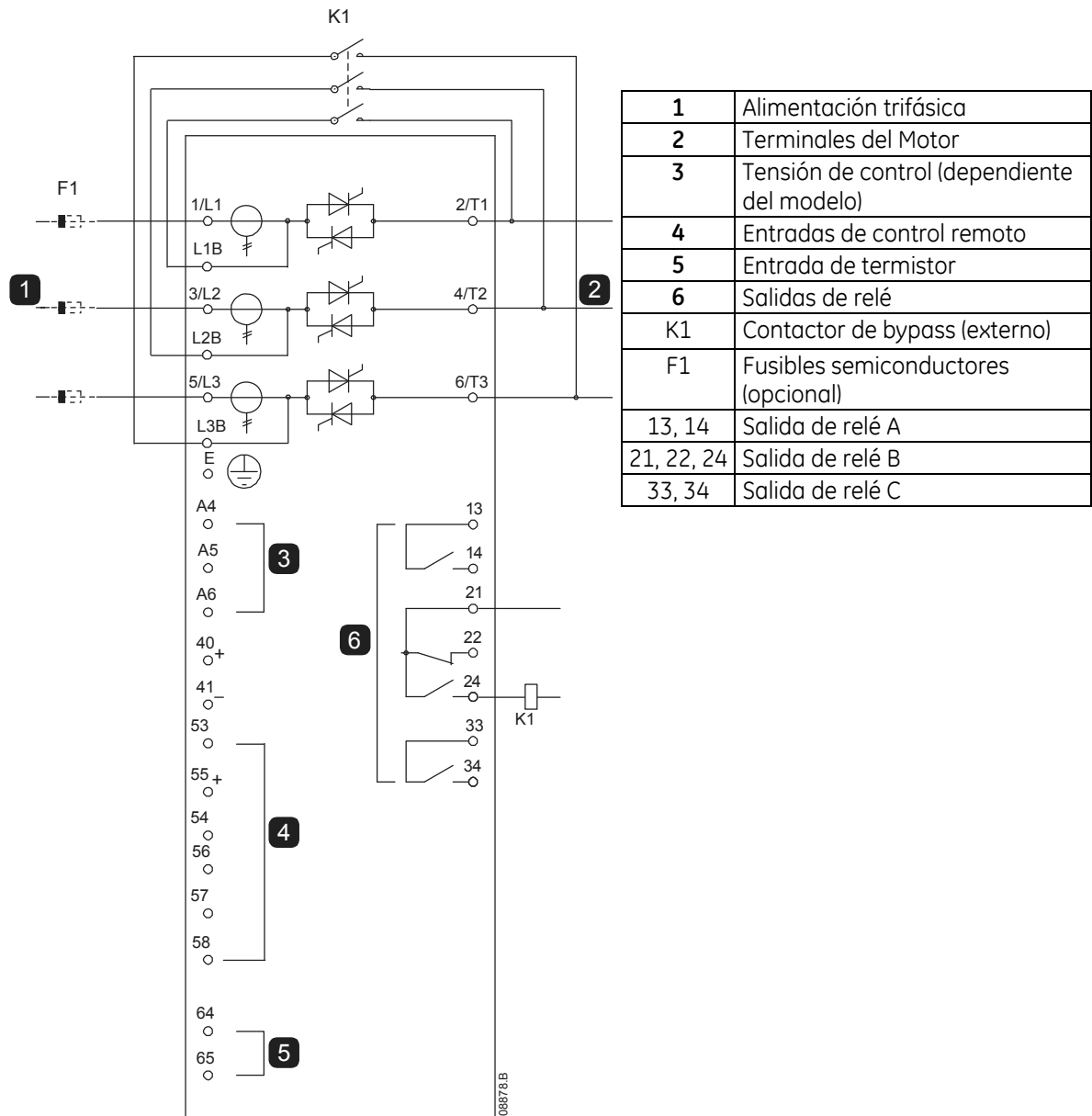
Configuración de parámetros:

- Parámetro 7A Función relé A
 - Seleccionar 'Interruptor principal' - asigna a la Salida de Relé A la función del Contactor Principal (ajuste predeterminado).



10.2 Instalación con contactor de bypass

El ASTAT XL se instala con un **contactor** de bypass (AC1). El **contactor** de bypass se controla por la Salida de Marcha del ASTAT XL, que por defecto se asigna al Relé de Salida B (terminales 21, 22, 24).



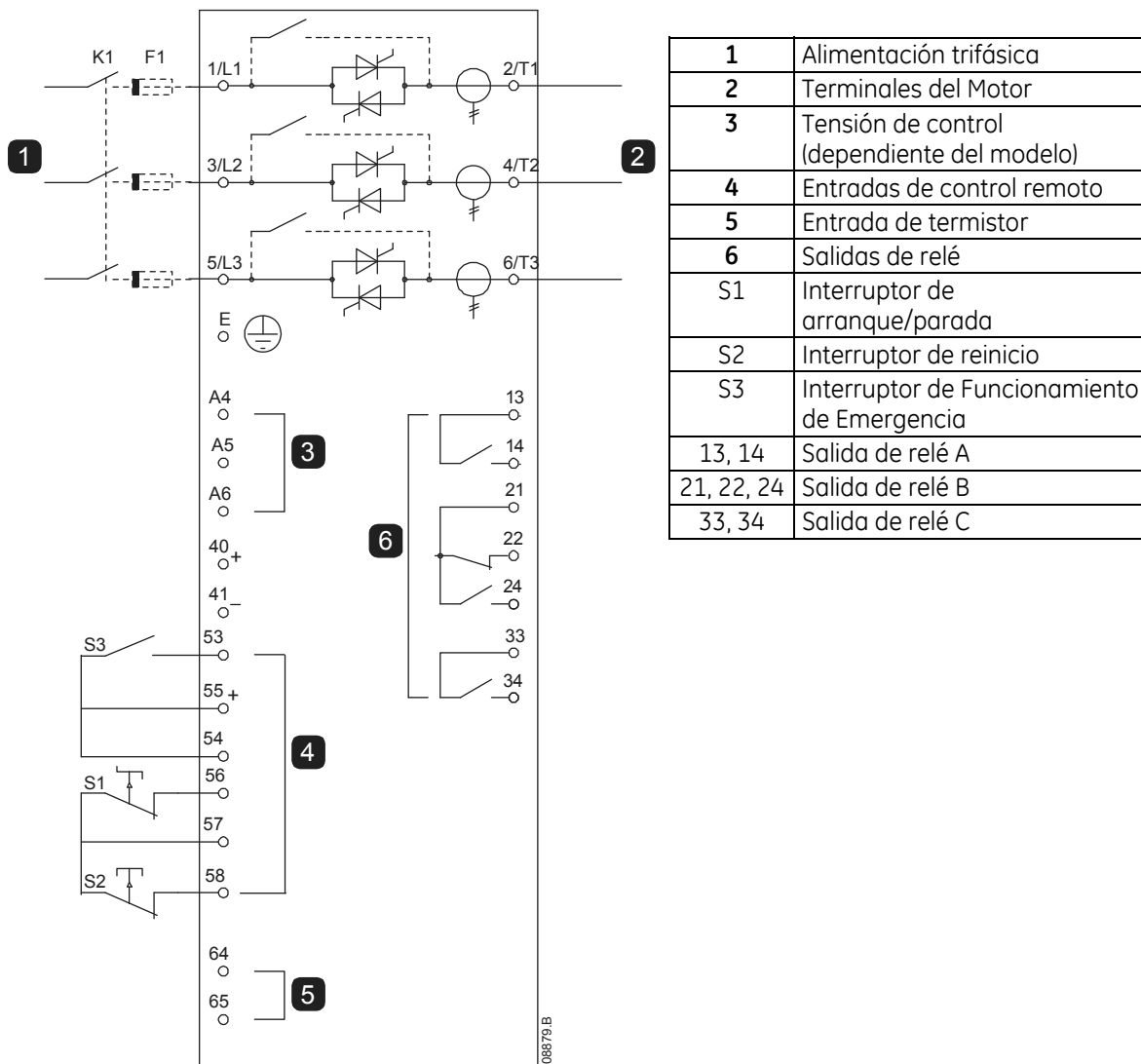
Configuración de parámetros:

- Parámetro 7D *Función relé B*
 - Selección 'En marcha' - Asigna la función de salida de marcha a la salida de relé B (valor predeterminado).

10.3 Funcionamiento de emergencia

En el funcionamiento normal el ASTAT XL se controla a través de una señal remota a dos hilos (terminales 56, 57).

El Funcionamiento de Emergencia se controla por un circuito de dos cables conectados a la Entrada A (terminales 53, 55). El cierre de la Entrada A provoca que el ASTAT XL mantenga funcionando el motor e ignore ciertas condiciones de disparo.



Configuración de parámetros:

- Parámetro 6D *Función de Entrada A*
 - Seleccionar "Funcionamiento de emergencia" - asigna la Entrada A para la función Funcionamiento de Emergencia.
- Parámetro 15C *Funcionamiento de emergencia*
 - Seleccionar "Activar" - Habilita el modo Funcionamiento de Emergencia.



NOTA

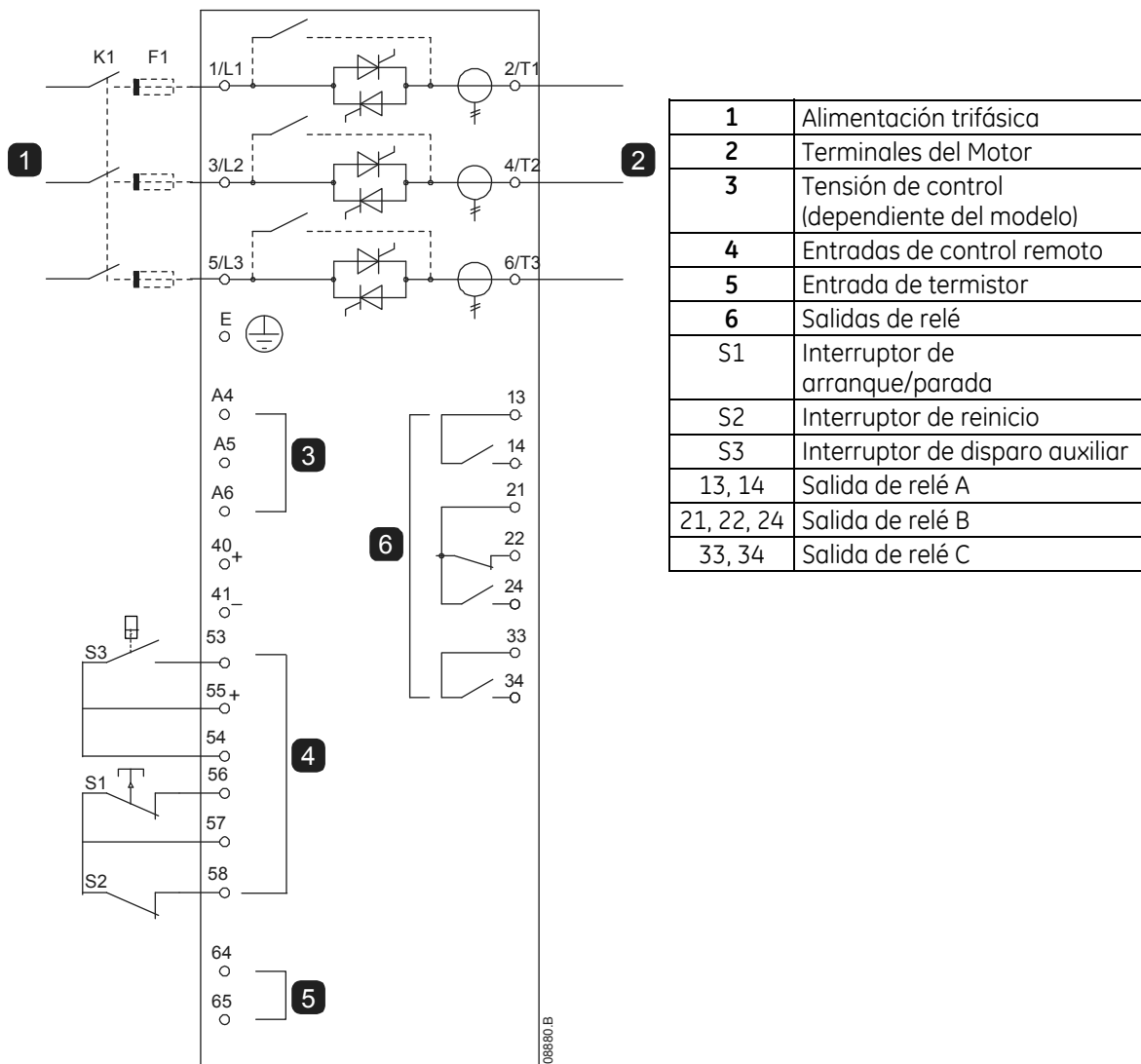
Aunque el Funcionamiento de Emergencia satisface los requisitos de funcionalidad del Modo Fuego GE no recomienda su uso en situaciones que requieren comprobaciones y/o compatibilidad con estándares específicos, ya que no está certificado.



10.4 Circuito de disparo auxiliar

En el funcionamiento normal el ASTAT XL se controla a través de una señal remota a dos hilos (terminales 56, 57).

La entrada A (terminales 53, 55) se conecta a un circuito de disparo externo (como una alarma de presión baja para un sistema de bombeo). Cuando el circuito externo se activa, el arrancador suave dispara, parando el motor.



Configuración de parámetros:

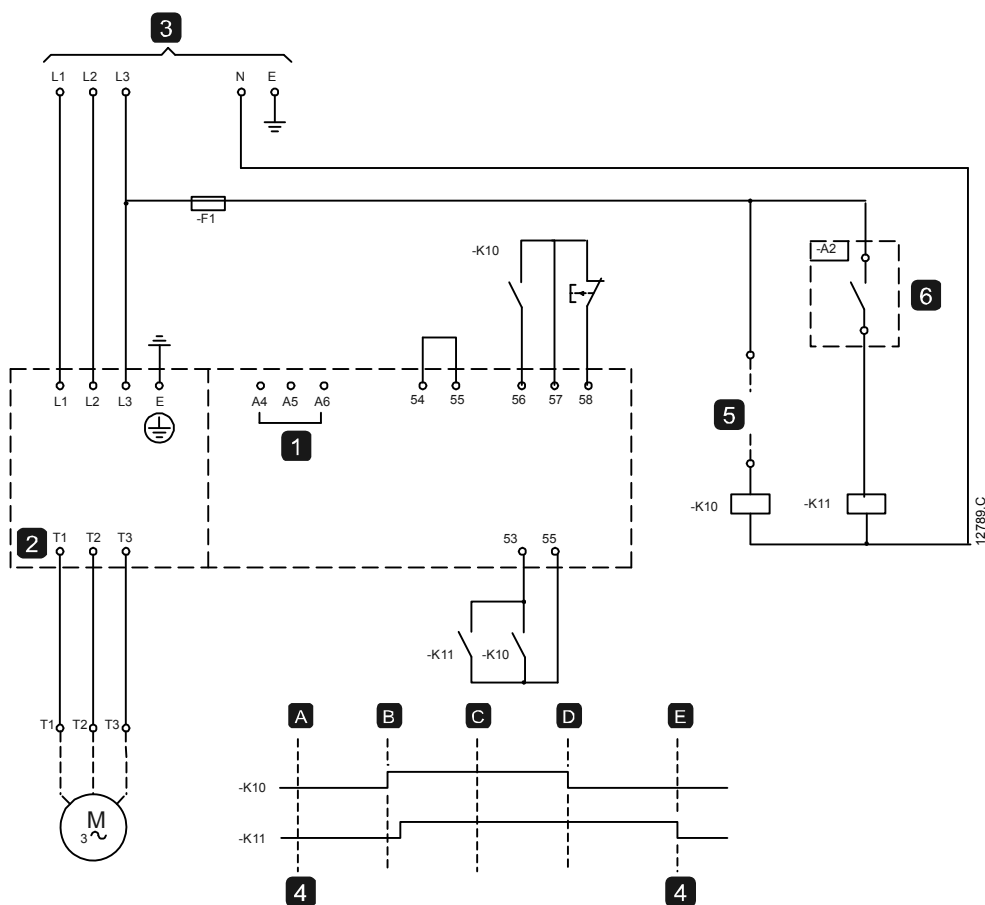
- Parámetro 6D *Función de Entrada A*
 - Seleccionar "Disparo entrada (N/O)". Asigna a la Entrada A la función de Disparo Auxiliar (N/A).
- Parámetro 6E *Nombre de Entrada A*
 - Seleccionar un nombre, por ejemplo "Presión Baja". Asigna un nombre a la Entrada A.
- Parámetro 4E *Disparo Entrada A*
 - Ajustar según se requiera. Por ejemplo, "Sólo en marcha" limita el disparo de la entrada sólo a cuando el arrancador suave está en marcha.
- Parámetro 5E *Retardo de Disparo Entrada A*
 - Ajustar según se requiera. Establece un retardo entre la activación de la entrada y el disparo del arrancador suave.
- Parámetro 5F *Retardo Inicial Entrada A*
 - Ajustar a aproximadamente 120 segundos. Limita el funcionamiento del disparo de entrada a 120 segundos después de la señal de arranque. Esto da un tiempo para que la presión aumente en la tubería antes de que la entrada de presión baja llegue a estar activa.

10.5 Freno DC con sensor externo de rotación del eje

Para cargas que pueden variar entre ciclos de frenado, es beneficioso utilizar un sensor externo de rotación de eje que interactúe con el ASTAT XL para apagar el frenado. Este método de control asegura que el frenado del ASTAT XL siempre se apagará cuando el motor se ha detenido completamente, evitándose así un calentamiento innecesario del motor.

El siguiente diagrama esquemático muestra cómo se utiliza un sensor de rotación de eje con el ASTAT XL para apagar la función de frenado cuando el motor se detiene. Frecuentemente se hace referencia al sensor de rotación de eje (A2) como un detector de baja velocidad. Su contacto interno está abierto a velocidad cero y cerrado a cualquier velocidad por encima de cero. Una vez el motor se ha detenido, 53, 55 se abrirán y el arrancador se deshabilitará. Cuando se da la siguiente orden de arranque (es decir, la siguiente aplicación de K10), 53, 55 se cierran y el ASTAT XL se habilita.

El ASTAT XL debe funcionar en modo remoto y el parámetro 6D *Función de Entrada A* debe ajustarse a 'Desactivar arrancador'.



1	Alimentación de control
54, 55	Arranque
56, 57	Parada
58, 57	Reinició
2	Terminales del Motor
3	Alimentación trifásica
4	Desactivar arrancador (mostrado en la pantalla del arrancador)

A	Apagado (Listo)
B	Arranque
C	En marcha
D	Parada
E	Velocidad cero
5	Señal de arranque (2, 3 o 4 cables)
6	Sensor de rotación del eje

Para más detalles de cómo configurar el Freno DC, consultar *Freno* en la página 33.



PRECAUCIÓN

Cuando se utiliza un freno DC, la alimentación de red debe estar conectada al arrancador suave (terminales de entrada L1, L2, L3) según una secuencia de fase positiva y el parámetro 4B *Secuencia de Fase* debe ajustarse a Sólo positiva.



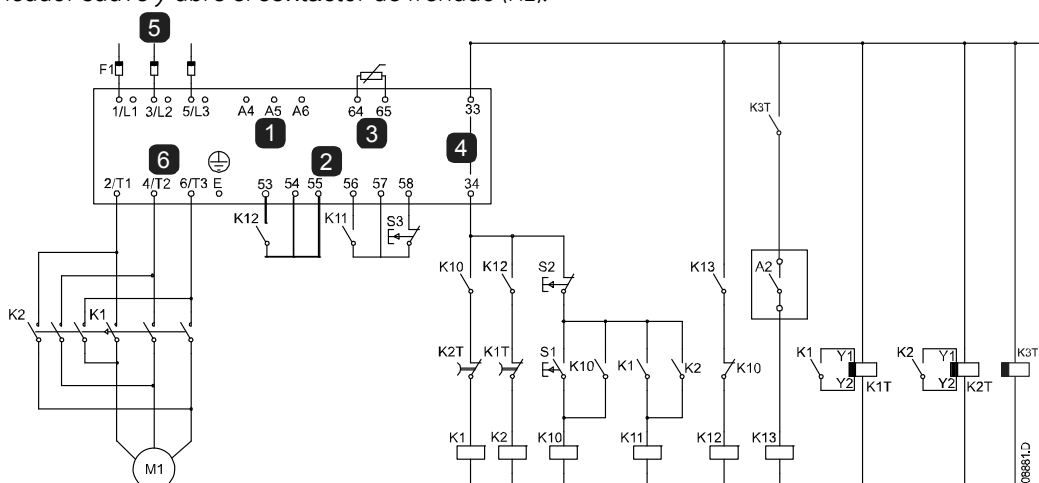
10.6 Frenado suave

En aplicaciones con inercias elevadas y/o carga variable, el ASTAT XL se puede configurar para que pare suavemente.

En esta aplicación el ASTAT XL emplea **contactores** de marcha adelante y frenado. Cuando el ASTAT XL recibe una señal de arranque (pulsador S1), cierra el **contactor** de marcha adelante (K1) y controla el motor según los ajustes del motor primario programados.

Cuando el ASTAT XL recibe una señal de parada (pulsador S2), abre el **contactor** de marcha adelante (K1) y cierra el **contactor** de frenado (K2) después de transcurridos 2-3 segundos aproximadamente (K1T). K12 se cierra también para activar los ajustes del motor secundario, que el usuario debe programar según las características de parada deseadas.

Cuando la velocidad del motor se aproxima a cero, el sensor de rotación del eje (A2) detiene el arrancador suave y abre el **contactor** de frenado (K2).



1	Tensión de control (dependiente del modelo)
2	Entradas de control remoto
3	Entrada de termistor
4	Salidas de relé
5	Alimentación trifásica
6	Terminales del Motor

A2	Sensor de rotación del eje
K10	Relé de funcionamiento
K11	Relé de arranque
K12	Relé de freno
K13	Relé del detector de velocidad del eje
K1	Contactora de línea (Funcionamiento)
K2	Contactora de línea (Freno)
K1T	Temporizador de retardo de funcionamiento
K2T	Temporizador de retardo de freno
K3T	Temporizador del detector de velocidad del eje
S1	Interruptor de arranque
S2	Interruptor de parada
S3	Interruptor de reinicio

Configuración de parámetros:

- Parámetro 6D *Función de Entrada A* (terminales 53, 55)
 - Seleccionar "Selección de conjunto de motor" - asigna la Entrada A para la selección del conjunto del Motor.
 - Establecer las características del arranque utilizando el conjunto del motor primario.
 - Establecer las características del frenado utilizando los ajustes del motor secundario.
- Parámetro 7G *Función relé C*
 - Seleccionar "Disparo" - asigna una función de Disparo al Relé de Salida C.



NOTA

Si el ASTAT XL dispara por frecuencia de alimentación (parámetro 16F *Frecuencia*) cuando el contactor de frenado K2 se abre, modificar los ajustes de protección por frecuencia.

10.7 Motor de dos velocidades

El ASTAT XL se puede configurar para el control de motores tipo Dahlander de doble velocidad, utilizando para ello un contactor de alta velocidad (K1), un contactor de baja velocidad (K2) y un contactor de estrella (K3).

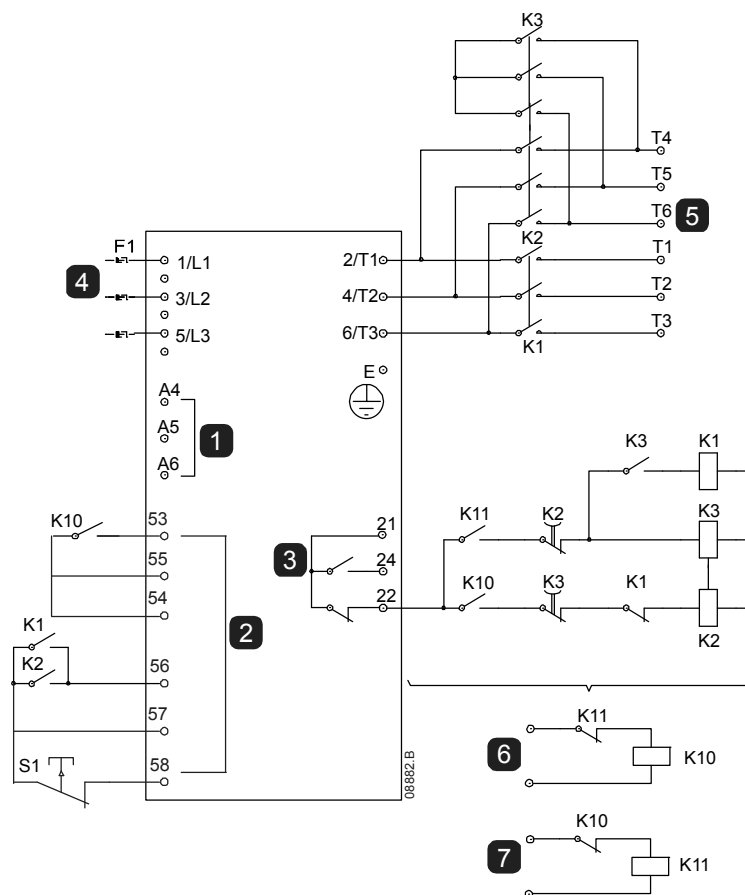


NOTA

Los motores con Modulación de la Amplitud Polar (PAM) modifican la velocidad mediante cambios en la frecuencia del estator utilizando una configuración con devanado externo. No se deben utilizar arrancadores suaves con este tipo de motor de dos velocidades.

Cuando el arrancador suave recibe una señal de arranque a alta velocidad, cierra el contactor de alta velocidad (K1) y el contactor de estrella (K3), y a continuación controla el motor según los ajustes del motor primario.

Cuando el arrancador suave recibe una señal de arranque a baja velocidad, cierra el contactor de baja velocidad (K2). Esto cierra la Entrada A y el ASTAT XL controla el motor según los ajustes del motor secundario.



1	Tensión de control (dependiente del modelo)
2	Entradas de control remoto
3	Salidas de relé
4	Alimentación trifásica
5	Terminales del Motor
6	Entrada de arranque remota de baja velocidad
7	Entrada de arranque remota de alta velocidad

K10	Relé de arranque remoto (baja velocidad)
K11	Relé de arranque remoto (alta velocidad)
K1	Contactor de línea (alta velocidad)
K2	Contactor de línea (baja velocidad)
K3	Contactor de estrella (alta velocidad)
S1	Interruptor de reinicio
21, 22, 24	Salida de relé B



NOTA

Los contactores K2 y K3 deben estar enclavados mecánicamente.



Configuración de parámetros:

- Parámetro 6D *Función de Entrada A*
 - Seleccionar 'Selección de conjunto de motor' - Asigna la Entrada A para seleccionar el Conjunto del Motor.
 - Establecer las características de funcionamiento a velocidad alta utilizando los ajustes del motor primario.
 - Establecer las características de funcionamiento a velocidad baja utilizando los ajustes del motor secundario.
- Parámetro 7D *Función relé B*
 - Seleccionar 'Disparo' - Asigna una función de Disparo al Relé de Salida B

**NOTA**

Si el ASTAT XL dispara por frecuencia de alimentación (parámetro 16F *Frecuencia*) cuando se quita la señal de arranque a alta velocidad (7), modificar los ajustes de protección por frecuencia.



11 Resolución de problemas

11.1 Respuesta de las protecciones

Cuando se detecta una situación de protección, el ASTAT XL la anota en el registro de eventos, y puede además disparar o emitir una advertencia. La reacción es determinada por el ajuste Acción de protección (grupo de parámetros 16).

Algunas respuestas de protección no pueden ser ajustadas por el usuario. Estos disparos están provocados normalmente por eventos externos (como una pérdida de fase) o por un fallo en el arrancador suave. Estos disparos no tienen parámetros asignados y no pueden ajustarse a Advertencia o Registro.

Si el ASTAT XL dispara, será necesario identificar y eliminar la causa que provocó el disparo, luego reiniciar el arrancador suave antes de volver a arrancarlo. Para reiniciar el arrancador suave, presionar el botón **RESET** del teclado o activar la entrada remota Reiniciar.


Si el ASTAT XL ha emitido una advertencia, el arrancador suave se reiniciará una vez la causa de la advertencia se haya resuelto.

11.2 Mensajes de disparo

Esta tabla enumera los mecanismos de protección del arrancador suave y la causa más probable del disparo. Algunos de ellos se pueden ajustar utilizando grupo de parámetros 4 Niveles de protección y grupo de parámetros 16 Acción de protección, otros ajustes están incorporados por defecto y no se pueden modificar.

Visualizar	Posible causa/Solución sugerida
2 FASES SCR DAÑADO	Este mensaje se muestra si el arrancador suave se ha disparado en "cortocircuito Lx-Tx" durante las comprobaciones previas al arranque y PowerThrough está habilitado. Indica que el arrancador funciona ahora en modo PowerThrough (sólo control de 2 fases). Compruebe si hay un cortocircuito en SCR o un cortocircuito en el contactor de bypass. Parámetros relacionados: 15E
Baja corriente	El motor ha experimentado una caída brusca en la intensidad, provocada por una pérdida de carga. Dentro de las causas pueden incluirse componentes estropeados (ejes, correas o acoplamientos), o una bomba funcionando en seco. Parámetros relacionados: 4C, 5C, 16C
Batería/Reloj	Se ha producido un error en el reloj de tiempo real, o la tensión de la batería de apoyo es baja. Si el nivel de la batería es bajo y la alimentación está apagada, los ajustes de la fecha/hora se perderán. El ASTAT XL continuará arrancando y parando suavemente correctamente. Reprogramar la fecha y hora. La batería no se puede retirar. Para sustituirla deberá cambiar la placa del control principal. Parámetros relacionados: 16K
Comunicaciones arrancador (entre el módulo y el arrancador suave)	<ul style="list-style-type: none"> Hay un problema con la conexión entre el arrancador suave y los módulos de comunicaciones opcionales. Extraer y reinstalar el módulo. Si el problema continúa, contacte con su distribuidor local. Hay un error de comunicaciones interno en el arrancador suave. Contacte con su distribuidor local. Parámetros relacionados: 16I
Comunicaciones de Red (entre el módulo y la red)	La red maestra ha enviado un comando de disparo al arrancador, o puede haber un problema en la red de comunicaciones. Comprobar la causa del fallo de la red de comunicaciones. Parámetros relacionados: 16L
Conexión motor TX	Donde "X" es 1, 2 o 3. El motor no está conectado correctamente al arrancador suave para el funcionamiento en configuración directa o en triángulo interno. <ul style="list-style-type: none"> Comprobar la continuidad del circuito de potencia de las conexiones del motor al arrancador suave. Comprobar las conexiones a las bornas del motor. Este disparo no es ajustable. Parámetros relacionados: Ninguno.




Visualizar	Posible causa/Solución sugerida
Controlador	Este es un nombre seleccionado para una entrada programable. Consultar Entrada de disparo A.
Cortocircuito L1-T1 Cortocircuito L2-T2 Cortocircuito L3-T3	<p>Durante las comprobaciones de prearranque el arrancador ha detectado un cortocircuito en un SCR o un cortocircuito dentro contactor del bypass, según se indica. Si el arrancador está conectado en configuración directa con el motor, considerar el uso de PowerThrough para permitir el funcionamiento hasta que el arrancador pueda ser reparado.</p> <p> NOTA PowerThrough sólo está disponible en instalaciones de conexión en línea. Si el arrancador se instala utilizando la configuración en triángulo interno, PowerThrough no está disponible.</p> <p>El arrancador provocará el disparo Cortocircuito Lx-Tx en el primer intento de arranque después de aplicar la tensión de control. PowerThrough no funcionará si la alimentación de control es cíclica entre arranques.</p> <p>Parámetros relacionados: 15E</p>
Desactivar arrancador	Este es un nombre seleccionado para una entrada programable. Consultar Entrada de disparo A.
Desequilibrio de intensidad	<p>El Desequilibrio de intensidad puede ser provocado por problemas con el motor, las condiciones ambientales o la instalación, tales como:</p> <ul style="list-style-type: none">• Un desequilibrio en la tensión de red• Un problema con los devanados del motor• Una carga ligera en el motor• Una pérdida de fase en los terminales de entrada L1, L2 o L3 durante el modo de Funcionamiento• Un SCR que ha fallado a abrir un circuito. Un fallo en un SCR sólo puede ser diagnosticado reemplazando el SCR y comprobando a continuación el funcionamiento del arrancador. <p>Parámetros relacionados: 4A, 5B, 16B</p>
Entrada de disparo A	La entrada programable del arrancador suave se ajusta a una función de disparo y se activa. Resolver el estado del disparo. Parámetros relacionados: 4E, 5E, 5F, 6D, 6E, 16E
Error lectura intensidad LX	Donde "X" es 1, 2 o 3. Fallo interno (falta PCB). La salida del circuito CT no está lo suficientemente cerca de cero cuando los SCRs están apagados. Contacte con su distribuidor local para obtener asistencia técnica. Este disparo no es ajustable. Parámetros relacionados: Ninguno.
Exceso de tiempo de arranque	<p>El disparo por exceso de tiempo de arranque puede ocurrir en las siguientes condiciones:</p> <ul style="list-style-type: none">• parámetro 1A <i>FLC del Motor</i> no es apropiado para el motor• parámetro 2B <i>Límite de intensidad</i> ha sido ajustado demasiado bajo• parámetro 2D <i>Tiempo de Rampa de Arranque</i> ha sido ajustado a un valor mayor que el ajuste para el ajuste 2G <i>Exceso de Tiempo de Arranque</i>• parámetro 2D <i>Tiempo de Rampa de Arranque</i> tiene un ajuste demasiado bajo para una carga de inercia alta mediante Control Adaptativo <p>Parámetros relacionados: 1A, 1C, 2B, 2D, 2G, 3B, 3D, 3G, 16H</p>
Fallo en bomba	Este es un nombre seleccionado para una entrada programable. Consultar Entrada de disparo A.
Fallo interno X	El ASTAT XL ha disparado por un fallo interno. Contacte con su distribuidor local e indicar el código de fallo (X). Parámetros relacionados: Ninguno.




Visualizar	Posible causa/Solución sugerida
Fallo Lanzamiento PX	Donde "X" es la fase 1, 2 o 3. El SCR no disparó según lo planeado. El SCR puede ser defectuoso o podría haber un defecto de cableado interno. Este disparo no es ajustable. Parámetros relacionados: Ninguno.
Fallo VZC PX	Donde "X" es 1, 2 o 3. Fallo interno (falta PCB). Contacte con su distribuidor local para obtener asistencia técnica. Este disparo no es ajustable. Parámetros relacionados: Ninguno.
Falta de caudal	Este es un nombre seleccionado para una entrada programable. Consultar Entrada de disparo A.
FLC demasiado alta	El ASTAT XL puede soportar valores de intensidad del motor a carga nominal mayores cuando está conectado al motor utilizando una configuración en triángulo interno que en conexión directa. Si el arrancador suave está conectado en configuración directa pero los ajustes programados para parámetro 1A <i>FLC del Motor</i> están por encima del máximo para esta configuración, el arrancador suave dispara al arrancar (ver <i>Ajustes de corriente mínima y máxima</i> en la página 11). Si el arrancador suave se conecta al motor utilizando la configuración de triángulo interno, el arrancador suave puede no detectar correctamente la conexión. Contacte con su distribuidor local para obtener asistencia técnica. Parámetros relacionados: 1A, 1C
Frecuencia	La frecuencia de red está fuera del rango especificado. Comprobar otros equipos instalados cerca que podrían afectar a la alimentación de red, en particular variadores de velocidad y fuentes de alimentación conmutadas (FAC). Si el ASTAT XL está conectado a una alimentación proveniente de generadores, el generador puede ser demasiado pequeño o podría haber un problema de regulación de velocidad. Parámetros relacionados: 4G, 4H, 5G, 16F
Nivel alto	Este es un nombre seleccionado para una entrada programable. Consultar Entrada de disparo A.
Nivel bajo	Este es un nombre seleccionado para una entrada programable. Consultar Entrada de disparo A.
Opción no admitida (la función no está disponible en la configuración en triángulo interno)	La función seleccionada no está disponible (por ejemplo, la función jog no está disponible en la configuración en triángulo interno). Parámetros relacionados: Ninguno.
Parámetro fuera de rango	<ul style="list-style-type: none">El valor de un parámetro está fuera del rango válido. El arrancador cargará el valor por defecto de todos los parámetros afectados. Presionar RESET para dirigirse al primer parámetro inválido y ajustarlo. Parámetros relacionados: Ninguno.
Pérdida de fase L1 Pérdida de fase L2 Pérdida de fase L3	Durante las comprobaciones de prearranque el arrancador ha detectado una pérdida de fase, según se indica. En estado de marcha, el arrancador ha detectado que la intensidad en la fase afectada ha caído por debajo del 2% de la FLC programada del motor durante más de 1 segundo, indicando que la fase de alimentación o la conexión al motor se ha perdido. Comprobar la alimentación y las conexiones de entrada y salida en el arrancador y en el motor. La pérdida de fase puede ser provocada también por un fallo en un SCR, concretamente un SCR que ha quedado en circuito abierto. Un fallo en un SCR sólo puede ser diagnosticado reemplazando el SCR y comprobando a continuación el funcionamiento del arrancador. Parámetros relacionados: Ninguno.



Visualizar	Posible causa/Solución sugerida
Pérdida de potencia	<p>En una o más fases el arrancador no está recibiendo la alimentación de red cuando se da el Comando de Arranque.</p> <p>Comprobar que el contactor principal se cierra cuando se da el comando de arranque y que permanece cerrado hasta el final de una parada suave.</p> <p>Compruebe los fusibles. Si se prueba el arrancador suave con un motor pequeño, debe absorber al menos el 2% de su mínimo ajuste de FLC en cada fase</p> <p>Parámetros relacionados: Ninguno</p>
PLC	<p>Este es un nombre seleccionado para una entrada programable. Consultar Entrada de disparo A.</p>
Presión alta	<p>Este es un nombre seleccionado para una entrada programable. Consultar Entrada de disparo A.</p>
Presión baja	<p>Este es un nombre seleccionado para una entrada programable. Consultar Entrada de disparo A.</p>
Secuencia de fase	<p>La secuencia de fase en los terminales de entrada del arrancador suave (L1, L2, L3) no es válida.</p> <p>Comprobar la secuencia de fase en L1, L2, L3 y asegurarse de que el ajuste en el parámetro 4B es el apropiado para la instalación.</p> <p>Parámetros relacionados: 4B</p>
Sobrecarga del motor Sobrecarga del motor 2	<p>El motor ha alcanzado su máxima capacidad térmica. La sobrecarga se puede producir porque:</p> <ul style="list-style-type: none">• Los ajustes de protección del arrancador suave no corresponden con la capacidad térmica del motor.• Número excesivo de arranques por hora• Capacidad excesiva• Daños en los devanados del motor <p>Resolver la causa de la sobrecarga y dejar que el motor se enfríe.</p> <p>Parámetros relacionados: 1A, 1B, 1C, 1D, 2A, 2B, 3A, 3B, 16A</p>
Sobreintensidad instantánea	<p>El motor ha experimentado una subida brusca de la corriente del motor, provocada probablemente por un bloqueo del rotor cuando estaba en marcha. Esto puede indicar una carga atascada.</p> <p>Parámetros relacionados: 4D, 5D, 16D</p>
Sobretemperatura del disipador	<p>Comprobar si los ventiladores de refrigeración están funcionando. Si está instalado en un recinto cerrado verificar que la ventilación es adecuada. Los ventiladores funcionan durante el Arranque, En Marcha y durante 10 minutos después de que el arrancador salga del estado Parado.</p> <p> NOTA Los modelos QLxxB023D a QLxxB053D y QLxxB170D no tienen ventilador de refrigeración. Los modelos con ventiladores accionarán los ventiladores de refrigeración desde el Arranque hasta 10 minutos después de una Parada.</p> <p>Parámetros relacionados: 16J</p>
Tensión de control baja	<p>El ASTAT XL ha detectado una caída en la tensión de control.</p> <ul style="list-style-type: none">• Comprobar la alimentación de control externa (terminales A4, A5, A6) y reiniciar el arrancador. <p>Si la alimentación de control externa es estable:</p> <ul style="list-style-type: none">• la alimentación de 24 V del PCB de control principal puede estar defectuosa; o• el PCB del controlador del bypass puede estar defectuoso (sólo en modelos con bypass interno). Contacte con su distribuidor local para obtener asistencia técnica. <p>Esta protección no está activa en el estado Listo.</p> <p>Parámetros relacionados: 16M</p>





Visualizar	Posible causa/Solución sugerida
Termistor Cct (Circuito de Termistor)	Comprobar que no hay un PT100 (RTD) conectado al 64, 65. La entrada del termistor ha sido habilitada y: <ul style="list-style-type: none"> • La resistencia en la entrada ha caído por debajo de los 20 Ω (la resistencia en frío de la mayoría de los termistores estará por encima este valor) o • Se ha producido un cortocircuito. Comprobar y resolver este fallo. Parámetros relacionados: Ninguno.
Termistor del motor	La entrada del termistor del motor ha sido habilitada y: <ul style="list-style-type: none"> • La resistencia a la entrada del termistor ha excedido de 3,6 kΩ durante más de un segundo. • El devanado del motor se ha sobrecalentado. Identificar la causa del sobrecalentamiento y dejar que el motor se enfríe antes de volver a arrancarlo. • La entrada del termistor del motor se ha abierto. <p> NOTA Si ya no se utiliza un termistor válido, se debe conectar una resistencia de 1.2 kΩ entre los terminales 64, 65.</p> Parámetros relacionados: 16G
Tiempo-sobreintensidad	El ASTAT XL tiene el bypass interno conectado y ha circulado una intensidad alta durante el funcionamiento. (Se ha alcanzado la curva de disparo de la protección de 10A o la intensidad del motor ha subido al 600% del ajuste del FLC del motor.) Parámetros relacionados: Ninguno.
Vibración	Este es un nombre seleccionado para una entrada programable. Consultar Entrada de disparo A.

11.3 Fallos generales

Esta tabla describe situaciones en que el arrancador suave no funciona como se espera pero no dispara ni da ninguna advertencia.

Síntoma	Causa Probable
Arrancador "No Listo"	<ul style="list-style-type: none"> • Comprobar Entrada A (53, 55). La función para deshabilitar el arrancador puede estar activa. Si el parámetro 6D está ajustado a "Desactivar Arrancador" y hay un circuito abierto en 53, 55, el ASTAT XL no arrancará.
El arrancador suave no responde al botón START o RESET del teclado.	<ul style="list-style-type: none"> • El arrancador suave puede estar en modo de control Remoto. Cuando el arrancador suave está en modo de control Remoto, el LED Hand del arrancador está apagado. Presionar una vez el botón HAND/AUTO para cambiar a control Local.
Si el arrancador suave no responde a las órdenes desde las entradas de control:	<ul style="list-style-type: none"> • El arrancador suave puede estar en modo de control Local. Cuando el arrancador suave está en modo de control Local, el LED Hand del arrancador está encendido. Presionar una vez el botón HAND/AUTO para cambiar a control remoto. • El cableado de control puede ser incorrecto. Comprobar que las entradas remotas de arranque, parada y reinicio están configuradas correctamente (consultar <i>Cableado de control</i> en la página 17 para más detalles). • Las señales de las entradas remotas pueden ser incorrectas. Verificar la señalización activando las señales de entrada una por una. El LED de la entrada de control remoto correspondiente se debería activar en el arrancador.



Síntoma	Causa Probable
Si el arrancador suave no responde a una orden de arranque desde ninguno de los controles remoto o local:	<ul style="list-style-type: none">El arrancador suave puede estar esperando que transcurra el tiempo de retardo de arranque. El tiempo de retardo de arranque se controla con el parámetro 5A <i>Retardo de Arranque</i>.El motor puede estar demasiado caliente para permitir un arranque. Si el parámetro 4F <i>Comprobación de temperatura del motor</i> está ajustado en Comprobar, el arrancador suave sólo permitirá un arranque cuando calcule que el motor tiene la suficiente capacidad térmica para completar el arranque con éxito. Esperar a que el motor se enfríe antes de intentar otro arranque.El arrancador puede ser deshabilitado a través de una entrada programable. Si el parámetro 6D está ajustado a "Desactivar Arrancador" y hay un circuito abierto en 53, 55, el ASTAT XL no arrancará. Si ya no es necesario deshabilitar el arrancador, cerrar el circuito de la entrada. <p>NOTA</p>  <p>Parámetro 6A <i>Local/Remoto</i> controla cuando el botón HAND/AUTO está habilitado.</p>
Cuando se utiliza un control remoto a dos cables, no se produce un reinicio después de un Reinicio Automático.	<ul style="list-style-type: none">Para un re arranque, se debe quitar y volver a aplicar una señal de arranque remota a dos hilos.
Disparo no reinicializable por fallo Cct del Termistor, cuando hay una conexión entre la entrada del termistor 64, 65 o cuando el termistor del motor conectado entre 64, 65 está quitado permanentemente.	<ul style="list-style-type: none">La entrada del termistor se activa cuando se instala conexión y activa la protección de cortocircuito.<ul style="list-style-type: none">Quitar la conexión y a continuación cargar el conjunto de parámetros predeterminados. Esto deshabilita la entrada del termistor y elimina el disparo.Conectar una resistencia de 1k2 Ω en la entrada del termistorCambiar la protección del termistor a 'Solo Registro' (parámetro 16G).
El arrancador suave no controla el motor correctamente durante el arranque.	<ul style="list-style-type: none">El funcionamiento de arranque puede ser inestable si se utiliza un ajuste bajo de <i>FLC del Motor</i> (parámetro 1A). Esto puede afectar al uso de un motor de comprobación pequeño con una intensidad de carga nominal entre 5 A y 50 A.Los condensadores de corrección del factor de potencia (CFP) se deben instalar en el lado de la alimentación del arrancador suave. Para controlar un contactor del condensador PFC, conectar el contactor a los terminales del relé de funcionamiento.
El motor no alcanza la velocidad nominal.	<ul style="list-style-type: none">Si la intensidad de arranque es demasiado baja, el motor no producirá el suficiente par para acelerar a velocidad nominal. El arrancador suave puede disparar por exceso de tiempo de arranque. <p>NOTA</p>  <p>Asegurarse de que los parámetros de arranque del motor son los apropiados para la aplicación y que se está utilizando el perfil de arranque previsto. Si el parámetro 6D se ajusta a Selección de Conjunto del Motor, comprobar que la entrada correspondiente está en el estado esperado.</p> <p>La carga puede estar atascada. Comprobar que no haya una elevada sobrecarga o que el rotor esté bloqueado.</p>
Funcionamiento irregular del motor	<ul style="list-style-type: none">Los SCR del ASTAT XL necesitan al menos 5 A de intensidad para cebarse. Si se está probando el arrancador suave con un motor cuya intensidad de carga nominal es menor de 5 A, los SCR puede que no se ceban correctamente.



Síntoma	Causa Probable
Funcionamiento del motor irregular y ruidoso	<ul style="list-style-type: none">• Si el arrancador suave se conecta al motor utilizando la configuración de triángulo interno, el arrancador suave puede no detectar correctamente la conexión. Contacte con su distribuidor local para obtener asistencia técnica.
La parada suave termina demasiado rápido.	<ul style="list-style-type: none">• Los ajustes de parada suave pueden que no sean los adecuados para el motor y la carga. Revise los ajustes de los parámetros 2H, 2I, 3H y 3I.• Si el motor arrastra una carga muy ligera, la parada suave tendrá un efecto limitado.
Las funciones Control Adaptativo, freno, jog y PowerThrough no están funcionando	<ul style="list-style-type: none">• Estas características sólo están disponibles con la instalación directa. Si el ASTAT XL se instala utilizando la configuración en triángulo interno, estas características no están disponibles.
Después de seleccionar Control Adaptativo, el motor ha realizado un arranque ordinario y/o el segundo arranque ha sido diferente del primero.	<ul style="list-style-type: none">• El primer arranque con Control Adaptativo se realiza con "Intensidad Constante", así el arrancador puede aprender las características del motor. Los sucesivos arranques utilizarán el Control Adaptativo.
PowerThrough no funciona cuando se ha seleccionado.	<ul style="list-style-type: none">• El arrancador provocará el disparo Cortocircuito Lx-Tx en el primer intento de arranque después de aplicar la tensión de control. PowerThrough no funcionará si la alimentación de control es cíclica entre arranques.
Los ajustes de los parámetros no se pueden almacenar.	<ul style="list-style-type: none">• Asegurarse que se está guardando el nuevo valor pulsando el botón ENTER después de ajustar un valor de un parámetro. Si se pulsa EXIT, el cambio no se quedará guardado.• Comprobar que el bloqueo de ajuste (parámetro 15B) está ajustado a <i>Lectura y Escritura</i>. Si el bloqueo de ajustes se ajusta a <i>Sólo Lectura</i> se pueden ver los ajustes, pero no modificarlos. Es necesario conocer el código de acceso de seguridad para modificar el valor del bloqueo de ajustes.• La EEPROM del teclado puede estar defectuosa. Una EEPROM defectuosa también provoca el disparo del arrancador suave, y el teclado mostrará el mensaje Parámetro fuera de rango. Contacte con su distribuidor local para obtener asistencia técnica.
El teclado remoto muestra el mensaje "esperando datos"	El teclado no está recibiendo datos del PCB de control. Comprobar la conexión del cable.



12 Accesorios

12.1 Módulos de comunicación

Los arrancadores suaves ASTAT XL soportan comunicación de red a través de módulos de comunicaciones fáciles-de-instalar. Cada arrancador suave puede soportar un módulo de comunicaciones cada vez.

Protocolos disponibles:

Ethernet (Profinet, Modbus TCP, Ethernet/IP), Profibus, DeviceNet, Modbus RTU, y USB.

12.2 Panel de Control Remoto (PCR)

Se puede instalar con el ASTAT XL un teclado de montaje remoto. El teclado puede montarse hasta a 3 metros del arrancador, para control y monitorización.

El arrancador puede controlarse y programarse bien desde el teclado remoto o desde el teclado del arrancador. Ambas pantallas muestran la misma información.

El teclado remoto también permite copiar ajustes de parámetros entre arrancadores suaves.

12.3 Equipo de protección de dedos

Pueden ser necesarios cubre-bornes para la seguridad personal. Los cubre-bornes se instalan sobre los terminales del arrancador suave para evitar contactos accidentales con terminales en tensión.

Las protecciones de dedos proporcionan protección IP20 cuando están correctamente instaladas.

NOTA



Para que los modelos QLxxB145D a QLxxB425D cumplan con los estándares UL, deben estar provistos de protecciones de dedos. Consulte *Instalación conforme a UL* en la página 14 para obtener más información.

NOTA



Los protectores de dedos sólo se pueden utilizar en los modelos de arrancador suave QLxxB145D a QLxxB1K0D (sólo modelos con bypass interno). Se requieren diferentes kits para diferentes modelos.

12.4 Software PC

El software de PC GE ASTAT Setup Tool ed.3 proporciona funciones de monitorización, programación y control para hasta 99 arrancadores suaves.

Para utilizar GE ASTAT Setup Tool ed.3 se requiere un módulo de comunicación Modbus para cada arrancador.

**13 Apéndice 1: Tablas de selección de fusibles****NOTA**

La selección de fusible se basa en un 400% de la FLC para el arranque durante 20 segundos junto con las condiciones estándar de arranque por hora, ciclo de trabajo, temperatura ambiente de 40°C y hasta 1000 m de altitud. Para unas instalaciones en condiciones diferentes de las anteriores, consultar al distribuidor local.

Estas tablas de fusibles son sólo recomendaciones. Consultar siempre al distribuidor local para confirmar la selección en cada aplicación particular.

13.1 Fusibles Bussman - Cuerpo Cuadrado (170M)

Modelo	SCR I ² t (A ² s)	Tensión de Alimentación (< 440 VCA)	Tensión de Alimentación (< 575 VCA)	Tensión de Alimentación (< 690 VCA)
QLxxB023D	1150	170M1314	170M1314	170M1314
QLxxB043D	8000	170M1316	170M1316	170M1316
QLxxB050D	10500	170M1318	170M1318	170M1318
QLxxB053D	15000	170M1318	170M1318	170M1318
QLxxB076D	15000	170M1319	170M1319	170M1318
QLxxB097D	51200	170M1321	170M1321	170M1319
QLxxB100D	80000	170M1321	170M1321	170M1321
QLxxB105D	125000	170M1321	170M1321	170M1321
QLxxB145D	125000	170M1321	170M1321	170M1321
QLxxB170D	320000	170M2621	170M2621	170M2621
QLxxB200D	320000	170M2621	170M2621	170M2621
QLxxB220D	320000	170M2621	170M2621	170M2621
QLxxB255D	320000	170M2621	170M2621	170M2621
QLxxX255D	320000	170M2621	170M2621	170M2621
QLxxB350D	202000	170M5011	170M5011	--
QLxxX360D	320000	170M6010	170M6010	170M6010
QLxxX380D	320000	170M6011	170M6011	--
QLxxB425D	320000	170M6011	--	--
QLxxX430D	320000	170M6011	170M6011	--
QLxxB500D	320000	170M6008*	--	--
QLxxB580D	781000	170M6013	170M6013	170M6013
QLxxX620D	1200000	170M6015	170M6015	170M6014
QLxxX650D	1200000	170M6015	170M6015	170M6014
QLxxB700D	781000	170M5015	170M5015	--
QLxxX790D	2530000	170M6017	170M6017	170M6016
QLxxB820D	1200000	170M5017	170M6015	--
QLxxB920D	2530000	170M6017	170M6017	--
QLxxX930D	4500000	170M6019	170M6019	170M6019
QLxxB1K0D	2530000	170M6018	170M6013*	--
QLxxX1K2D	4500000	170M6021	--	--
QLxxX1K4D	6480000	--	--	--
QLxxX1K6D	12500000	170M6019*	--	--

* Se requiere conectar dos fusibles en paralelo por fase.



13.2 Fusibles Bussman - Estilo Británico (BS88)

Modelo	SCR I²T (A²S)	Tensión de Alimentación (≤ 440 VCA)	Tensión de Alimentación (≤ 575 VCA)	Tensión de Alimentación (≤ 690 VCA)
QLxxB023D	1150	63FE	63FE	63FE
QLxxB043D	8000	120FEE	120FEE	120FEE
QLxxB050D	10500	120FEE	120FEE	120FEE
QLxxB053D	15000	200FEE	200FEE	200FEE
QLxxB076D	15000	200FEE	200FEE	200FEE
QLxxB097D	51200	200FEE	200FEE	200FEE
QLxxB100D	80000	280FM	280FM	280FM
QLxxB105D	125000	280FM	280FM	280FM
QLxxB145D	125000	280FM	280FM	280FM
QLxxB170D	320000	450FMM	450FMM	450FMM
QLxxB200D	320000	450FMM	450FMM	450FMM
QLxxB220D	320000	450FMM	450FMM	450FMM
QLxxB255D	320000	450FMM	450FMM	450FMM
QLxxX255D	320000	450FMM	450FMM	450FMM
QLxxB350D	202000	315FM*	--	--
QLxxX360D	320000	--	--	--
QLxxX380D	320000	400FMM*	400FMM	400FMM*
QLxxB425D	320000	400FMM*	--	--
QLxxX430D	320000	--	--	--
QLxxB500D	320000	450FMM*	--	--
QLxxB580D	781000	500FMM*	500FMM*	500FMM*
QLxxX620D	1200000	630FMM*	630FMM*	--
QLxxX650D	1200000	630FMM*	630FMM*	--
QLxxB700D	781000	630FMM*	--	--
QLxxX790D	2530000	--	--	--
QLxxB820D	1200000	--	--	--
QLxxB920D	2530000	--	--	--
QLxxX930D	4500000	--	--	--
QLxxB1K0D	2530000	--	--	--
QLxxX1K2D	4500000	--	--	--
QLxxX1K4D	6480000	--	--	--
QLxxX1K6D	12500000	--	--	--

* Se requiere conectar dos fusibles en paralelo por fase.



13.3 Fusibles Ferraz/Mersen - HSJ

Modelo	SCR I ² t (A ² s)	Tensión de Alimentación (≤ 440 VCA)	Tensión de Alimentación (≤ 575 VCA)	Tensión de Alimentación (≤ 690 VCA)	
QLxxB023D	1150	HSJ40**	HSJ40**	No apropiado	
QLxxB043D	8000	HSJ80**	HSJ80**		
QLxxB050D	10500	HSJ90**	HSJ90**		
QLxxB053D	15000	HSJ110**	HSJ110**		
QLxxB076D	15000	HSJ125**	HSJ125**		
QLxxB097D	51200	HSJ175	HSJ175**		
QLxxB100D	80000	HSJ175	HSJ175		
QLxxB105D	125000	HSJ225	HSJ225		
QLxxB145D	125000	HSJ250	HSJ250**		
QLxxB170D	320000	HSJ300	HSJ300		
QLxxB200D	320000	HSJ350	HSJ350		
QLxxB220D	320000	HSJ400**	HSJ400**		
QLxxB255D	320000	HSJ450**	HSJ450**		
QLxxX255D	320000	HSJ450**	HSJ450**		
QLxxB350D	202000	HSJ500**	No apropiado		
QLxxX360D	320000	No apropiado			No apropiado
QLxxX380D	320000				
QLxxB425D	320000				
QLxxX430D	320000				
QLxxB500D	320000				
QLxxB580D	781000				
QLxxX620D	1200000				
QLxxX650D	1200000				
QLxxB700D	781000				
QLxxX790D	2530000				
QLxxB820D	1200000				
QLxxB920D	2530000				
QLxxX930D	4500000				
QLxxB1K0D	2530000				
QLxxX1K2D	4500000				
QLxxX1K4D	6480000				
QLxxX1K6D	12500000				

** Se requiere conectar dos fusibles en serie por fase.



13.4 Fusibles Ferraz/Mersen - Estilo Norteamericano (PSC 690)

Modelo	SCR I ² t (A ² s)	Tensión de Alimentación ≤ 440 VCA	Tensión de Alimentación ≤ 575 VCA	Tensión de Alimentación ≤ 690 VCA
QLxxB023D	1150	A070URD30XXX0063	A070URD30XXX0063	--
QLxxB043D	8000	A070URD30XXX0125	A070URD30XXX0125	A070URD30XXX0125
QLxxB050D	10500	A070URD30XXX0125	A070URD30XXX0125	A070URD30XXX0125
QLxxB053D	15000	A070URD30XXX0125	A070URD30XXX0125	A070URD30XXX0125
QLxxB076D	15000	A070URD30XXX0160	A070URD30XXX0160	A070URD30XXX0160
QLxxB097D	51200	A070URD30XXX0200	A070URD30XXX0200	A070URD30XXX0200
QLxxB100D	80000	A070URD30XXX0200	A070URD30XXX0200	A070URD30XXX0200
QLxxB105D	125000	A070URD30XXX0315	A070URD30XXX0315	A070URD30XXX0315
QLxxB145D	125000	A070URD30XXX0315	A070URD30XXX0315	A070URD30XXX0315
QLxxB170D	320000	A070URD30XXX0315	A070URD30XXX0315	A070URD30XXX0315
QLxxB200D	320000	A070URD30XXX0450	A070URD30XXX0450	A070URD30XXX0450
QLxxB220D	320000	A070URD30XXX0450	A070URD30XXX0450	A070URD30XXX0450
QLxxB255D	320000	A070URD30XXX0450	A070URD30XXX0450	A070URD30XXX0450
QLxxX255D	320000	A070URD30XXX0450	A070URD30XXX0450	A070URD30XXX0450
QLxxB350D	202000	A070URD31XXX0550	--	--
QLxxX360D	320000	A070URD33XXX0630	A070URD33XXX0630	A070URD33XXX0630
QLxxX380D	320000	A070URD33XXX0700	A070URD33XXX0700	--
QLxxB425D	238000	A070URD32XXX0630	--	--
QLxxX430D	320000	A070URD33XXX0700	A070URD33XXX0700	--
QLxxB500D	320000	A070URD32XXX0700	--	--
QLxxB580D	781000	A070URD32XXX0800	--	--
QLxxX620D	1200000	A070URD33XXX1000	A070URD33XXX1000	A070URD33XXX1000
QLxxX650D	1200000	A070URD33XXX1000	A070URD33XXX1000	A070URD33XXX1000
QLxxB700D	781000	A070URD33XXX0900	--	--
QLxxX790D	2530000	A070URD33XXX1400	A070URD33XXX1400	A070URD33XXX1400
QLxxB820D	1200000	A070URD33XXX1100	--	--
QLxxB920D	2530000	A070URD33XXX1250	--	--
QLxxX930D	4500000	A070URD33XXX1400	A070URD33XXX1400	A070URD33XXX1400
QLxxB1K0D	2530000	A070URD33XXX1400	--	--
QLxxX1K2D	4500000	A055URD33XXX2250	--	--
QLxxX1K4D	6480000	A055URD33XXX2250	--	--
QLxxX1K6D	12500000	--	--	--

XXX = Tipo de Cuchilla. Consultar el catálogo de Ferraz/Mersen para más detalles.



13.5 Fusibles Ferraz/Mersen - Estilo Europeo (PSC 690)

Modelo	SCR I ² t (A ² s)	Tensión de Alimentación (≤ 440 VCA)	Tensión de Alimentación (≤ 575 VCA)	Tensión de Alimentación (≤ 690 VCA)
QLxxB023D	1150	6.9URD30D11A0050	6.9URD30D11A0050	6.9URD30D11A0050
QLxxB043D	8000	6.9URD30D11A0125	6.9URD30D11A0125	6.9URD30D11A0125
QLxxB050D	10500	6.9URD30D11A0125	6.9URD30D11A0125	6.9URD30D11A0125
QLxxB053D	15000	6.9URD30D11A0125	6.9URD30D11A0125	6.9URD30D11A0125
QLxxB076D	15000	6.9URD30D11A0160	6.9URD30D11A0160	6.9URD30D11A0160
QLxxB097D	51200	6.9URD30D11A0200	6.9URD30D11A0200	6.9URD30D11A0200
QLxxB100D	80000	6.9URD30D11A0200	6.9URD30D11A0200	6.9URD30D11A0200
QLxxB105D	125000	6.9URD30D11A0315	6.9URD30D11A0315	6.9URD30D11A0315
QLxxB145D	125000	6.9URD30D11A0315	6.9URD30D11A0315	6.9URD30D11A0315
QLxxB170D	320000	6.9URD30D11A0315	6.9URD30D11A0315	6.9URD30D11A0315
QLxxB200D	320000	6.9URD31D11A0450	6.9URD31D11A0450	6.9URD31D11A0450
QLxxB220D	320000	6.9URD31D11A0450	6.9URD31D11A0450	6.9URD31D11A0450
QLxxB255D	320000	6.9URD31D11A0450	6.9URD31D11A0450	6.9URD31D11A0450
QLxxX255D	320000	6.9URD31D11A0450	6.9URD31D11A0450	6.9URD31D11A0450
QLxxB350D	202000	6.9URD31D11A0550	--	--
QLxxX360D	320000	6.9URD33D11A0630	6.9URD33D11A0630	6.9URD33D11A0630
QLxxX380D	320000	6.9URD33D11A0700	6.9URD33D11A0700	6.9URD33D11A0700
QLxxB425D	320000	6.9URD32D11A0630	--	--
QLxxX430D	320000	6.9URD33D11A0700	6.9URD33D11A0700	6.9URD33D11A0700
QLxxB500D	320000	6.9URD32D11A0700	--	--
QLxxB580D	781000	6.9URD32D11A0800	--	--
QLxxX620D	1200000	6.9URD33D11A1000	6.9URD33D11A1000	6.9URD33D11A1000
QLxxX650D	1200000	6.9URD33D11A1000	6.9URD33D11A1000	6.9URD33D11A1000
QLxxB700D	781000	6.9URD33D11A0900	--	--
QLxxX790D	2530000	6.6URD33D11A1400	6.6URD33D11A1400	--
QLxxB820D	1200000	6.9URD33D11A1100	--	--
QLxxB920D	2530000	6.9URD33D11A1250	--	--
QLxxX930D	4500000	6.6URD33D11A1400	6.6URD33D11A1400	--
QLxxB1K0D	2530000	6.9URD33D11A1400	--	--
QLxxX1K2D	4500000	6URD233PLAF2200	6URD233PLAF2200	--
QLxxX1K4D	6480000	6URD233PLAF2200	6URD233PLAF2200	--
QLxxX1K6D	12500000	6URD233PLAF2800	6URD233PLAF2800	--



13.6 Fusibles Ferraz/Mersen - AJT

Modelo	SCR I²t (A²s)	Tensión de Alimentación (≤ 440 VCA)	Tensión de Alimentación (≤ 575 VCA)	Tensión de Alimentación (≤ 690 VCA)
QLxxB023D	1150	AJT25	AJT25	No apropiado
QLxxB043D	8000	AJT50	AJT50	
QLxxB050D	10500	AJT50	AJT50	
QLxxB053D	15000	AJT60	AJT60	
QLxxB076D	15000	AJT80	AJT80	
QLxxB097D	512000	AJT100	AJT100	
QLxxB100D	80000	AJT100	AJT100	
QLxxB105D	125000	AJT125	AJT125	
QLxxB145D	125000	AJT150	AJT150	
QLxxB170D	320000	AJT175	AJT175	
QLxxB200D	320000	AJT200	AJT200	
QLxxB220D	320000	AJT250	AJT250	
QLxxX255D	320000	AJT300	AJT300	
QLxxB255D	202000	AJT300	AJT300	
QLxxB350D	202000	AJT400	AJT400	
QLxxX360D	320000	AJT400	AJT400	
QLxxX380D	320000	AJT450	AJT450	
QLxxB425D	238000	AJT450	AJT450	
QLxxX430D	320000	AJT450	AJT450	
QLxxB500D	320000	AJT500	AJT500	
QLxxB580D	781000	A4BQ800	A4BQ800	
QLxxX620D	1200000	A4BQ800	A4BQ800	
QLxxX650D	1200000	A4BQ800	A4BQ800	
QLxxB700D	781000	A4BQ800	A4BQ800	
QLxxX790D	2530000	A4BQ1200	A4BQ1200	
QLxxB820D	1200000	A4BQ1200	A4BQ1200	
QLxxB920D	2530000	A4BQ1200	A4BQ1200	
QLxxX930D	4500000	A4BQ1200 / A4BT1100	A4BQ1200 / A4BT1100	
QLxxB1K0D	2530000	A4BQ1200	A4BQ1200	
QLxxX1K2D	4500000	A4BQ1600	A4BQ1600	
QLxxX1K4D	6480000	A4BQ2000	A4BQ2000	
QLxxX1K6D	12500000	A4BQ2500 / A4BT1800	A4BQ2500 / A4BT1800	



13.7 Selección de fusibles UL y valores nominales de cortocircuito

Existen dos valores nominales de intensidad de cortocircuito (SCCR) para aplicaciones compatibles con los estándares UL.

• **Intensidades de defecto estándar (@ circuitos de 600 VCA)**

Las intensidades de defecto estándar se determinan en base a UL508, sección 51, tabla 51.3.

Especifica la intensidad de cortocircuito que debe soportar el arrancador en base al valor nominal de potencia del modelo de arrancador suave (o valor nominal de intensidad a plena carga (FLC) o amperios de rotor bloqueado (LRA) en función del modelo).

Si se utilizan los valores nominales de intensidad de falta, el fusible utilizado debe coincidir con la información de la siguiente tabla (es decir, especificaciones del modelo y del fabricante).

• **Intensidades de falta de alta disponibilidad (@ circuitos de 480 VCA)**

Es posible especificar valores nominales de intensidad de cortocircuito que superen los valores nominales mínimos establecidos por las intensidades de falta estándar (consulte arriba) cuando el arrancador suave sea capaz de soportar la intensidad de cortocircuito de alta disponibilidad conforme a la prueba UL 508.

Si se utilizan los valores nominales de intensidad de falta de alta disponibilidad, debe seleccionarse un fusible adecuado en base al amperaje y a la clase de fusible (J o L según corresponda).

Modelo	Intensidad Nominal (A)	Valores nominales de cortocircuito					Valor nominal de cortocircuito 600 V – 3 ciclos †
		Disponibilidad alta		Intensidad de falta estándar			
		@ 480 VCA máx.	Máx. valor nominal del fusible (A) (clase de fusible)	@ 600 VCA	Fusible Ferraz/Mersen, Fusible de clase J, L o RK5	Fusible Ferraz/Mersen, fusibles semiconductores R/C	
QLxxB023D	23	65 kA	25 (J)	10 kA	AJT25	A070URD30XXX0063	No disponible
QLxxB043D	43	65 kA	50 (J)	10kA	AJT50	A070URD30XXX0125	
QLxxB050D	50	65 kA	50 (J)	10 kA	AJT50	A070URD30XXX0125	
QLxxB053D	53	65 kA	60 (J)	10 kA	AJT60	A070URD30XXX0125	
QLxxB076D	76	65 kA	80 (J)	10 kA	AJT80	A070URD30XXX0200	
QLxxB097D	97	65 kA	100 (J)	10 kA	AJT100	A070URD30XXX0200	
QLxxB100D	100	65 kA	100 (J)	10 kA	AJT100	A070URD30XXX0200	
QLxxB105D	105	65 kA	125 (J)	10 kA	AJT125	A070URD30XXX0315	
QLxxB145D	145	65 kA	150 (J)	18 kA	AJT150 / RK5 200	A070URD30XXX0315	
QLxxB170D	170	65 kA	175 (J)	18kA	AJT175 / RK5 200	A070URD30XXX0315	
QLxxB200D	200	65 kA	200 (J)	18 kA	AJT200 / RK5 300	A070URD30XXX0450	
QLxxB220D	220	65 kA	250 (J)	18 kA	AJT250 / RK5 300	A070URD30XXX0450	
QLxxB255D	255	65 kA	225 (J)	18 kA	†	-	
QLxxB350D	350	65 kA	225 (J)	18 kA	†	-	30 kA – Para 3 ciclos
QLxxB425D	425	65 kA	350 (J)	30 kA	†	A070URD33XXX0630	42 kA – Para 3 ciclos
QLxxB500D	500	65 kA	600 (J)	30 kA	600, Clase J	A070URD33XXX0700	
QLxxB580D	580	65 kA	800 (L)	30 kA	800, Clase L	-	42 kA – Para 3 ciclos
QLxxB700D	700	65 kA	800 (L)	42 kA	800, Clase L	-	
QLxxB820D	820	65 kA	1200 (L)	42 kA	1200, Clase L	A070URD33XXX1000	
QLxxB920D	920	65 kA%	1200 (L)	85 kA	1200, Clase L	A070URD33XXX1400	
QLxxB1K0D	1000	65 kA%	1200 (L)	85 kA	1200, Clase L	A070URD33XXX1400	



Modelo	Intensidad Nominal (A)	Valores nominales de cortocircuito					Valor nominal de cortocircuito 600 V – 3 ciclos †
		Disponibilidad alta		Intensidad de falta estándar			
		@ 480 VCA máx.	Máx. valor nominal del fusible (A) (clase de fusible)	@ 600 VCA	Fusible Ferraz/Mersen, Fusible de clase J, L o RK5	Fusible Ferraz/Mersen, fusibles semiconductores R/C	
QLxxX255D	255	65 kA	200(J)	18 kA	AJT300	A070URD30XXX0450	No disponible
QLxxX360D	360	65 kA	400 (J)	18 kA	AJT400 / RK5 500	A070URD33XXX0630	
QLxxX380D	380	65 kA	450 (J)	18 kA	AJT450 / RK5 500	A070URD33XXX0700	
QLxxX430D	430	65 kA	450 (J)	30 kA	AJT450	A070URD33XXX0700	
QLxxX620D	620	65 kA	800 (L)	42 kA	A4BQ800	A070URD33XXX1000	
QLxxX650D	650	65 kA	800 (L)	42 kA	A4BQ800	A070URD33XXX1000	
QLxxX790D	790	65 kA	1200 (L)	42 kA	A4BQ1200	A070URD33XXX1400	
QLxxX930D	930	65 kA	1200 (L)	42 kA	A4BQ1200	A070URD33XXX1400	
QLxxX1K2D	1200	65 kA	1600 (L)	85 kA	A4BQ1600	A065URD33XXX1800	
QLxxX1K4D	1410	65 kA	2000 (L)	85 kA	A4BQ2000	A055URD33XXX2250	
QLxxX1K6D	1600	65 kA	2000 (L)	85 kA	A4BQ2500	A050URD33XXX2500	

XXX = Tipo de Cuchilla. Consultar el catálogo de Ferraz/Mersen para más detalles.

†: los modelos provistos de un "valor nominal de 3 ciclos" se pueden utilizar en un circuito teniendo en cuenta la intensidad probable, cuando están protegidos por cualquier fusible compatible con los estándares UL o interruptores automáticos compatibles con los estándares UL y dimensionados conforme a NEC.



14 Apéndice 2: Compatibilidad del relé de salida del ASTAT XL

14.1 Resumen

El arrancador suave del ASTAT XL cuenta con tres relés de salida programables (terminales 13, 14; 21, 22, 24 y 33, 34).

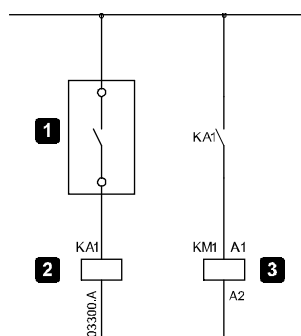
Estos relés se utilizan a menudo para controlar contactores de línea o de bypass. Las bobinas de contactores electrónicos utilizadas en muchos contactores cuentan con una corriente de entrada inicial alta, que puede provocar daños en los relés internos del arrancador suave si la bobina del contactor se conmuta directamente.

14.2 Uso del arrancador suave para conmutar un contactor

Antes de utilizar el relé de salida de un arrancador suave para conmutar una bobina de contactor electrónico, consulte al fabricante del contactor. Algunos fabricantes de contactores afirman que no se pueden utilizar relés de montaje en la PCB para conmutar directamente sus bobinas de contactor electrónico.

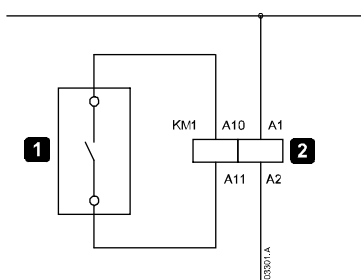
Si es este el caso, existen dos soluciones:

1. Utilizar el relé de salida del arrancador suave para controlar un relé auxiliar. Este relé auxiliar puede utilizarse directamente para conmutar el circuito de la bobina de contactor electrónico.



1	Relé de salida del arrancador suave
2	Bobina del relé auxiliar
3	Bobina de contactor

2. Si el contactor cuenta con una entrada electrónica sin tensión (tensión baja/intensidad baja), el relé de salida del arrancador suave puede conectarse directamente a esta entrada para controlar el contactor.



1	Relé de salida del arrancador suave
2	Bobina de contactor

GE

Industrial Solutions

GE is a first class global supplier of low and medium voltage products, including wiring devices, residential and industrial electrical distribution components, automation products, enclosures and switchboards. Demand for the company's products comes from wholesalers, installers, panel builders, contractors, OEMs and utilities worldwide.

www.ge.com/ex/industrialsolutions

www.ge.com/uk/industrialsolutions

Belgium

GE Industrial Belgium
Nieuwevaart 51
B-900D Gent
Tel. +32 (0)9 265 21 11

China

GE Industrial Solutions
4F, Building 2, CTP,
No.1 Hua Tuo Rd. Zhang
Jiang Hi-Tech Park,
Shanghai 201203
Tel. +86 21 3877 788

Finland

GE Industrial Solutions
Kuortaneenkatu 2
FI-00510 Helsinki
Tel. +358 (0)10 394 3760

France

GE Industrial Solutions
Paris Nord 2
13, rue de la Perdix
F-95958 Roissy CDG Cédex
Tel. +33 (0)800 912 816

Germany

GE Industrial Solutions
Robert-Bosch Str. 2a
D-50354 Hürth-Efferen
Tel. +49 (0) 2233/ 9719-0

Hungary

GE Hungary Kft.
Váci ut 81-83.
H-1139 budapest
Tel. +36 1 447 6050

Italy

GE Industrial Solutions
Centro Direzionale Colleoni
Via Paracelso 16
Palazzo Andromeda B1
I-20864 Agrate Brianza (MB)
Tel. +39 039 637 3701

Netherlands

GE Industrial Solutions
Parallelweg 10
NI-7482 CA Haaksbergen
Tel. +31 (0)53 573 03 03

Poland

GE Power Controls
Ul. Odrowaza 15
03-310 Warszawa
Tel. +48 22 519 76 00

Ul. Leszczyńska 6
43-300 Bielsko-Biała
Tel. +48 33 828 62 33

Portugal

GE Industrial Solutions
Rua Camilo Castelo Branco, 805
Apartado 2770
P-4401-601 Vila Nova de Gaia
Tel. +351 22 374 60 00

Russia

GE Industrial Solutions
27/8, Electrozavodskaya street
Moscow, 107023
Tel. +7 495 937 11 11

South Africa

GE Industrial Solutions
Unit 4, 130 Gazelle Avenue
Corporate Park Midrand 1685
P.O. Box 76672 Wendywood 2144
Tel. +27 11 238 3000

Spain

GE Industrial Solutions
P.I. Clot del Tufau, s/n
E-08295 Sant Vincenç de Castellet
Tel. +34 900 993 625

United Arab Emirates

GE Industrial Solutions
Injaz Building, 3rd Floor
Dubai Internet City
PO Box 11549, Dubai
Tel. +971 4 4546912

United Kingdom

GE Industrial Solutions
2 The Arena,
Downshire Way
Bracknell, Berkshire
RG12 1PU
Tel. +44 (0)800 587 1239

United States

GE Industrial Solutions
41 Woodford Avenue
Plainville, CT. 06062
www.geindustrial.com



GE imagination at work