

## Inteligentny Moduł Synchronizacji (Intelligent Synchronization Module - ISM)

Trójfazowe systemy UPS produkowane przez GE Digital Energy, które od lat cieszą się dobrą opinią Użytkowników, składają się z wysokiej jakości jednostek zasilających, gwarantujących niezawodne zasilanie szerokiej gamie krytycznych aplikacji. Możliwość łączenia równoległego do 8 jednostek UPS-ów w ramach unikalnej Architektury Równoległej Redundancyjnej - RPATM, pozwala na podniesienie niezawodności zasilania. Przy wykorzystaniu tej technologii, UPS-y pracują w konfiguracji „peer-to-peer”, co zapewnia rzeczywistą redundancję wszystkich elementów i funkcji systemu. Zastosowanie zdecentralizowanego układu obejściowego wprowadza dużą elastyczność, pozwalającą na zmniejszanie lub powiększanie systemu o kolejne jednostki, w zależności od zmieniających się wymagań.

Łącząc ze sobą dwie równoległe redundancyjne grupy UPS-ów, możliwe jest zwiększenie niezawodności całego systemu. Statyczny Układ Przełączający (STS) umożliwia wybranie źródła zasilania pomiędzy dwoma grupami UPS-ów. Standardowo układ STS zasila obciążenie korzystając z podstawowego źródła. W przypadku awarii podstawowego źródła zasilania, obciążenie zostaje przełączone na rezerwowe źródło zasilania. Układ STS powinien znajdować

się jak najbliżej obciążenia, aby zminimalizować możliwość awarii sieci dystrybucyjnej podczas przełączenia. Kluczową zaletą systemu jest to, że obydwa źródła (obydwie grupy UPS-ów) są synchronizowane w sposób ciągły, także podczas pracy bateryjnej.

Inteligentny Moduł Synchronizacji - ISM umożliwia synchronizację dwóch niezależnych grup UPS-ów pracujących równoległe, z których każda zawiera maksymalnie 6 urządzeń tej samej mocy z zakresu 10-500kVA. Redundancyjne zasilanie urządzenia oraz redundancyjna komunikacja z grupami pracujących równoległe UPS-ów (wykorzystujących Architektura Równoległą Redundancyjną - RPATM) czynią ISM niezawodnym systemem, gwarantującym synchronizację obu grup UPS-ów w każdych warunkach pracy.

**Wsparcie serwisowe 24x7** – W ciągu całego okresu eksploatacji, Użytkownicy wszystkich produktów GE mają możliwość pełnego dostępu do systemu serwisowego (24x7), który gwarantuje wsparcie w rozwiązywaniu wszystkich problemów natury eksploatacyjnej, zapewnia wieloetapowe specjalistyczne szkolenia oraz techniczne ekspertyzy na obiekcie u Klienta.

## zalety eksploatacyjne

- Redundancyjne zasilanie zapewniające najwyższą niezawodność
- Redundancyjna szyna komunikacyjna (toleruje nawet przypadkowe odłączenie przewodu)
- Wykorzystanie kodu CRC - Cyclic Redundancy Check, zwiększającego niezawodność komunikacji
- Bardzo precyzyjna synchronizacja pozwalająca na „niezauważalne” przełączenie obciążenia z jednego źródła na drugie źródło
- Doprowadzenie kabli zasilających możliwe jest od góry lub od dołu – ułatwienie przy instalacji
- Urządzenie kompatybilne z UPS-ami firmy GE Digital Energy: serią SitePro® i serią SG oraz z architekturą RPA (RPA kit w wersji E)
- Szeroki zakres możliwych napięć zasilających pozwala na globalne stosowanie urządzenia (208 lub 400 lub 480Vac)
- Umożliwia synchronizację dwóch grup złożonych z maksymalnie 6 UPS-ów (w zakresie mocy od 10kVA do 500kVA) każda, co pozwala na dużą elastyczność zastosowań
- Przyjazny dla Użytkownika panel sterujący, zapewniający pełny zestaw informacji na temat pracy urządzenia

Digital Energy

# ISM

Inteligentny Moduł Synchronizacji



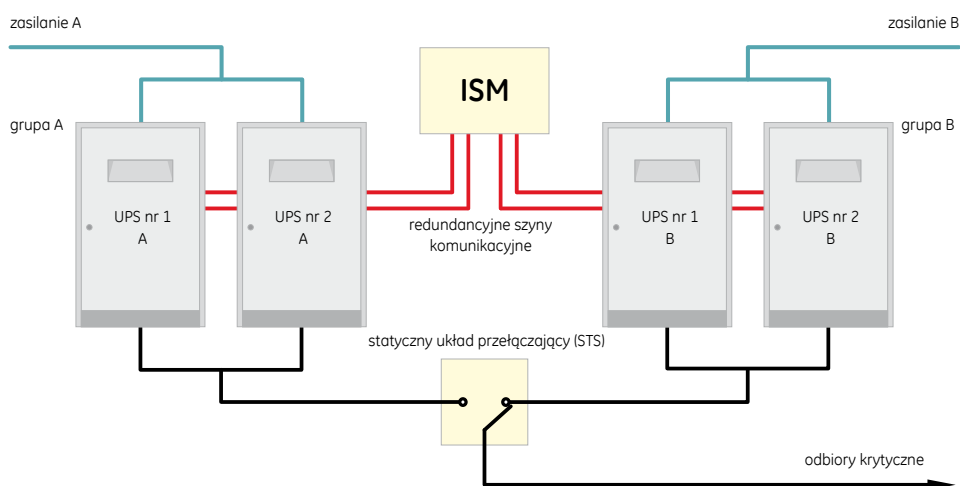
imagination at work

GE działamy z wyobraźnią



# ISM - przykład zastosowania

grupa A i grupa B są cały czas ze sobą zsynchronizowane, tak więc statyczny układ przełączający może w każdej chwili przełączyć obciążenie z grupy A na grupę B, bądź vice versa



## parametry techniczne

topologia : synchronizacja dwóch grup UPS-ów, każda złożona z maksymalnie 6 jednostek  
technologia : DSP (Digital Signal Processor)

### Inteligentny Moduł Synchronizacji - ISM

Kompatybilność	UPS-y SitePro (tylko seria S6) oraz UPS-y serii SG *
Napięcie wejściowe (zasilające)	208 / 400 / 480 Vac 50/60 Hz
Zużycie mocy	25 W
Waga	20 kg
Poziom głośności	< 35 db(A)
Obudowa	do montażu na ścianie
Stopień ochrony	IP 20
Kolor	RAL 9010, biały
Wymiary (wys. x szer. x głęb.)	584x350x190 mm
Temperatura pracy	0 - 40 °C
Normy bezpieczeństwa	EN 50091-1, IEC 62040-1, IEC 60950
EMC	EN 50091-2 / FCC klasa A

### Parametry systemu

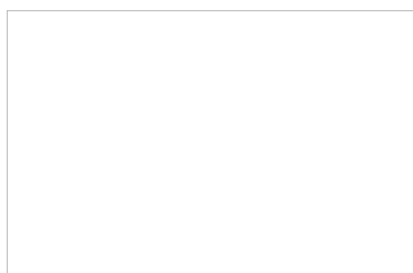
Maks. przesunięcie fazowe między grupami	< 0.2 stopnia
Liczba UPS-ów w jednej grupie (2 grupy)	maks. 6
Dodatkowe wyposażenie standardowego UPS-a	wszystkie UPS-y muszą być wyposażone w zestaw do pracy równoległej RPA *
Odległości pomiędzy UPS-ami	maks. 85m pomiędzy pierwszą, a ostatnią jednostką systemu

\* tylko, jeśli wyposażone są w zestawy do pracy równoległej - RPA kit, w wersji E

Zawarte w karcie katalogowej opisy i parametry mogą zostać zmienione bez wcześniejszego zawiadomienia



produkty dostępne u lokalnego przedstawiciela GE:



GE Consumer & Industrial SA  
Via Cantonale 50  
6595 Riazzino (Locarno)  
Switzerland  
T +41 (0) 91 850 51 51  
F +41 (0) 91 850 52 52  
E gedeinfo@ge.com

www.GEDigitalEnergy.com

