



Unités d'Interrupteurs à fusibles Spectra Series™

Kit d'extension 30/60 Ampères



AVERTISSEMENT: Danger de choc électrique ou de blessure. Débrancher le courant du panneau de distribution ou du tableau de contrôle en amont, avant de travailler à l'intérieur de cet équipement ou d'en retirer toute composante. L'équipement ne doit être installé et entretenu que par du personnel entraîné et qualifié.

Installation du kit d'extension

1. **Retirer l'interrupteur.** Relâcher les vis du loquet de rail et retirer l'interrupteur en tirant par le haut sur les poignées du loquet tout en tirant le dispositif de l'équipement, comme montré à la Figure 1.
2. **Préparer le boîtier.** Retirer et mettre de côté le couvercle vierge et l'isolateur inférieur du dispositif, comme montré à la Figure 2.
3. **Installer les barrettes.** Installer les barrettes de connexion avec les vis 10-32 x 1/2" fournies, comme montré à la Figure 3. Serrer les vis à 27–32 lb.-po.

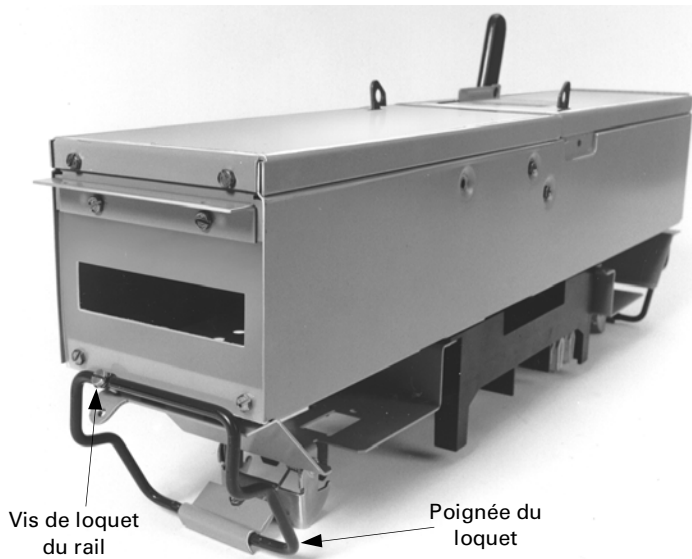


Figure 1. Pour retirer l'interrupteur de l'équipement.

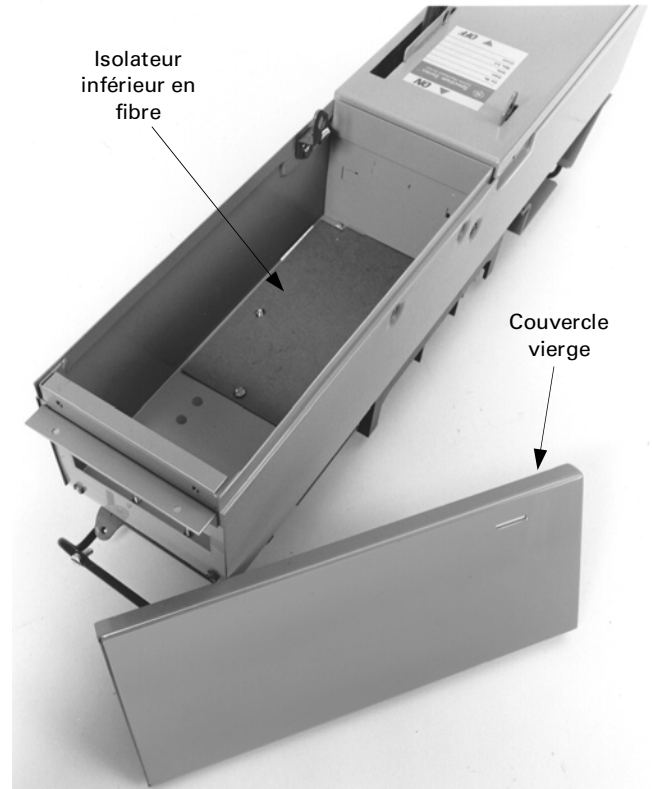


Figure 2. Pour retirer le couvercle vierge et l'isolateur inférieur.

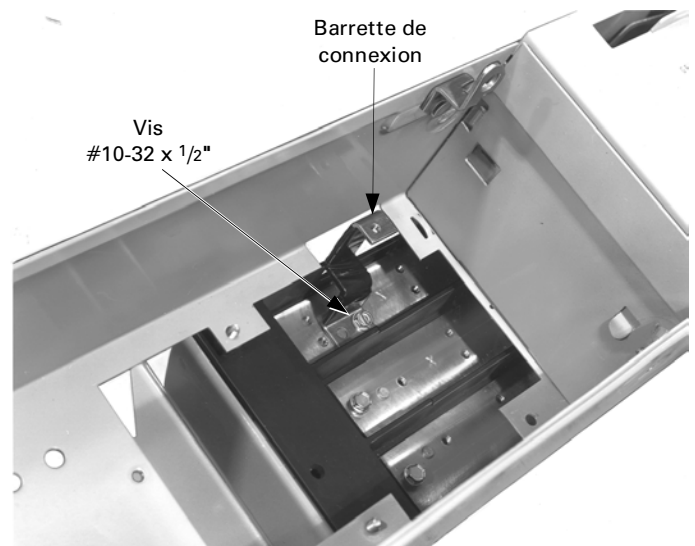


Figure 3. Pour installer les barrettes de connexion.

4. **Préparer l'interrupteur.** Retirer et garder les écrous hexagonaux des goujons, le couvercle à arc, rouge et la base de la charge sur l'interrupteur d'extension, comme montré à la Figure 4.
5. **Installer le kit.** Positionner la base de l'interrupteur par-dessus les barrettes de connexion, comme montré à la Figure 5. Replacer la base de la charge et les écrous hexagonaux sur les goujons de la plaque. Serrer les écrous à 27–32 lb.-po., retourner l'interrupteur à sa position debout.
6. **Faire les connexions.** Installer les vis #10-32 x 1/4" dans les trous de montage de la coquille du mécanisme, comme montré à la Figure 6. Installer les vis #10-32 avec rondelles dans les barrettes à l'intérieur de la base de l'interrupteur et serrer à 27–32 lb.-po. Inverser l'interrupteur et replacer les écrous hexagonaux sur les goujons. Serrer les écrous à 27–32 lb.-po.
7. **Installer le couvercle.** Replacer le derrière de la paroi d'extrémité et les vis de montage, comme montré à la Figure 7. Installer le couvercle à arc, rouge sur la base de l'interrupteur et serrer les vis de montage. Positionner le couvercle du nouveau boîtier en place sur le boîtier et fixer la charnière avec les vis #10-32 x 1/4". Serrer les vis à 27–32 lb.-po. Réinstaller l'interrupteur dans le panneau de distribution et fixer les vis verrouillant le loquet du rail.



Figure 5. Installation du kit d'extension.

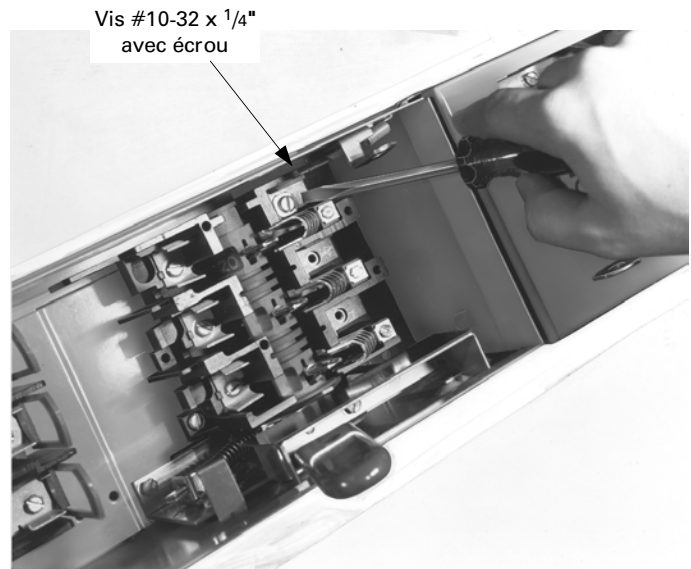


Figure 6. Pour faire les connexions.

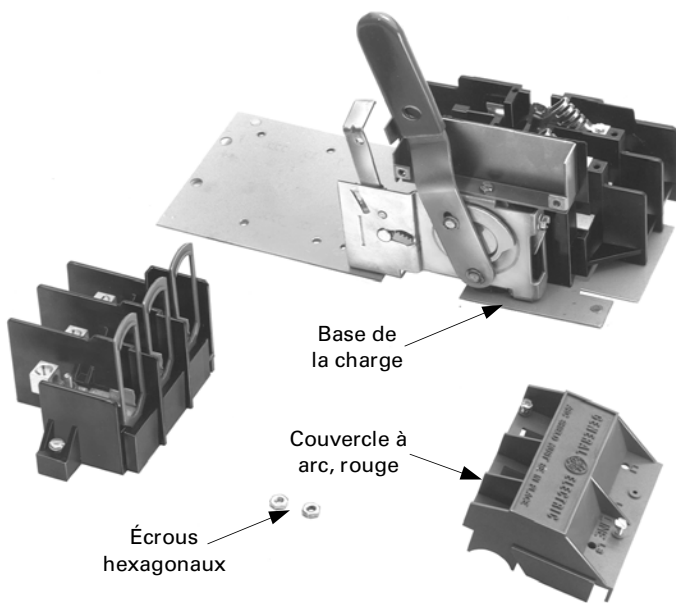


Figure 4. Pour retirer les écrous hexagonaux de l'interrupteur.

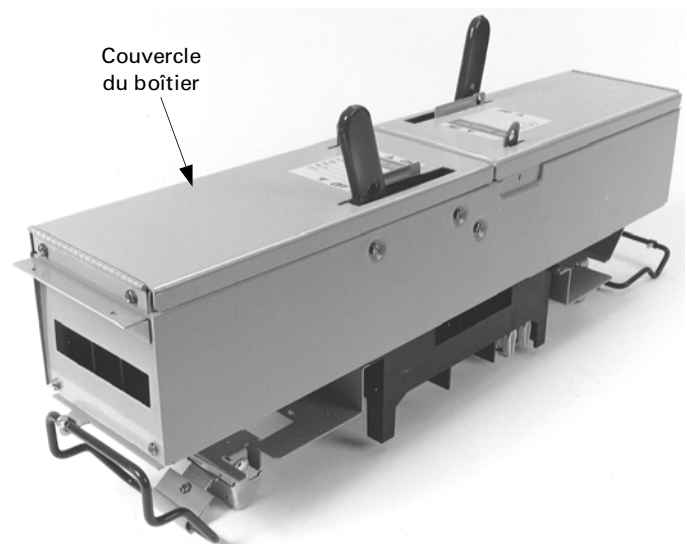


Figure 7. Installation du couvercle sur le boîtier.

Uniquement pour dispositifs deux- pôles sur des systèmes trois-phases

Pour équilibrer la charge du panneau de distribution, retirer les vis sur la pince appropriée de la barre omnibus, repositionner la pince de barre omnibus comme montré à la Figure 8, puis installer de nouveau et serrer les vis à 27-32 lb.-po.

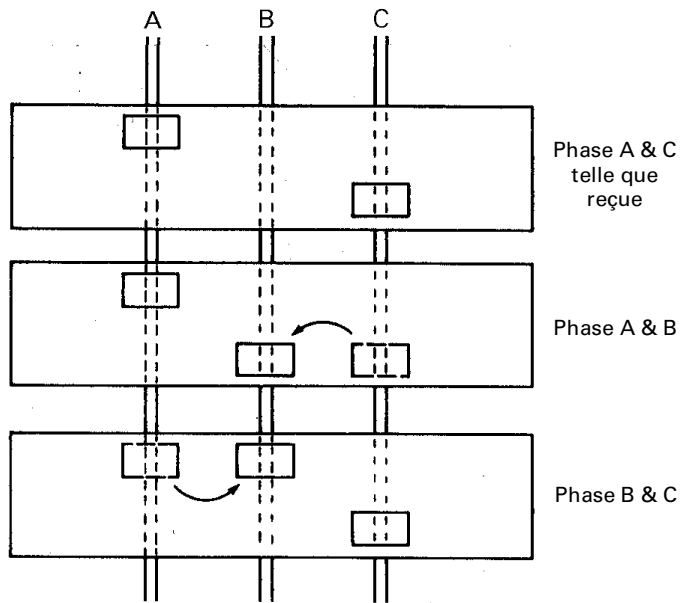


Figure 8. Pour repositionner la pince de barre omnibus pour équilibrer la charge.

Ces instructions n'ont pas pour propos de couvrir tous les détails ou variations de l'équipement ni de fournir des solutions pour tous les imprévus reliés avec les opérations causées par l'installation ou l'entretien. Si des informations supplémentaires étaient requises ou s'il survenait un problème particulier lesquels ne sont pas suffisamment couverts selon l'acheteur, ceci devrait être référé à GE Company.



GE Industrial Systems