



## Panneaux de distribution Spectra Series™

### Obturbateurs vierges Type APP



**AVERTISSEMENT:** Danger de choc électrique ou de blessure. Mettre le courant en avant du panneau ou du tableau de contrôle à OFF avant de travailler à l'intérieur de cet équipement ou d'en retirer toute composante. Ne pas retirer les mécanismes de protection des circuits ou tout autre composante jusqu'à ce que le courant soit à OFF.

### Obturbateurs vierges

Les obturbateurs vierges sont utilisés sur tous les panneaux afin de prévenir l'accès aux barres omnibus non utilisées par un mécanisme. Utiliser la procédure suivante pour installer ces obturbateurs :

1. Attacher les soutiens de supports à chaque rail extérieur de l'intérieur avec les vis autotaraudeuses #10 fournies. Serrer les vis à 25–30 po-lb. Voir Figure 1.



**NOTE:** Les obturbateurs des numéros de catalogues APP1 à APP5 sont fournis avec deux soutiens. Le numéro de catalogue APP6 est fourni avec quatre soutiens.

2. Placer l'obturbateur par-dessus les supports de soutien et attacher avec les vis autotaraudeuses #10 fournies. Serrer les vis à 25–30 po-livre.
3. Pour que l'ajustage soit correct entre les mécanismes installés, desserrer les vis reliant l'obturbateur aux supports de soutien. Les trous dans l'obturbateur sont surdimensionnés pour permettre l'ajustement. Resserrer les vis à 25–30 po-livre.

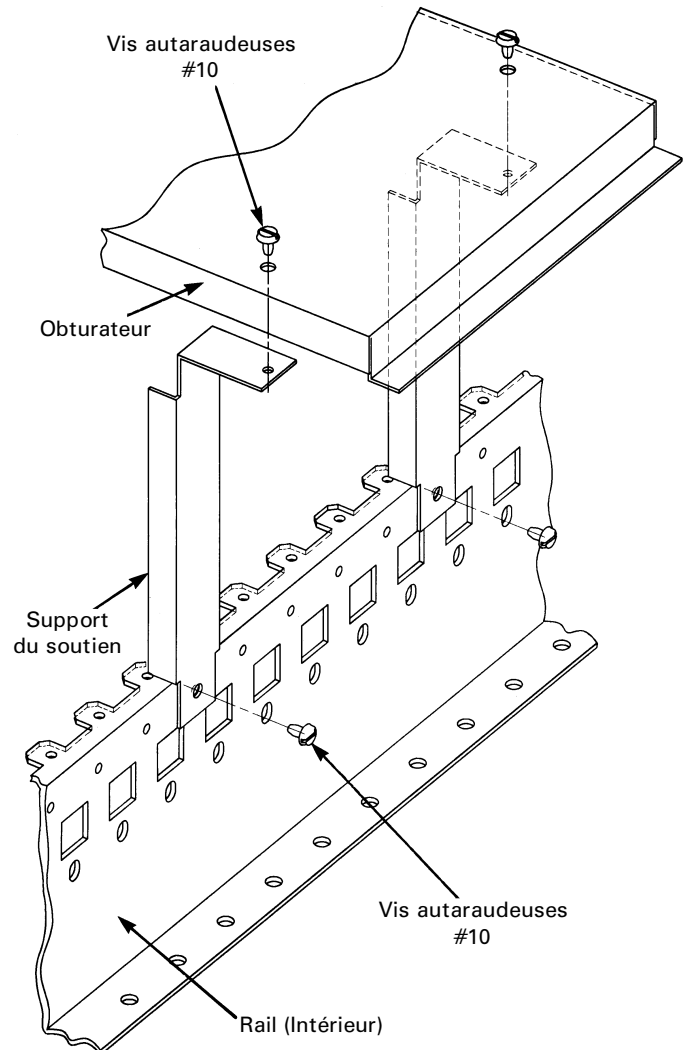


Figure 1. Pour installer les obturbateurs de type APP.

## Obturbateurs pour étiquettes

Les obturbateurs pour étiquettes sont utilisés sur tous les panneaux de type APF à garniture à quatre morceaux. Ils fournissent une localisation visible pour placer toutes les valeurs assignées et autres informations. Utiliser la procédure suivante pour installer ces obturbateurs:

1. Attacher les deux colonnes de montage fournies à la plaque du fond de l'intérieur à l'extrémité CHARGE du panneau. Fixer avec les vis autotaraudeuses 1/4-20 fournies et serrer à 55-60 po-livre. Voir Figure 2.
2. Attacher l'obturbateur pour étiquettes aux colonnes de montage orientées comme montré à la Figure 2. Fixer avec les vis autotaraudeuses 1/4-20 fournies et serrer à 55-60 po-livre.
3. Attacher les étiquettes à l'obturbateur.

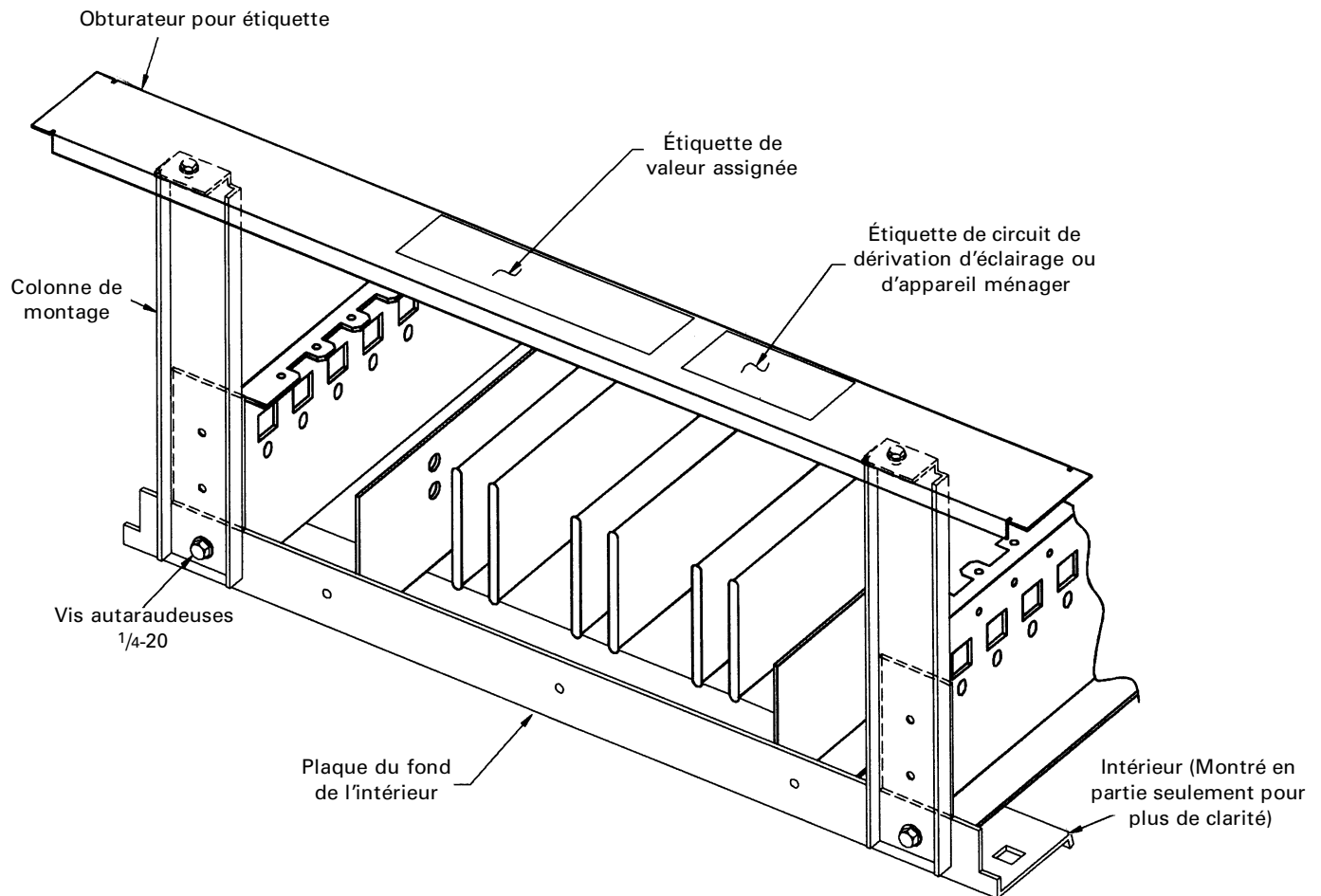


Figure 2. Installation des étiquettes d'obturbateurs.

Ces instructions n'ont pas pour propos de couvrir tous les détails ou variations de l'équipement ni de fournir des solutions pour tous les imprévus liés avec les opérations causées par l'installation ou l'entretien. Si des informations supplémentaires étaient requises ou s'il survenait un problème particulier lesquels ne sont pas suffisamment couverts selon l'acheteur, ceci devrait être référé à GE Company.



**GE Industrial Systems**