



## Panneaux de distribution Spectra Series™

### Repères permanents des circuits



**AVERTISSEMENT:** Danger de choc électrique ou de blessure. Débrancher le courant du panneau de distribution ou du tableau de contrôle en amont, avant de travailler à l'intérieur de cet équipement ou d'en retirer toute composante. L'équipement ne doit être installé et entretenu que par du personnel entraîné et qualifié.

Ces instructions s'appliquent à l'installation des numéros de catalogue APN49 (pour les numéros 1-49) et APN99 (pour les numéros 1-99) La Table 1 liste les contenus des kits de repères. La Table 2 liste les bandes de repères utilisées pour des intérieurs de hauteurs variées.

Cat. No.	Description	Qté.
252B1679P1	Bande de repères (5X), 10 circuits	2
252B1679P2	Bande de repères (10X), 20 circuits	2
252B1679P3	Bande de repères (13X), 26 circuits	2
N605P13005B	Vis autotaraudeuses, #6-32 x 5/16	24
264V287P1-49	Onglets de repères permanents (à APN49)	49
264V287P1-99	Onglets de repères permanents (à APN99)	99

Table 1. Contenus des kits de repères permanents des circuits.

Hauteur de l'intérieur, X = 1 <sup>3</sup> / <sub>8</sub> "	Bandes de repère, Deux de chaque
13	252B1679P3
18	252B1679P1 252B1679P3
23	252B1679P2 252B1679P3
28	252B1679P1 252B1679P2 252B1679P3
33	252B1679P2 252B1679P3
38	252B1679P1 252B1679P2 252B1679P3
43	252B1679P2 252B1679P3
48	252B1679P1 252B1679P2 252B1679P3
53	252B1679P2 252B1679P3

Table 2. Bandes de repères à être utilisées pour des intérieurs de hauteurs variées.

### Pour percer les trous de montage

**Avertissement:** Cette opération nécessite le port de lunettes protectrices.

Utiliser un repère comme gabarit. Placer la bande à la dimension montrée à la Figure 1 (du bord extérieur du côté de la garniture) et faisant face directement aux dispositifs montés. Percer un trou de 0.120-pouce de diamètre (mèche #31) à chaque extrémité du repère. Certains repères auront plus de deux trous, selon leurs longueurs.

### Installer les bandes de repères.

Insérer un repère dans les trous de montage de la bande de retenue à côté du circuit qui doit être identifié. Plier les pattes des repères par-dessus pour fixer le repère dans le trou de la bande de montage. Lorsque tous les repères requis pour les circuits sont attachés, installer la bande de retenue au garde avant avec une vis autotaraudeuse fournie à tête plate, #6-32, comme montré à la Figure 2.

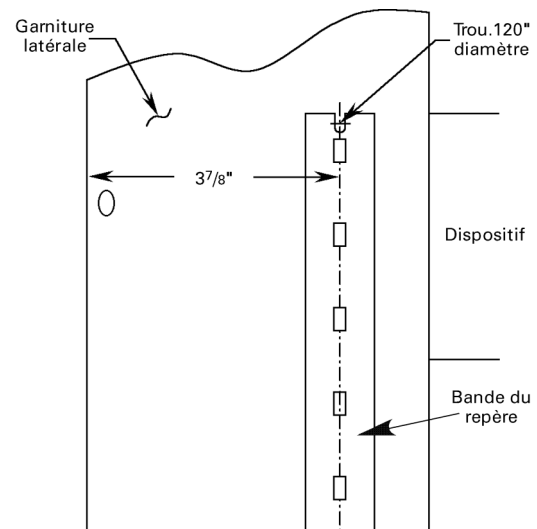


Figure 1. Pour percer les trous de montage.

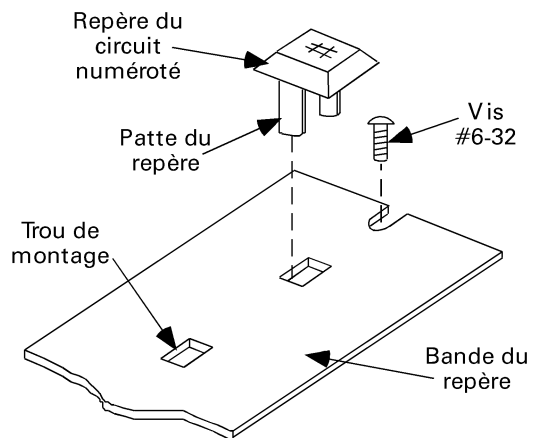


Figure 2. Pour installer les bandes du repère.

Ces instructions n'ont pas pour propos de couvrir tous les détails ou variations de l'équipement ni de fournir des solutions pour tous les imprévus reliés avec les opérations causées par l'installation ou l'entretien. Si des informations supplémentaires étaient requises ou s'il survenait un problème particulier lesquels ne sont pas suffisamment couverts selon l'acheteur, ceci devrait être référé à GE Company.



**GE Industrial Systems**