



## Panneaux de distribution Spectra Series™

### Neutres du type ANKN (Modèle 1)



**AVERTISSEMENT:** Danger de choc électrique ou de blessure. Débrancher le courant du panneau de distribution ou du tableau de contrôle en amont, avant de travailler à l'intérieur de cet équipement ou d'en retirer toute composante. L'équipement ne doit être installé et entretenu que par du personnel entraîné et qualifié.

### Installation

Si une barrette de liaison est nécessaire pour le service, commencer à l'étape 1. Si une barrette de liaison n'est pas nécessaire, commencer l'installation avec l'étape 2.

1. Insérer le tronçon court de la barrette de liaison dans le grand trou de la plaque de montage. Positionner le trou dans la barrette sur le trou fileté au bas du neutre. Fixer à l'aide de la vis de  $1/4-20 \times 1/2$ " de la rondelle plate et de la rondelle conique fournies. Serrer à la main sans plus, pour l'instant. Pour positionner la barrette de liaison, placer l'assemblage de neutre sur les goujons de montage à l'intérieur du boîtier et aligner le tronçon long de la barrette de liaison sur le trou approprié de l'arrière de la boîte. Tout en maintenant l'orientation de la barrette, enlever l'assemblage de neutre et serrer la barrette de liaison à 45–50 lb.-po.

**NOTE:** Si la boîte est peinte, gratter la peinture à l'endroit où la barrette de liaison est en contact avec le boîtier.

2. Monter le neutre à l'un ou l'autre des deux endroits à l'extrémité du boîtier du panneau marqué NEUTRAL, comme montré à la Figure 1. Placer le neutre par-dessus les goujons de montage  $1/4-20$  et fixer avec la rondelle de retenue et l'écrou, fournis, comme montré à la Figure 2. Serrer l'écrou à 27–32 lb.-po.
3. Fixer l'extrémité opposée du neutre au boîtier à l'aide des deux vis autotaraudeuses de  $10-32 \times 11/16$ " fournies. Serrer à 27–32 lb.-po. La figure 3 montre le neutre installé sur la paroi arrière du boîtier.
4. Fixer la barrette de liaison au boîtier à l'aide des vis SEMS de  $10-32 \times 3/8$ " fournies. Serrer à 27–32 lb.-po.
5. Installer la barrière du câblage dans la base du neutre, avec le côté rabattu faisant face à la barre omnibus du neutre, comme montré à la Figure 3. La vignette Spectra Series est située sur le côté de la barrière de câblage à l'opposé du bord rabattu.
6. Enfoncer la barrière du câblage franchement vers le bas jusqu'à ce que les pinces de retenue de la base de neutre la verrouillent en place.

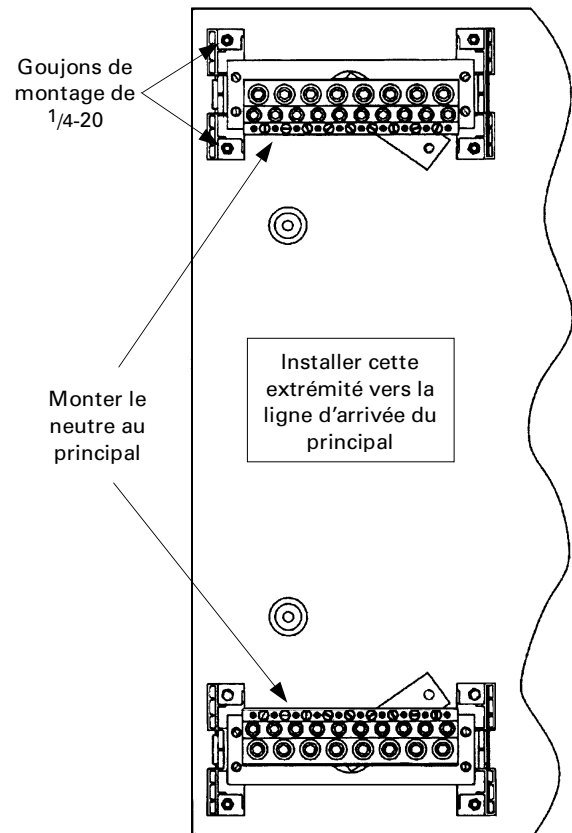


Figure 1. Neutre monté dans le boîtier.

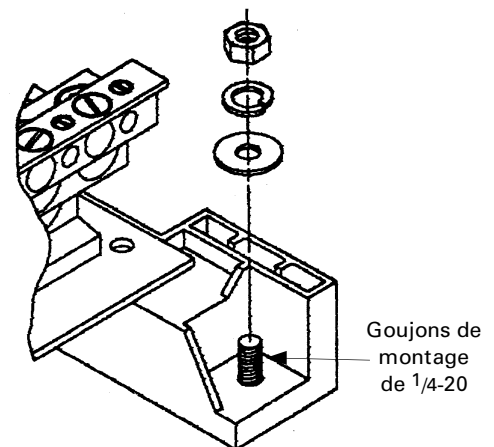


Figure 2. Pour installer le neutre dans les goujons de montage du boîtier.

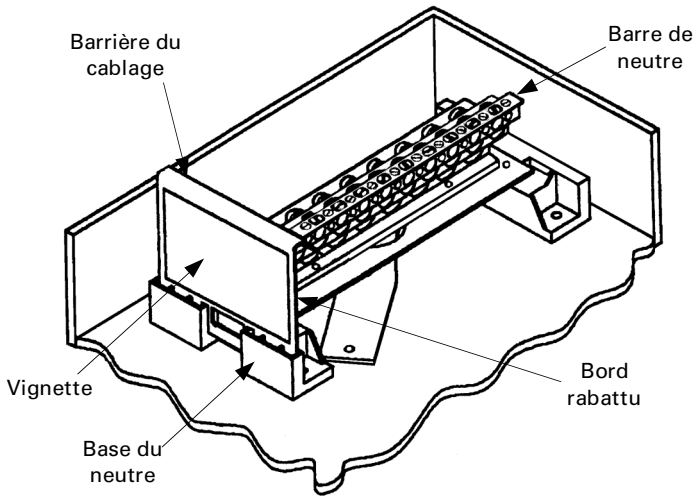


Figure 3. Barrière de câblage installée dans la base du neutre.

Ces instructions n'ont pas pour propos de couvrir tous les détails ou variations de l'équipement ni de fournir des solutions pour tous les imprévus reliés avec les opérations causées par l'installation ou l'entretien. Si des informations supplémentaires étaient requises ou s'il survenait un problème particulier lesquels ne sont pas suffisamment couverts selon l'acheteur, ceci devrait être référé à GE Company.



**GE Industrial Systems**