



Soluciones para Hospitales

Imagination at work.

Equipo en Media Tensión



Seco-RMU

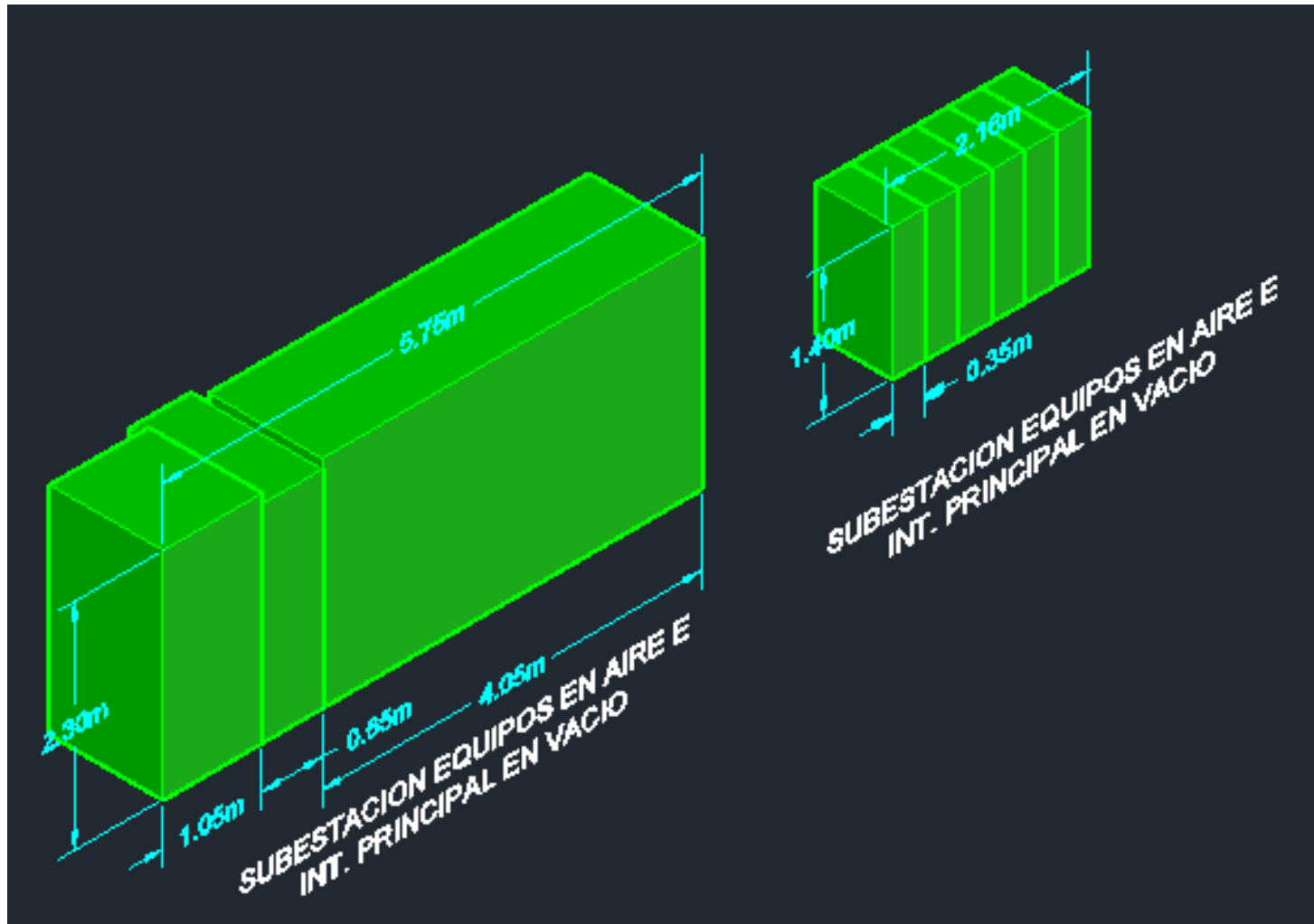


Características:

- Dimensiones 35x80x1400cm
- Capacidad de 630A
- Clase 24kV, 36kV (este año)
- Fusibles, Vacío, Cuchillas
- Resistencias Calefactoras
- Relevador estándar o Multilin
- Bloqueos entre compartimientos
- Apartarrayos
- Operación Eléctrica



Ventajas con una Subestación Seco-RMU



Transformadores Wave-Cast (Cast-Coil)

Características:

- Norma IEC 60076-11
- Pruebas bajo ANSI C57.12.01
- Devanados de Cobre o Aluminio
- Voltaje hasta 35kV
- Capacidad hasta 10MVA
- Núcleos de Alta y Baja con diseño de fundición al vacío
- Aislamiento Clase F(150°C) o H(180°)
- Ventilación Forzada, 33% de Sobrecarga
- Monitor de Temp. y control de Ventiladores
- Servicio Interior o Exterior



Ventajas del Transformador Wave-Cast (Cast-Coil)



Ventajas

- Libre del Efecto Corona al doble del voltaje nominal
- Capacidad de C.C. alcanza y supera valores de normas IEC y ANSI
- Variaciones de Temperatura entre 40° y 180°C sin sufrir daños el aislamiento
- Devanados inmunes a condiciones atmosféricas adversas (humedad, polvo)
- Bajo nivel de Ruido
- Bajas pérdidas sin carga
- Sobrecarga del 33%
- Auto extingible
- Libre de Mantenimiento



Baja Tensión Spectra Series



Spectra Switchboards



Características:

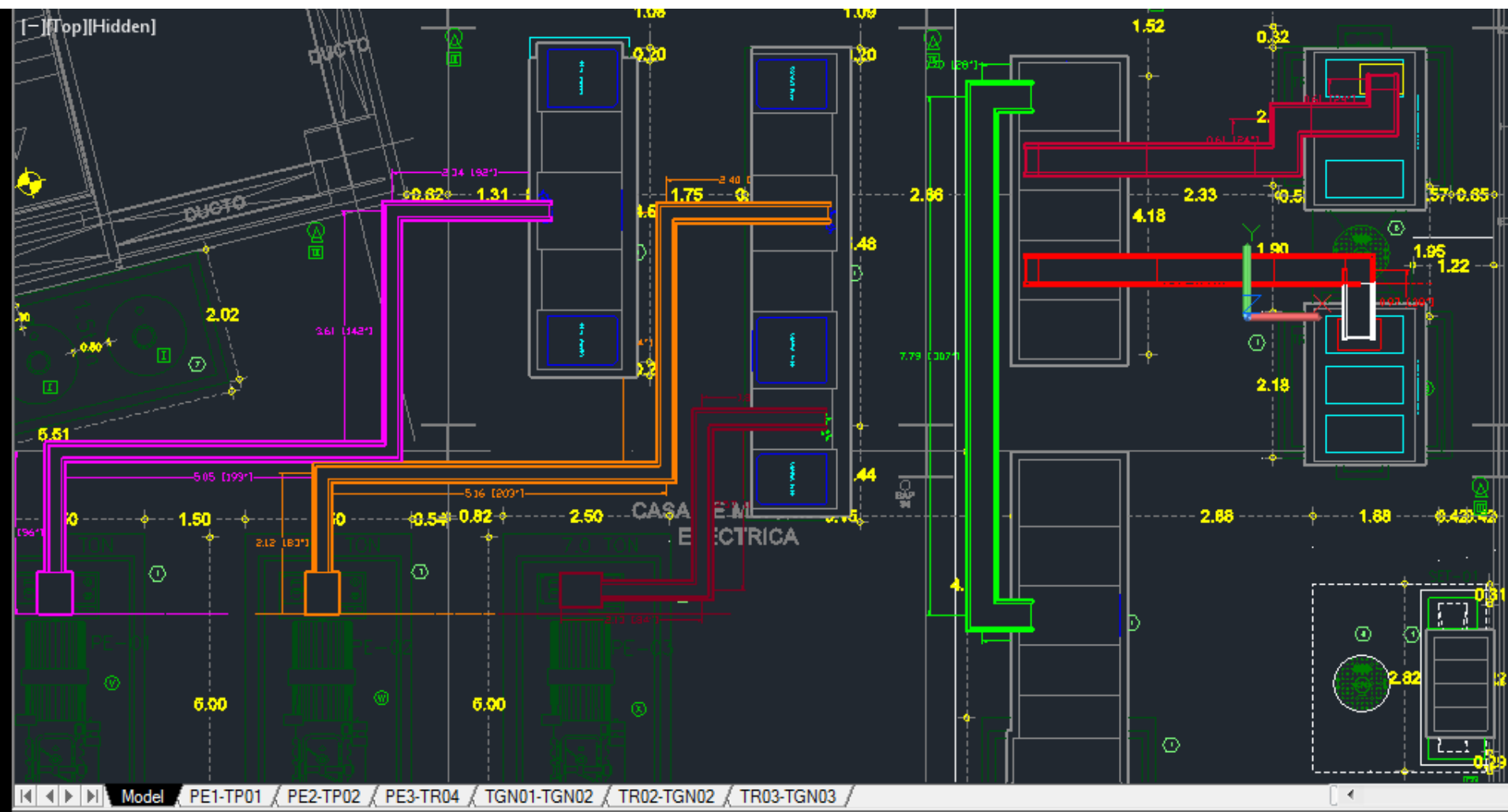
- Barras hasta de 5,000Amp
- Montaje Individual o en Grupo
- MultiStack hasta 4 Int. de 1600A
- Interruptores Caja Aislada, de Potencia y caja moldeada bajo UL 489
- Equipo de medición
- Profundidad hasta 60"
- Barras de Cobre o Aluminio
- Certificado UL 891
- TVSS conectado directo a barras



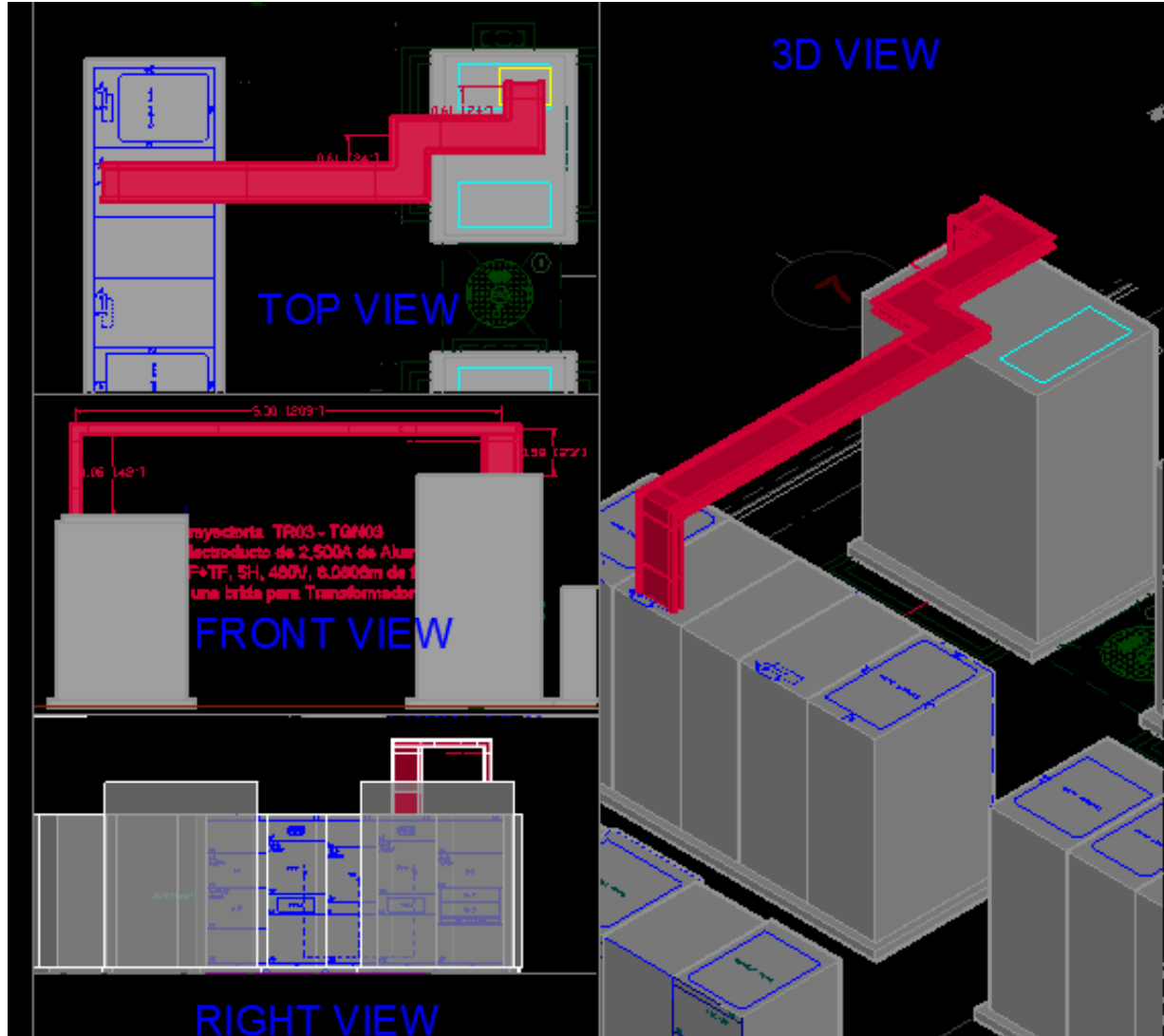
Montaje Individual o en Grupo



Solución en Espacios



Trayectorias de Electroductos

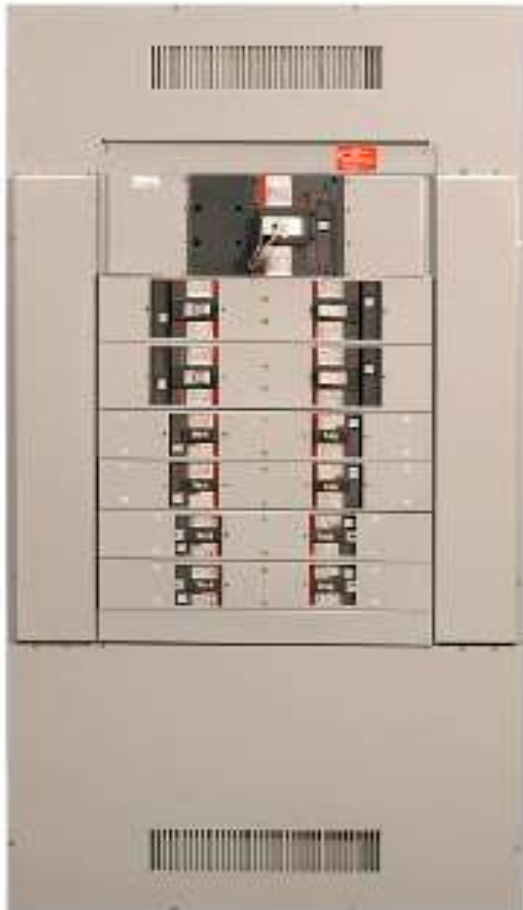






Acoplamiento a Transformadores

Spectra Panel



Características:

- Barras de Cobre o Aluminio
- Hasta 600V
- Tipo Plug-In o Bolt-On
- Interruptores Termomagnéticos o Spectra (Estado Solido)
- Barras Hasta 1200A
- TVSS Integrado
- Medición con comunicación



Ventajas

- Modularidad
- Desconectador fusible 30 a 1,200 Amperes
- Interruptor de 15 a 1,200 Amperes
- Arrancador Combinado hasta 15 HP 480 Volts.
- TVSS Integrado
- Medición Digital



¿Qué es una PCUnit?

- Es una combinación desconectador-arrancador
- Capacidad hasta motores de 15HP
- Solo 3 accesorios disponibles
- Compuesto por contactor y relevador con Normativas IEC
- No necesita elementos térmicos
- Un solo Transformador de Control
- Fácil Instalación



Interrupidores Spectra (Estado Solido)



- Cuatro Marcos Físicos
- Usan Electrónica para la operación
- El disparo es ajustado mediante Rating Plugs (Chips)
- Accesorios Universales para todos los marcos
- Se puede Instalar una “Unidad de Disparo LSIG”
- En capacidades altas de C.C. funciona como limitador de corriente



Tableros de Alumbrado y Contactos Serie "A"



Tableros de Alumbrado A-Series II



AQ 220V T*QB Atornillable

AE/S 480V TEY ó TEYF Atornillable

AD 600V T*ED ó Spectra Atornillable

- 12, 18, 24, 30, 36 y 42 polos
- Barras de 100 a 800A
- Int. Principal independiente a derivados
- Barras de Aluminio o Cobre



Tableros de Control de Alumbrado

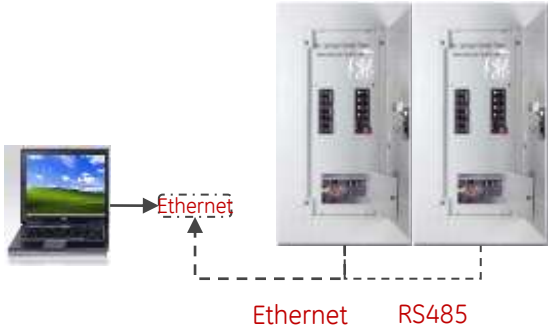


Remote

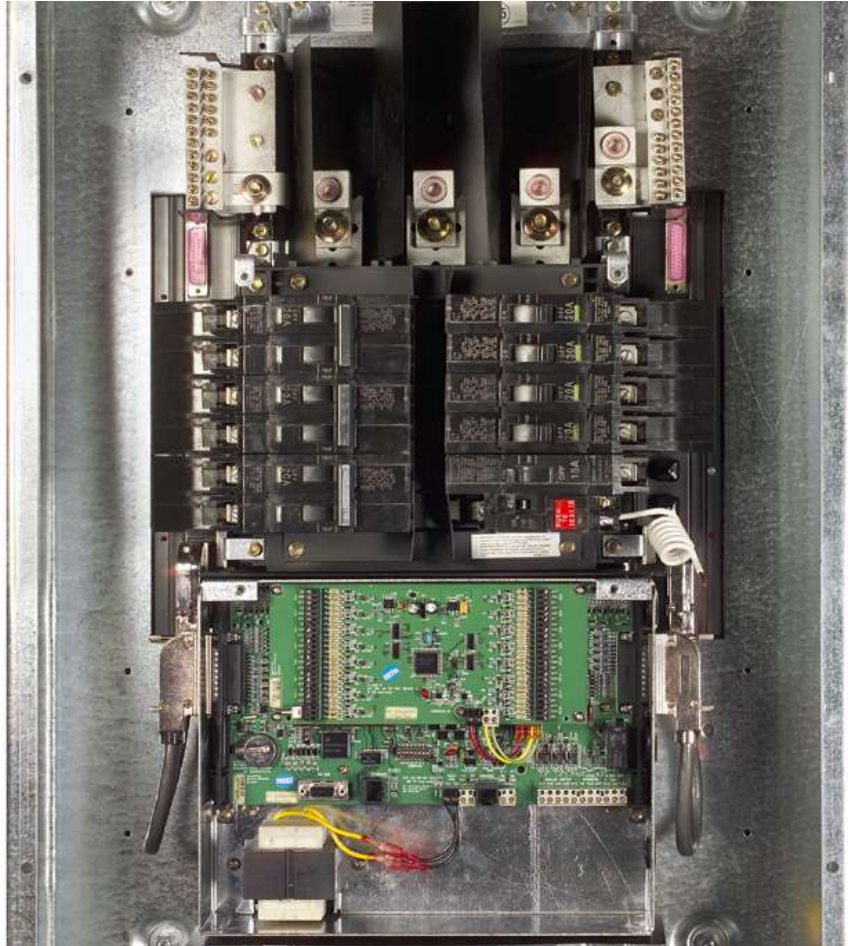
Operated

Circuit

Breaker



Ventajas del Tablero de Control de Alumbrado "ROCB"



- Equipo Stand Alone
- Se pueden Mezclar Interruptores
- 16 Entradas Digitales
- 3 Entradas Análogas
- Se puede hacer grupos
- Operación individual
- Comunicación ModBus ó BacNet
- Puerto RS485 ó Ethernet
- No quita espacios a Tablero



Soluciones en Quirófanos



Tableros de Aislamiento

- Desde 8 hasta 16 circuitos
- Transformadores de aislamiento desde 3kVA hasta 15kVA
- Monitor de Aislamiento
- Accesorios (Modulo de contactos)
- Monitores remotos
- Módulos de Tierras
- Relojes digitales
- Tableros y contactos de Rayos X



GRACIAS

Ing. José Luis Mendoza

Ing. de Especificación y Aplicación

joseluis.mendoza@ge.com

<http://www.geindustrial-latam.com/>

Tel. (55) 5257-6392