

Flex-o-Box



Caractéristiques

Flex-o-Box Junior

Données techniques

- Pour montage en saillie
- 2,5mm² - 500V
- Degré de protection IP65
- Normalisation et homologations
CEBEC: NBN C 68-685-2-0
NBN EN 60998-1
KEMA: IEC 60670
- Couleur: RAL 7035
- Matériau: résistant à l'essai
au fil incandescent de 650°C
- Exempt d'halogènes
- Température d'utilisation:
-5°C jusque +60°C
- Isolation totale
- IK04

Huit entrées souples

- 7 x Ø 20 dans les parois
- 1 x Ø 20 dans le dos du socle
- Pour câble max. Ø 20
- Pour tubes Ø 16 et Ø 20

Flex-o-Box JB⁶

Données techniques

- Pour montage en saillie
- 6mm² - 500V
- Degré de protection IP65
- Normalisation et homologations
CEBEC: NBN C68-685-2-0
NBN EN 60998-1
KEMA: IEC 60670
- Couleur: RAL 7035
- Matériau: résistant à l'essai
au fil incandescent de 650°C
- Exempt d'halogènes
- Température d'utilisation:
-5°C jusque +60°C
- Isolation totale
- IK04

Neuf entrées souples

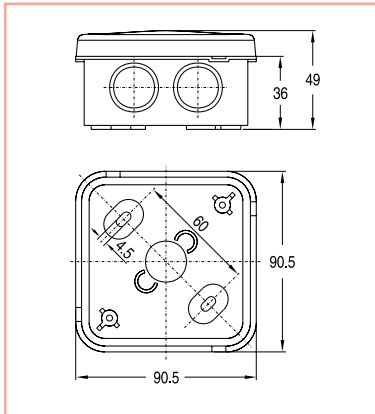
- 7 x M20 dans les parois
- 2 x max. Ø 20 dans le dos du socle
- Pour câble max. Ø 18
- Pour tubes Ø 16 et Ø 20
- Pour presse-étoupe M20
(longueur filet min. 10mm)



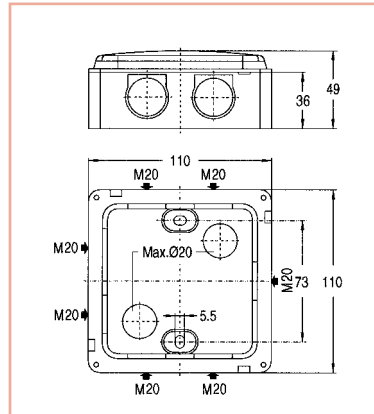
Flex-o-Box

Dimensions

Junior





JB⁶



Flex-o-Box - Boîtes de dérivation

IP65-IK04

		No. Art.	No. Réf.	Emb.
	Junior	Boîte de dérivation 2,5mm ²	030/030725-000	600656 10/100
		Boîte de dérivation 2,5mm ² (40 dans un polybox rouge)	030/030725-005	600311 1
	JB ⁶	Boîte de dérivation 6mm ²	030/030700-000	600651 10/100
		Boîte de dérivation 6mm ² (24 dans un polybox gris)	030/030700-005	600310 1

