

Mini Mod III

CATALOG NO. MOD. 4

TMM6620R RING TYPE SOCKET
BASE TIPO ARO

TMMR6620R RINGLESS SOCKET
BASE SIN ARO

TMMR6620RHB RINGLESS SOCKET
(W/ HORN BYPASS)
BASE SIN ARO
(C/ BYPASS DE CUERNO)

INSTALLATION AND USE OF THIS EQUIPMENT SHOULD BE IN ACCORDANCE WITH ALL APPLICABLE LOCAL AND NATIONAL CODES AND REGULATIONS.

EL USO E INSTALACION DE ESTE EQUIPO DEBERA SER CONFORME ATODOS LOS CODIGOS Y REGLAMENTOS LOCALES Y NACIONALES APLICABLES.

TORQUE WIRE PRESSURE SCREW(S) AS FOLLOWS:
APRIETE LOS TORNILLOS DE SUJECION DE CABLE A LOS VALORES DE TORQUE SIGUIENTES:

WIRE SIZE CABLE CALIBRE	○ LB.-IN. (N-M)	● LB.-IN. (N-M)	◻ LB.-IN. (N-M)	▲ LB.-IN. (N-M)
60° / 75° AL-CU				
#14-10	35 (3.96)	—	—	—
#8	40 (4.52)	—	—	—
#6-4	45 (5.08)	45 (5.08)	—	—
#3-2/0	50 (5.65)	50 (5.65)	—	—
#6-300	—	—	250 (28.25)	—
#6-600	—	—	—	275 (31.1)

HORIZONTAL BUS RATING - 600 AMPS
CAPACIDAD DE BARRA HORIZONTAL- 600 AMPS

METER SOCKET RATING - 200 AMPS MAX
CAPACIDAD DE LA BASE PARA MEDADOR
-200 AMPS MAX.
170 AMPS CONTINUOUS / CONTINUOS

BRANCH CIRCUIT BREAKERS
-200 AMPS MAX
INTERRUPTORES DE CIRCUITO DERIVADOS -
200 AMPS MAX.

120/240 VAC / VCA
1 PHASE/FASE-3W/HILOS

208Y/120 VAC / VCA
1 PHASE/FASE-3W/HILOS

TYPE 3R ENCLOSURE- OUTDOOR
GABINETE TIPO 3R- A PRUEBA DE LLUVIA

USE GENERAL ELECTRIC TYPETQD, THQD, TMQV,
OR TMQAD CIRCUIT BREAKERS.

UTILICE INTERRUPTORES DE CIRCUITO TIPO TQD, THQD,
TMQV, ó TMQAD.

IF 5TH JAW IS REQUIRED, ORDER CAT. NO. TM5JA.
SI UNA QUINTA MORDAZA ES REQUERIDA, ORDENE EL CAT
NO. TM5JA.

IF HORN BYPASS IS REQUIRED, ORDER CAT. NO.
TMBPH20A.
SI UN QUINTA MODAZA ES REQUERIDO, ORDENE EL CAT.
NO. TMBPH20A.

IF MANUAL BYPASS IS REQUIRED, ORDER CAT.
NO. TMBPM20A.
SI UN BYPASS MANUAL ES REQUERIDO, ORDENE CAT. NO.
TMBPM20A.

TORQUE CIRCUIT BREAKER LUGS TO VALUES SPECIFIED
ON THE CIRCUIT BREAKER.

APRIETE LAS TERMINALES DEL INTERRUPTOR A LOS VALORES DE
TORQUE ESPECIFICADOS EN EL INTERRUPTOR.

BREAKER TERMINALS SUITABLE FOR AL-CU WIRE WHEN
SO MARKED. REFER TO MARKINGS ON BREAKERS.

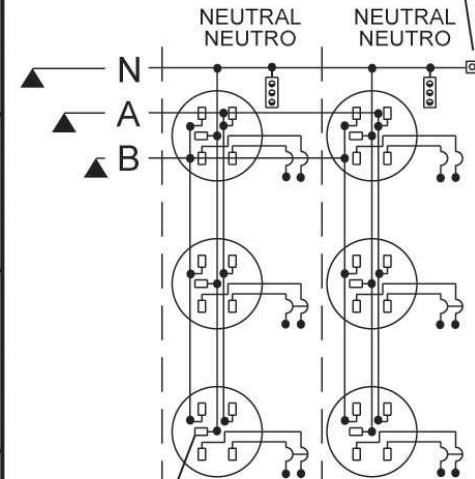
LAS TERMINALES DE LOS INTERRUPTORES (BREAKERS) SON APTAS
PARA CABLE AL-CU CUANDO EL ESTAMPADO DE LOS INTERRUPTORES
ASI LO INDIQUE. CONSULTE EL ESTAMPADO DE LOS INTERRUPTORES.

SUITABLE FOR USE AS SERVICE EQUIPMENT WHEN
NOT MORE THEN SIX MAIN DISCONNECTING MEANS
ARE PROVIDED.

APTO PARA USARSE COMO EQUIPO DE SERVICIO CUANDO
SEAN PROVEDOS NO MAS DE SEIS DISPOSITIVOS DESCONECT
ADORES PRINCIPALS.

BONDING STRAP
(BOND TO NEUTRAL
WHEN REQUIRED)
BARRA CONECTORA
(CONECTE AL NEUTRO
CUANDO SE REQUIERA)

SERVICE
GROUND
TIERRA DE
SERVICIO



RINGLESS
DEVICE
ONLY
SIN ARO
DISPOSITIVO
UNICO

EQUIPMENT
GROUND
BARRA DE
CONEXION A
TIERRA DEL
EQUIPO

- #14-3 AWG (EQUIPMENT GROUND)
- #6-2/0 AWG (NEUTRAL)
- ◻ #4-300 MCM (SERVICE GROUND)
- ▲ (2) 250-500 MCM AL/CU (A, B, N)