

# Meter Mod III

CATALOG NO.

MOD. 1

TMP12220R

RING TYPE SOCKET  
BASE TIPO ARO

INSTALLATION AND USE OF THIS EQUIPMENT SHOULD BE IN ACCORDANCE WITH ALL APPLICABLE LOCAL AND NATIONAL CODES AND REGULATIONS.

EL USO E INSTALACION DE ESTE EQUIPO DEBERA SER CONFORME ATODOS LOS CODIGOS Y REGLAMENTOS LOCALES Y NACIONALES APLICABLES.

TORQUE WIRE PRESSURE SCREW(S) AS FOLLOWS:  
APRIETE LOS TORNILLOS DE SUJECION DE CABLE A LOS VALORES DE TORQUE SIGUIENTES:

HORIZONTAL BUS RATING - 1200 AMPS  
CAPACIDAD DE BARRA HORIZONTAL- 1200 AMPS

WIRE SIZE CABLE CALIBRE 60° / 75° AL-CU	○ LB.-IN. (N-M)	● LB.-IN. (N-M)	◻ LB.-IN. (N-M)
--	--------------------	--------------------	--------------------

METER SOCKET RATING - 200 AMPS MAX  
CAPACIDAD DE LA BASE PARA MEDEDOR  
-200 AMPS MAX.

#14-10	35 (3.96)	—	—
#8	40 (4.52)	—	—
#6-4	45 (5.08)	45 (5.08)	—
#3-2/0	50 (5.65)	50 (5.65)	—
#6-300	—	—	250 (28.25)

170 AMPS CONTINUOUS / CONTINUOS

BRANCH CIRCUIT BREAKERS

-200 AMPS MAX

INTERRUPTORES DE CIRCUITO DERIVADOS -  
200 AMPS MAX.

TORQUE CIRCUIT BREAKER LUGS TO VALUES SPECIFIED ON THE CIRCUIT BREAKER.

APRIETE LAS TERMINALES DEL INTERRUPTOR A LOS VALORES DE TORQUE ESPECIFICADOS EN EL INTERRUPTOR.

120/240 VAC / VCA  
1 PHASE/FASE-3W/HILOS  
208Y/120 VAC / VCA  
3 PHASE/FASE-4W/HILOS

BREAKER TERMINALS SUITABLE FOR AL-CU WIRE WHEN SO MARKED. REFER TO MARKINGS ON BREAKERS.

LAS TERMINALES DE LOS INTERRUPTORES (BREAKERS) SON APTAS PARA CABLE AL-CU CUANDO EL ESTAMPADO DE LOS INTERRUPTORES ASI LO INDIQUE. CONSULTE EL ESTAMPADO DE LOS INTERRUPTORES.

TYPE 3R ENCLOSURE- OUTDOOR  
GABINETE TIPO 3R- A PRUEBA DE LLUVIA

USE GENERAL ELECTRIC TYPE TQD, THQD, TMQV OR TMQAD CIRCUIT BREAKERS.

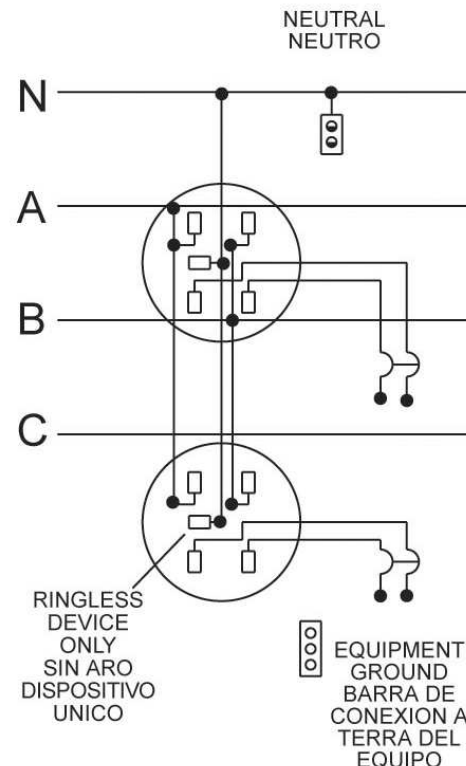
SUITABLE FOR USE AS SERVICE EQUIPMENT WHEN NOT MORE THEN SIX MAIN DISCONNECTING MEANS ARE PROVIDED.

UTILICE INTERRUPTORES DE CIRCUITO TIPO TQD, THQD, TMQV ó TMQAD.

APTO PARA USARSE COMO EQUIPO DE SERVICIO CUANDO SEAN PROVIEDOS NO MAS DE SEIS DISPOSITVOS DESCONNECT ADORES PRINCIPALS.

IF 5TH JAW IS REQUIRED, ORDER CAT. NO. TM5JA.  
SI UNA QUINTA MORDAZA ES REQUERIDA, ORDENE EL CAT NO. TM5JA.

IF MANUAL BYPASS IS REQUIRED, ORDER CAT. NO. TMBPM20A.  
SI UN BYPASS MANUAL ES REQUERIDO, ORDENE CAT. NO. TMBPM20A.



○ # 14-3 AWG (EQUIPMENT GROUND)

● # 1/0-300 MCM (NEUTRAL)