

# Meter Mod III

CATALOG NO. MOD. 1  
**TMP12420R** RING TYPE SOCKET  
 BASE TIPO ARO

INSTALLATION AND USE OF THIS EQUIPMENT SHOULD BE IN ACCORDANCE WITH ALL APPLICABLE LOCAL AND NATIONAL CODES AND REGULATIONS.  
 EL USO E INSTALACION DE ESTE EQUIPO DEBERA SER CONFORME ATODOS LOS CODIGOS Y REGLAMENTOS LOCALES Y NACIONALES APLICABLES.  
 TORQUE WIRE PRESSURE SCREW(S) AS FOLLOWS:  
 APRIETE LOS TORNILLOS DE SUJECION DE CABLE A LOS VALORES DE TORQUE SIGUIENTES:

HORIZONTAL BUS RATING - 1200 AMPS CAPACIDAD DE BARRA HORIZONTAL- 1200 AMPS	WIRE SIZE CABLE CALIBRE 60° / 75° AL-CU	○ LB.-IN. (N-M)	● LB.-IN. (N-M)	◻ LB.-IN. (N-M)
METER SOCKET RATING - 200 AMPS MAX CAPACIDAD DE LA BASE PARA MEDADOR -200 AMPS MAX. 170 AMPS CONTINUOUS / CONTINUOS	#14-10 #8 #6-4 #3-2/0 #6-300	35 (3.96) 40 (4.52) 45 (5.08) 50 (5.65) _____	_____	_____

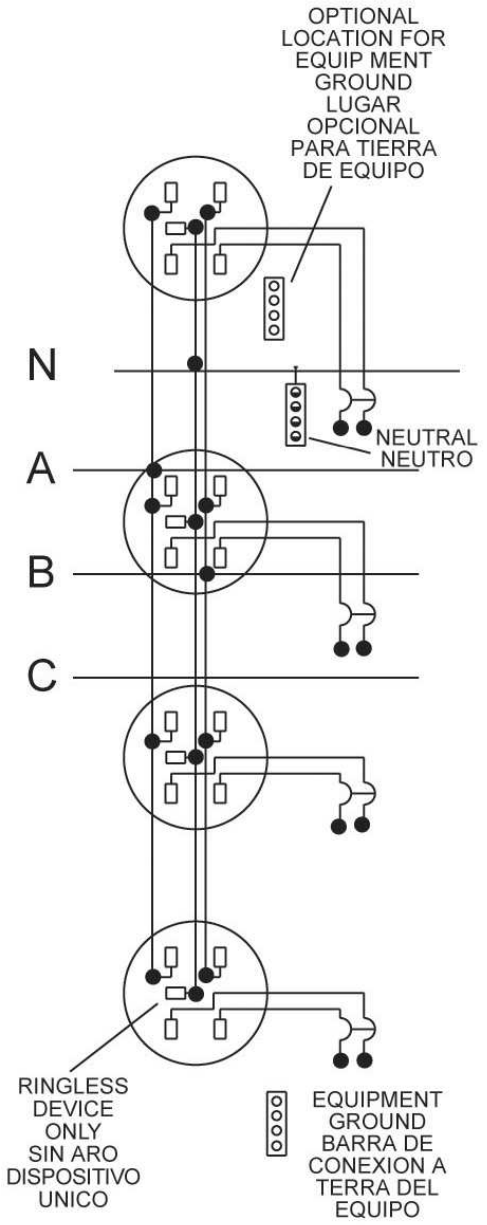
BRANCH CIRCUIT BREAKERS - 200 AMPS MAX  
 INTERRUPTORES DE CIRCUITO DERIVADOS - 200 AMPS MAX.  
 TORQUE CIRCUIT BREAKER LUGS TO VALUES SPECIFIED ON THE CIRCUIT BREAKER.  
 APRIETE LAS TERMINALES DEL INTERRUPTOR A LOS VALORES DE TORQUE ESPECIFICADOS EN EL INTERRUPTOR.

120/240 VAC / VCA  
 1 PHASE/FASE-3W/HILOS  
 208Y/120 VAC / VCA  
 3 PHASE/FASE-4W/HILOS  
 BREAKER TERMINALS SUITABLE FOR AL-CU WIRE WHEN SO MARKED. REFER TO MARKINGS ON BREAKERS.  
 LAS TERMINALES DE LOS INTERRUPTORES (BREAKERS) SON APTAS PARA CABLE AL-CU CUANDO EL ESTAMPADO DE LOS INTERRUPTORES ASI LO INDIQUE. CONSULTE EL ESTAMPADO DE LOS INTERRUPTORES.

TYPE 3R ENCLOSURE- OUTDOOR  
 GABINETE TIPO 3R- A PRUEBA DE LLUVIA  
 SUITABLE FOR USE AS SERVICE EQUIPMENT WHEN NOT MORE THEN SIX MAIN DISCONNECTING MEANS ARE PROVIDED.  
 APTO PARA USARSE COMO EQUIPO DE SERVICIO CUANDO SEAN PROVEDOS NO MAS DE SEIS DISPOSITVOS DESCONECT ADORES PRINCIPALES.  
 USE GENERAL ELECTRIC TYPE TQD, THQD, TMQV, OR TMQAD CIRCUIT BREAKERS.  
 UTILICE INTERRUPTORES DE CIRCUITO TIPO TQD, THQD, TMQV, ó TMQAD.

IF 5TH JAW IS REQUIRED, ORDER CAT. NO. TM5JA.  
 SI UNA QUINTA MORDAZA ES REQUERIDA, ORDENE EL CAT NO. TM5JA.

IF MANUAL BYPASS IS REQUIRED, ORDER CAT. NO. TMBPM20A.  
 SI UN BYPASS MANUAL ES REQUERIDO, ORDENE CAT. NO. TMBPM20A.



- # 14-3 AWG (EQUIPMENT GROUND)
- # 1/0-300 MCM (NEUTRAL)