

Meter Mod III

CATALOG NO. MOD. 1

TMP8312BC

**RING TYPE SOCKET
BASE TIPO ARO**

COOPER BUS

INTERIORES DE COBRE (BARRAS DE COBRE)

**VERTICAL BUS RATING - 300 AMPS
CAPACIDAD DE BARRA VERTICAL - 300 AMPS**

**HORIZONTAL BUS RATING - 800 AMPS
CAPACIDAD DE BARRA HORIZONTAL - 800 AMPS**

**METER SOCKET RATING - 125 AMPS MAX
CAPACIDAD DE LA BASE PARA MEDIDOR
-125 AMPS MAX.
125 AMPS CONTINUOUS / CONTINUOS**

BRANCH CIRCUIT BREAKERS

**-125 AMPS MAX
INTERRUPTORES DE CIRCUITO DERIVADOS -
125 AMPS MAX.**

**120/240 VAC / VCA
1 PHASE/FASE-3W/HILOS
208Y/120 VAC / VCA
3 PHASE/FASE-4W/HILOS**

**TYPE 1 ENCLOSURE- INDOOR
GABINETE TIPO 1- INTERIOR**

**USE GENERAL ELECTRIC TYPE THQL, THHQL, OR
TMQL CIRCUIT BREAKERS. USE SUBFEED LUG KIT
TMQL21125SF.**

*UTILICE INTERRUPTORES DE CIRCUITO TIPO THQL, THHQL,
ó TMQL. USE KIT TERMINALES PARA SUBALIMENTACION
TMQL21125SF.*

**IF 5TH JAW IS REQUIRED, ORDER CAT. NO. TM5JA.
SI UNA QUINTA MORDAZA ES REQUERIDA, ORDENE EL CAT.
NO. TM5JA.**

**IF HORN BYPASS IS REQUIRED, ORDER CAT. NO.
TMBPH20A.
SI UN QUINTA MODAZA ES REQUERIDO, ORDENE EL CAT.
NO. TMBPH20A.**

**IF MANUAL BYPASS IS REQUIRED, ORDER CAT.
NO. TMBPM12A (TMBPM12TA FOR TOP SOCKET).
SI UN BYPASS MANUAL ES REQUERIDO, ORDENE CAT. NO.
TMBPM12A (TMBPM12TA PARA PARTE SUPERIOR BASE).**

INSTALLATION AND USE OF THIS EQUIPMENT
SHOULD BE IN ACCORDANCE WITH ALL
APPLICABLE LOCAL AND NATIONAL CODES AND
REGULATIONS.

*EL USO E INSTALACION DE ESTE EQUIPO DEBERA SER
CONFORME ATODOS LOS CODIGOS Y REGLAMENTOS
LOCALES Y NACIONALES APLICABLES.*

TORQUE WIRE PRESSURE SCREW(S) AS FOLLOWS:

*APRIETE LOS TORNILLOS DE SUJECION DE CABLE A LOS
VALORES DE TORQUE SIGUIENTES:*

WIRE SIZE CABLE CALIBRE 60° / 75° AL-CU			
	LB.-IN. (N-M)	LB.-IN. (N-M)	LB.-IN. (N-M)
#14-10	35 (3.96)	—	—
#8	40 (4.52)	—	—
#6-4	45 (5.08)	45 (5.08)	—
#3-2/0	50 (5.65)	50 (5.65)	—
#6-300	—	—	250 (28.25)

**TORQUE CIRCUIT BREAKER LUGS TO VALUES SPECIFIED
ON THE CIRCUIT BREAKER.**

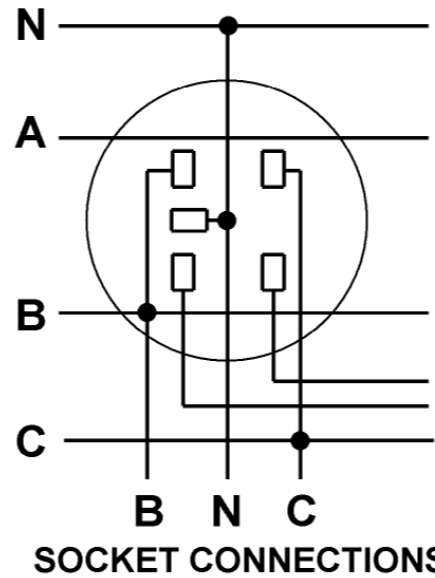
*APRIETE LAS TERMINALES DEL INTERRUPTOR A LOS VALORES DE
TORQUE ESPECIFICADOS EN EL INTERRUPTOR.*

**BREAKER TERMINALS SUITABLE FOR AL-CU WIRE WHEN
SO MARKED. REFER TO MARKINGS ON BREAKERS.**

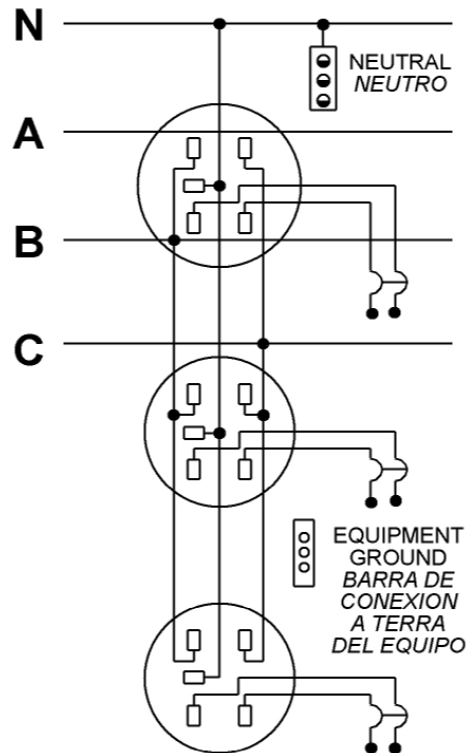
*LAS TERMINALES DE LOS INTERRUPTORES (BREAKERS) SON APTAS
PARA CABLE AL-CU CUANDO EL ESTAMPADO DE LOS INTERRUPTORES
ASI LO INDIQUE. CONSULTE EL ESTAMPADO DE LOS INTERRUPTORES.*

**SUITABLE FOR USE AS SERVICE EQUIPMENT WHEN
NOT MORE THEN SIX MAIN DISCONNECTING MEANS
ARE PROVIDED.**

*APTO PARA USARSE COMO EQUIPO DE SERVICIO CUANDO
SEAN PROVIEDOS NO MAS DE SEIS DISPOSITVOS DESCONECT
ADORES PRINCIPALS.*



SOCKET CONNECTIONS



- # 14-3 AWG (EQUIPMENT GROUND)
- # 6-2/0 AWG (NEUTRAL)