

# Meter Mod III

**CATALOG NO.** MOD. 1

**TMP8412AB**

**RING TYPE SOCKET  
BASE TIPO ARO**

**COOPER BUS**

*INTERIORES DE COBRE (BARRAS DE COBRE)*

**VERTICAL BUS RATING - 300 AMPS  
CAPACIDAD DE BARRA VERTICAL - 300 AMPS**

**HORIZONTAL BUS RATING - 800 AMPS  
CAPACIDAD DE BARRA HORIZONTAL - 800 AMPS**

**METER SOCKET RATING - 125 AMPS MAX  
CAPACIDAD DE LA BASE PARA MEDEDOR  
-125 AMPS MAX.  
125 AMPS CONTINUOUS / CONTINUOS**

**BRANCH CIRCUIT BREAKERS**

**-125 AMPS MAX  
INTERRUPTORES DE CIRCUITO DERIVADOS -  
125 AMPS MAX.**

**120/240 VAC / VCA  
1 PHASE/FASE-3W/HILOS  
208Y/120 VAC / VCA  
3 PHASE/FASE-4W/HILOS**

**TYPE 1 ENCLOSURE- INDOOR  
GABINETE TIPO 1- INTERIOR**

**USE GENERAL ELECTRIC TYPE THQL, THHQL, OR  
TMQL CIRCUIT BREAKERS. USE SUBFEED LUG KIT  
TMQL21125SF.  
UTILICE INTERRUPTORES DE CIRCUITO TIPO THQL, THHQL,  
ó TMQL. USE KIT TERMINALES PARA SUBALIMENTACION  
TMQL21125SF.**

**IF 5TH JAW IS REQUIRED, ORDER CAT. NO. TM5JA.  
SI UNA QUINTA MORDAZA ES REQUERIDA, ORDENE EL CAT  
NO. TM5JA.**




**IF HORN BYPASS IS REQUIRED, ORDER CAT. NO.  
TMBPH20A.  
SI UN QUINTA MODAZA ES REQUERIDO, ORDENE EL CAT.  
NO. TMBPH20A.**

**IF MANUAL BYPASS IS REQUIRED, ORDER CAT.  
NO. TMBPM12A (TMBPM12TA FOR TOP SOCKET).  
SI UN BYPASS MANUAL ES REQUERIDO, ORDENE CAT. NO.  
TMBPM12A (TMBPM12TA PARA PARTE SUPERIOR BASE).**

INSTALLATION AND USE OF THIS EQUIPMENT  
SHOULD BE IN ACCORDANCE WITH ALL  
APPLICABLE LOCAL AND NATIONAL CODES AND  
REGULATIONS.

*EL USO E INSTALACION DE ESTE EQUIPO DEBERA SER  
CONFORME ATODOS LOS CODIGOS Y REGLAMENTOS  
LOCALES Y NACIONALES APLICABLES.*

**TORQUE WIRE PRESSURE SCREW(S) AS FOLLOWS:  
APRIETE LOS TORNILLOS DE SUJECION DE CABLE A LOS  
VALORES DE TORQUE SIGUIENTES:**

WIRE SIZE CABLE CALIBRE 60° / 75° AL-CU			
	LB.-IN. (N-M)	LB.-IN. (N-M)	LB.-IN. (N-M)
#14-10	35 (3.96)	—	—
#8	40 (4.52)	—	—
#6-4	45 (5.08)	45 (5.08)	—
#3-2/0	50 (5.65)	50 (5.65)	—
#6-300	—	—	250 (28.25)

**TORQUE CIRCUIT BREAKER LUGS TO VALUES SPECIFIED  
ON THE CIRCUIT BREAKER.**

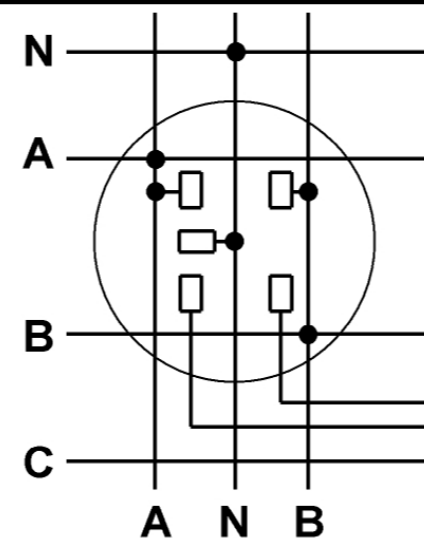
*APRIETE LAS TERMINALES DEL INTERRUPTOR A LOS VALORES DE  
TORQUE ESPECIFICADOS EN EL INTERRUPTOR.*

**BREAKER TERMINALS SUITABLE FOR AL-CU WIRE WHEN  
SO MARKED. REFER TO MARKINGS ON BREAKERS.**

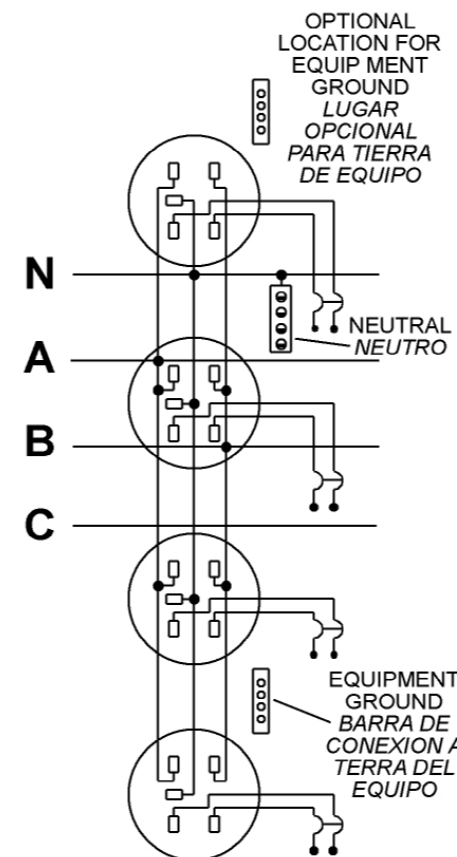
*LAS TERMINALES DE LOS INTERRUPTORES (BREAKERS) SON APTAS  
PARA CABLE AL-CU CUANDO EL ESTAMPADO DE LOS INTERRUPTORES  
ASI LO INDIQUE. CONSULTE EL ESTAMPADO DE LOS INTERRUPTORES.*

**SUITABLE FOR USE AS SERVICE EQUIPMENT WHEN  
NOT MORE THEN SIX MAIN DISCONNECTING MEANS  
ARE PROVIDED.**

*APTO PARA USARSE COMO EQUIPO DE SERVICIO CUANDO  
SEAN PROVIEDOS NO MAS DE SEIS DISPOSITVOS DESCONECT  
ADORES PRINCIPALS.*



**SOCKET CONNECTIONS**



 # 14-3 AWG (EQUIPMENT GROUND)

 # 6-2/0 AWG (NEUTRAL)