

# Meter Mod III

**CATALOG NO.** MOD. 1

**TMP8512BC**

**RING TYPE SOCKET  
BASE TIPO ARO**

INSTALLATION AND USE OF THIS EQUIPMENT SHOULD BE IN ACCORDANCE WITH ALL APPLICABLE LOCAL AND NATIONAL CODES AND REGULATIONS.

EL USO E INSTALACION DE ESTE EQUIPO DEBERA SER CONFORME ATODOS LOS CODIGOS Y REGLAMENTOS LOCALES Y NACIONALES APLICABLES.

TORQUE WIRE PRESSURE SCREW(S) AS FOLLOWS:

APRIETE LOS TORNILLOS DE SUJECION DE CABLE A LOS VALORES DE TORQUE SIGUIENTES:

VERTICAL BUS RATING - 300 AMPS  
CAPACIDAD DE BARRA VERTICAL - 300 AMPS

HORIZONTAL BUS RATING - 800 AMPS  
CAPACIDAD DE BARRA HORIZONTAL - 800 AMPS

METER SOCKET RATING - 125 AMPS MAX  
CAPACIDAD DE LA BASE PARA MEDEDOR - 125 AMPS MAX.  
125 AMPS CONTINUOUS / CONTINUOS

BRANCH CIRCUIT BREAKERS

-125 AMPS MAX  
INTERRUPTORES DE CIRCUITO DERIVADOS - 125 AMPS MAX.

120/240 VAC / VCA  
1 PHASE/FASE-3WIHILOS

208Y/120 VAC / VCA  
3 PHASE/FASE-4WIHILOS

TYPE 1 ENCLOSURE- INDOOR  
GABINETE TIPO 1- USO INTERIOR

USE GENERAL ELECTRIC TYPE THQL, THQL, OR TMQL CIRCUIT BREAKERS. USE SUBFEED LUG KIT TMQL21125SF.

UTILICE INTERRUPTORES DE CIRCUITO TIPO THQL, THQL, 6 TMQL. USE KIT TERMINALES PARA SUBALIMENTACION TMQL21125SF.

IF 5TH JAW IS REQUIRED, ORDER CAT. NO. TM5JA. SI UNA QUINTA MORDAZA ES REQUERIDA, ORDENE EL CAT. NO. TM5JA.

IF HORN BYPASS IS REQUIRED, ORDER CAT. NO. TMBPH20A. SI UN QUINTA MODAZA ES REQUERIDO, ORDENE EL CAT. NO. TMBPH20A.

IF MANUAL BYPASS IS REQUIRED, ORDER CAT. NO. TMBPM12A (TMBPM12TA FOR TOP SOCKET). SI UN BYPASS MANUAL ES REQUERIDO, ORDENE CAT. NO. TMBPM12A (TMBPM12TA PARA PARTE SUPERIOR BASE).

WIRE SIZE CABLE CALIBRE	○	●	◻
60° / 75° AL-CU	LB.-IN. (N-M)	LB.-IN. (N-M)	LB.-IN. (N-M)
#14-10	35 (3.96)	—	—
#8	40 (4.52)	—	—
#6-4	45 (5.08)	45 (5.08)	—
#3-2/0	50 (5.65)	50 (5.65)	—
#6-300	—	—	250 (28.25)

TORQUE CIRCUIT BREAKER LUGS TO VALUES SPECIFIED ON THE CIRCUIT BREAKER.

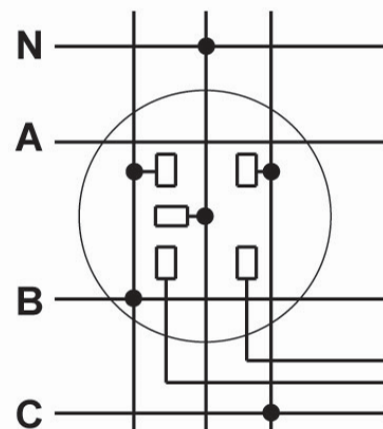
APRIETE LAS TERMINALES DEL INTERRUPTOR A LOS VALORES DE TORQUE ESPECIFICADOS EN EL INTERRUPTOR.

BREAKER TERMINALS SUITABLE FOR AL-CU WIRE WHEN SO MARKED. REFER TO MARKINGS ON BREAKERS.

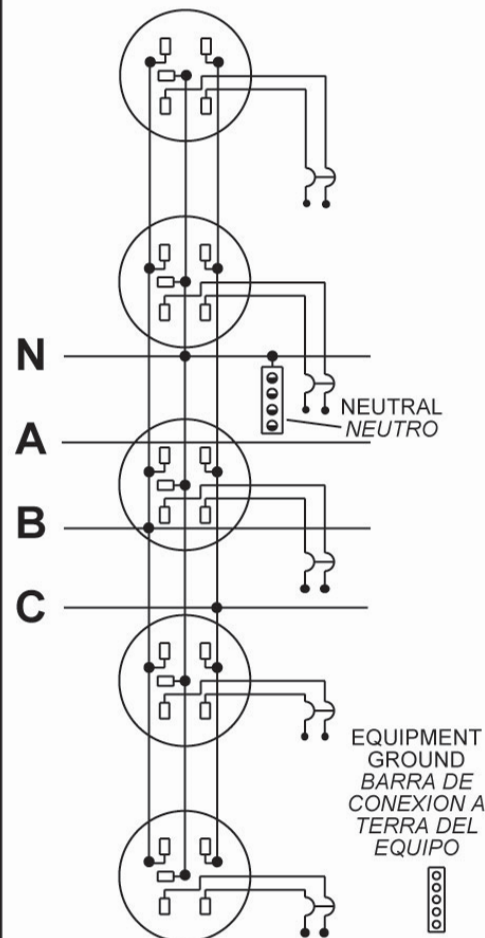
LAS TERMINALES DE LOS INTERRUPTORES (BREAKERS) SON APTAS PARA CABLE AL-CU CUANDO EL ESTAMPADO DE LOS INTERRUPTORES ASI LO INDIQUE. CONSULTE EL ESTAMPADO DE LOS INTERRUPTORES.

SUITABLE FOR USE AS SERVICE EQUIPMENT WHEN NOT MORE THEN SIX MAIN DISCONNECTING MEANS ARE PROVIDED.

APTO PARA USARSE COMO EQUIPO DE SERVICIO CUANDO SEAN PROVIEDOS NO MAS DE SEIS DISPOSITIVOS DESCONNECT ADORES PRINCIPALS.



**B N C  
SOCKET CONNECTIONS**



○ # 14-3 AWG (EQUIPMENT GROUND)

● # 6-2/0 AWG (NEUTRAL)

**GENERAL ELECTRIC**



**ELECTRIC**

REV. 1

PUB 53031

MADE IN U.S.A.

E8741