

# Meter Mod III

CATALOG NO. MOD. 1

**TMPR12320R** RINGLESS SOCKET  
BASE SIN ARO

**TMPR12320RHB** RINGLESS SOCKET  
(W/ HORN BYPASS)  
BASE SIN ARO  
(C/ BYPASS DE  
CUERNO)

HORIZONTAL BUS RATING - 1200 AMPS  
CAPACIDAD DE BARRA HORIZONTAL- 1200 AMPS

METER SOCKET RATING - 200 AMPS MAX  
CAPACIDAD DE LA BASE PARA MEDADOR  
-200 AMPS MAX.  
170 AMPS CONTINUOUS / CONTINUOS

BRANCH CIRCUIT BREAKERS  
-200 AMPS MAX  
INTERRUPTORES DE CIRCUITO DERIVADOS -  
200 AMPS MAX.

120/240 VAC / VCA  
1 PHASE/FASE-3W/HILOS  
208Y/120 VAC / VCA  
3 PHASE/FASE-4W/HILOS

TYPE 3R ENCLOSURE- OUTDOOR  
GABINETE TIPO 3R- A PRUEBA DE LLUVIA

USE GENERAL ELECTRIC TYPE TQD, THQD, TMQV,  
OR TMQAD CIRCUIT BREAKERS.

UTILICE INTERRUPTORES DE CIRCUITO TIPO TQD, THQD,  
TMQV, ó TMQAD.

IF 5TH JAW IS REQUIRED, ORDER CAT. NO. TM5JA.  
SI UNA QUINTA MORDAZA ES REQUERIDA, ORDENE EL CAT  
NO. TM5JA.

IF HORN BYPASS IS REQUIRED, ORDER CAT. NO.  
TMBPH20A.  
SI UN QUINTA MODAZA ES REQUERIDO, ORDENE EL CAT.  
NO. TMBPH20A.

IF MANUAL BYPASS IS REQUIRED, ORDER CAT.  
NO. TMBPM20A.  
SI UN BYPASS MANUAL ES REQUERIDO, ORDENE CAT. NO.  
TMBPM20A.

INSTALLATION AND USE OF THIS EQUIPMENT  
SHOULD BE IN ACCORDANCE WITH ALL  
APPLICABLE LOCAL AND NATIONAL CODES AND  
REGULATIONS.

EL USO E INSTALACION DE ESTE EQUIPO DEBERA SER  
CONFORME ATODOS LOS CODIGOS Y REGLAMENTOS  
LOCALES Y NACIONALES APLICABLES.

TORQUE WIRE PRESSURE SCREW(S) AS FOLLOWS:  
APRIETE LOS TORNILLOS DE SUJECION DE CABLE A LOS  
VALORES DE TORQUE SIGUIENTES:

WIRE SIZE CABLE CALIBRE 60° / 75° AL-CU	○ LB.-IN. (N-M)	● LB.-IN. (N-M)	◻ LB.-IN. (N-M)
#14-10	35 (3.96)	—	—
#8	40 (4.52)	—	—
#6-4	45 (5.08)	45 (5.08)	—
#3-2/0	50 (5.65)	50 (5.65)	—
#6-300	—	—	250 (28.25)

TORQUE CIRCUIT BREAKER LUGS TO VALUES SPECIFIED  
ON THE CIRCUIT BREAKER.

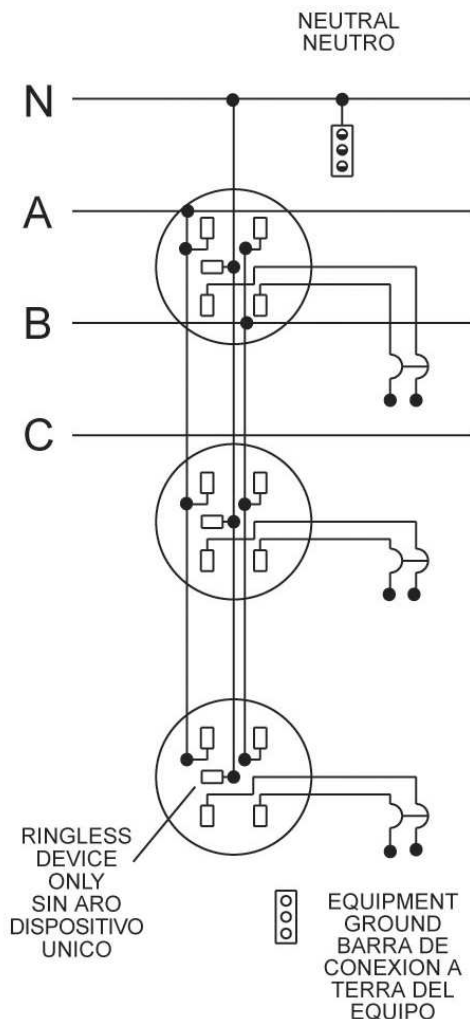
APRIETE LAS TERMINALES DEL INTERRUPTOR A LOS VALORES DE  
TORQUE ESPECIFICADOS EN EL INTERRUPTOR.

BREAKER TERMINALS SUITABLE FOR AL-CU WIRE WHEN  
SO MARKED. REFER TO MARKINGS ON BREAKERS.

LAS TERMINALES DE LOS INTERRUPTORES (BREAKERS) SON APTAS  
PARA CABLE AL-CU CUANDO EL ESTAMPADO DE LOS INTERRUPTORES  
ASI LO INDIQUE. CONSULTE EL ESTAMPADO DE LOS INTERRUPTORES.

SUITABLE FOR USE AS SERVICE EQUIPMENT WHEN  
NOT MORE THEN SIX MAIN DISCONNECTING MEANS  
ARE PROVIDED.

APTO PARA USARSE COMO EQUIPO DE SERVICIO CUANDO  
SEAN PROVIEDOS NO MAS DE SEIS DISPOSITVOS DESCONECT  
ADORES PRINCIPALES.



○ # 14-3 AWG (EQUIPMENT GROUND)

● # 1/0-300 MCM (NEUTRAL)