

# Meter Mod III

**CATALOG NO.** MOD. 4

**TMP8612R** RING TYPE SOCKET  
BASE TIPO ARO

**TMPR8612R** RINGLESS SOCKET  
BASE SIN ARO

**TMPR8612RHB** RINGLESS SOCKET  
(W/ HORN BYPASS)  
BASE SIN ARO  
(C/ BYPASS DE  
CUERNO)

HORIZONTAL BUS RATING - 800 AMPS  
CAPACIDAD DE BARRA HORIZONTAL- 800 AMPS

METER SOCKET RATING - 125 AMPS MAX  
CAPACIDAD DE LA BASE PARA MEDIDOR  
-125 AMPS MAX.  
125 AMPS CONTINUOUS / CONTINUOS

BRANCH CIRCUIT BREAKERS  
-125 AMPS MAX  
INTERRUPTORES DE CIRCUITO DERIVADOS -  
125 AMPS MAX.

120/240 VAC / VCA  
1 PHASE/FASE-3W/HILOS  
  
208Y/120 VAC / VCA  
3 PHASE/FASE-4W/HILOS

TYPE 3R ENCLOSURE- OUTDOOR  
GABINETE TIPO 3R- A PRUEBA DE LLUVIA

USE GENERAL ELECTRIC TYPE THQL, THHQL, OR  
TMQL CIRCUIT BREAKERS. USE SUBFEED LUG KIT  
TMQL21125SF.  
UTILICE INTERRUPTORES DE CIRCUITO TIPO THQL, THHQL,  
6 TMQL. USE KIT TERMINALES PARA SUBALIMENTACION  
TMQL21125SF.

IF 5TH JAW IS REQUIRED, ORDER CAT. NO. TM5JA.  
SI UNA QUINTA MORDAZA ES REQUERIDA, ORDENE EL CAT  
NO. TM5JA.

IF HORN BYPASS IS REQUIRED, ORDER CAT. NO.  
TMBPH20A.  
SI UN QUINTA MODAZA ES REQUERIDO, ORDENE EL CAT.  
NO. TMBPH20A.

IF MANUAL BYPASS IS REQUIRED, ORDER CAT.  
NO. TMBPM12A.  
SI UN BYPASS MANUAL ES REQUERIDO, ORDENE CAT. NO.  
TMBPM12A.

INSTALLATION AND USE OF THIS EQUIPMENT  
SHOULD BE IN ACCORDANCE WITH ALL  
APPLICABLE LOCAL AND NATIONAL CODES AND  
REGULATIONS.

EL USO E INSTALACION DE ESTE EQUIPO DEBERA SER  
CONFORME ATODOS LOS CODIGOS Y REGLAMENTOS  
LOCALES Y NACIONALES APLICABLES.

TORQUE WIRE PRESSURE SCREW(S) AS FOLLOWS:  
APRIETE LOS TORNILLOS DE SUJECION DE CABLE A LOS  
VALORES DE TORQUE SIGUIENTES:

WIRE SIZE CABLE CALIBRE 60° / 75° AL-CU	○ LB.-IN. (N-M)	● LB.-IN. (N-M)	◻ LB.-IN. (N-M)
#14-10	35 (3.96)	—	—
#8	40 (4.52)	—	—
#6-4	45 (5.08)	45 (5.08)	—
#3-2/0	50 (5.65)	50 (5.65)	—
#6-300	—	—	250 (28.25)

TORQUE CIRCUIT BREAKER LUGS TO VALUES SPECIFIED  
ON THE CIRCUIT BREAKER.

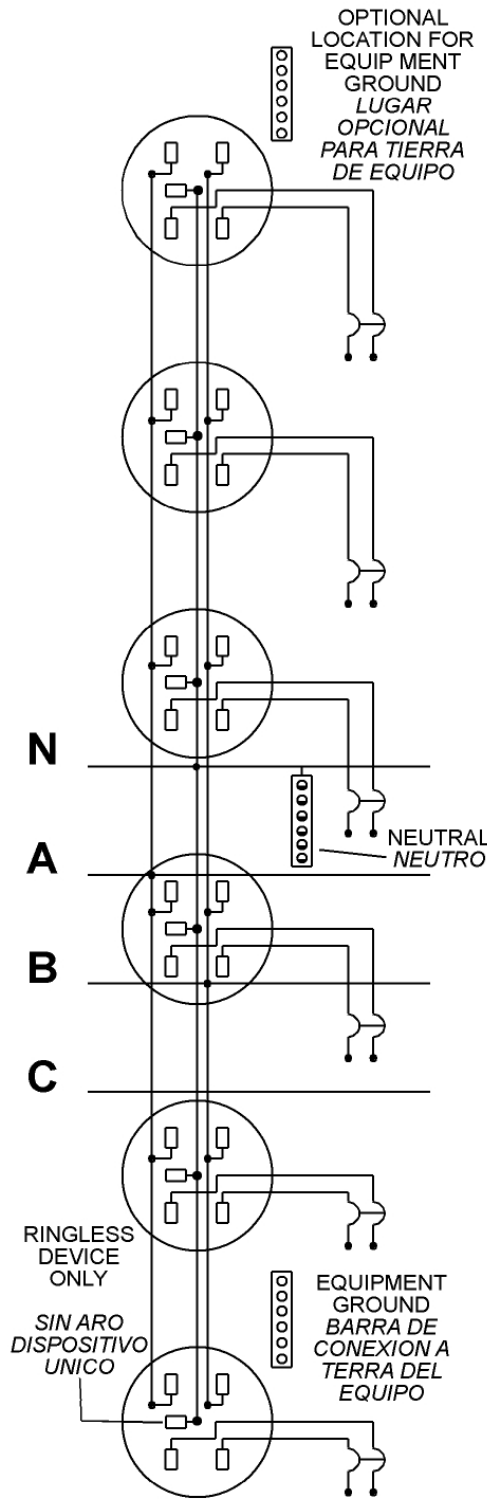
APRIETE LAS TERMINALES DEL INTERRUPTOR A LOS VALORES DE  
TORQUE ESPECIFICADOS EN EL INTERRUPTOR.

BREAKER TERMINALS SUITABLE FOR AL-CU WIRE WHEN  
SO MARKED. REFER TO MARKINGS ON BREAKERS.

LAS TERMINALES DE LOS INTERRUPTORES (BREAKERS) SON APTAS  
PARA CABLE AL-CU CUANDO EL ESTAMPADO DE LOS INTERRUPTORES  
ASI LO INDIQUE. CONSULTE EL ESTAMPADO DE LOS INTERRUPTORES.

SUITABLE FOR USE AS SERVICE EQUIPMENT WHEN  
NOT MORE THEN SIX MAIN DISCONNECTING MEANS  
ARE PROVIDED.

APTO PARA USARSE COMO EQUIPO DE SERVICIO CUANDO  
SEAN PROVIEDOS NO MAS DE SEIS DISPOSITVOS DESCONECT  
ADORES PRINCIPALES.



- # 14-3 AWG (EQUIPMENT GROUND)
- # 6-2/0 AWG (NEUTRAL)